



**КАТАЛОГ ЦЕН  
2024**

# TISOTECH



Компания GRAMMER специализируется на разработке и производстве водительских сидений для тракторов, вилочных погрузчиков, строительных машин, грузовиков, автобусов и поездов. Кроме того, проектирует и изготавливает компоненты для интерьеров легковых автомобилей от известных автопроизводителей. GRAMMER предлагает вам сиденья go-bust с инновационными, поддерживающими спину свойствами, чтобы Вы чувствовали комфорт в течение всего рабочего дня.

Компания ООО ТИЗОТЕХ, за долгое время существования на рынке и наладившая сотрудничество с известными фирмами, готова предложить качественное оборудование данного производителя.

Вам нужны сиденья для специальных автомобилей или установок? Наши опытные специалисты, несомненно, смогут подобрать подходящие комплектующие с индивидуальными модификациями под Ваши цели! Мы предоставляем полный спектр услуг по снабжению предприятий и техническую поддержку при выполнении комплексных заказов.

Мы уверены, что это делает нас Вашим идеальным партнёром в области профессиональных сидений Grammer!

### Мы предлагаем Вам:

- Решение задач на всех этапах сотрудничества:
  - Цена
  - Гарантии и Страхование
  - Логистика и Таможня
  - Сертификация

Используйте эти преимущества для вашей компании - мы надеемся на успешное сотрудничество!



**В GRAMMER работает 20 высококвалифицированных специалистов по продажам с многолетним опытом по всей продукции. И все их активность направлена на то, чтобы все ваши пожелания были выполнены точно и с максимальной пользой для покупателя.**

**В результате такой работы - все наши клиенты получают полное удовлетворение от бизнеса с GRAMMER .**

**Качество и консалтинг, надежность и долгосрочное партнерства с клиентами и поставщиками  
- для нас - абсолютное условие взаимного успеха**



**Общество с ограниченной ответственностью  
«ТИЗОТЕХ»**

**ОГРН 1134205005296 , ИНН 4205261280, КПП 420501001  
РФ, 650036, г. Кемерово, ул. Терешковой,  
д. 41Б, пом. 109, оф. 315/4**

**Michalek GmbH - Grammer Werksvertretung  
Industriestraße 14 - 31275 Lehrte**

# Оглавление

## Страница

- 2 - 3 О нас + Ваши контактные лица  
4 - 5 Содержание  
6 - 7 Двойное движение, климат-контроль сидений

## Трактор

## Тип кресла Grammer

8 - 11	Обзор типов Серия Maximo для тракторов	
12-13	Обзор модулей комфорта	
14	Maximo Evolution XT Active новый дизайн	MSG 97 EAC / 741
15	Maximo Evolution Active	MSG 95 EAC/741
16	Maximo XT Evolution Dynamic новый дизайн	MSG 97 EL / 741
17	Maximo Evolution Dynamic новый дизайн	MSG 95 EL / 741
18	Maximo Evolution Dynamic	MSG 95 EL / 741
19	Maximo XT Dynamic Plus	MSG 97 AL / 741
20	Maximo Dynamic Plus	MSG 95 AL / 741
21	Maximo Dynamic	MSG 95 AL / 741
22	Maximo XT Professional	MSG 97 AL / 731
23	Maximo Professional	MSG 95 AL/731
24	Maximo Comfort Plus	MSG 95 A / 731
25	Maximo Comfort	MSG 95 G / 731
26	MSG 95 G / 721 для стандартных тракторов	MSG 95 G / 721
27	Maximo Basic	MSG 85/721
28 - 29	Обзор типов Серия Compacto для небольших тракторов	
30	Compacto Comfort W	MSG 93 / 721
31	Compacto Comfort M	MSG 93/521
32	Compacto Comfort S	MSG 93/511
33	Compacto Basic W	MSG 83 / 721
34	Compacto Basic M	MSG 83/521
35	Compacto Basic S	MSG 83/511
36	Compacto Basic XM	MSG 283/520
37	Compacto Basic XS	MSG 283/8
38	Обзор типов серии Primo для тракторов	
39	Primo Professional M/S	MSG 75 GL/521 или 511
40	Обзор типов серии Universo для тракторов	
41	Universo Basic Plus	MSG 44/520
42	Universo Basic	MSG 44/520
43	ДС 44/1 Б Варио	

## Штабелер

## Тип кресла Grammer

44 - 45	Обзор типов Maximo	
46	Maximo XXL	MSG 95 AL / 731
47	Максимо Л	MSG 95 A/721
48	Максимо М	MSG 85/721
50 - 51	Обзор типов Серия Primo для вилочных погрузчиков	
52	Primo Evolution	MSG 75 EL / 721
53	Primo EL Plus 12 В низкочастотный	MSG 75 EL / 731
54	Primo XL Plus 12 В	MSG 75 G / 721
55	Primo XXL	MSG 75 GL / 522
56	Primo XL Plus	MSG 75 GL / 2731
57	Primo XL	MSG 75 GL / 521
58	Primo L Plus	MSG 75 G / 2731
59	Primo L	MSG75 Г/521
60	Primo XXM	MSG 65/522
61	Primo XM Plus	MSG 65/2731
62	Primo XM	MSG 65/521
63	Primo M	MSG 65/521

# Оглавление

Обзор MSG 20	64
MSG 20 Стандарт	65
MSG 20 узкий	66
Б 12	67

## Строительная техника

Обзор типов серии Actimo для строительных машин	68–71
Фронтальный погрузчик Actimo Evolution Новый дизайн	MSG 95 EL / 742 72
Экскаватор Actimo Evolution Новый дизайн с держателем рычага управления	MSG 95 EL / 722 73
Фронтальный погрузчик Actimo Evolution	MSG 95 EL / 742 74
Экскаватор Actimo Evolution с держателем рычага управления	MSG 95 EL / 722 75
Актимо XXL	MSG 97 АЛ / 722 76
MSG 97 AL + 4-точечный ремень	MSG 97 AL / 732 77
MSG 95 AL + 3-точечный ремень	MSG 95 AL / 732 78
Actimo XL	MSG 95 A / 722 79
Экскаватор Actimo XL с держателем рычага управления	MSG 95 A / 722 80
Актимо М	MSG 85/722 81
Экскаватор Actimo М с держателем рычага управления	MSG 85/722 82
S 44 корпус сиденья	83

## Сиденья для Грузовиков

Обзор типов и списки установки сидений для грузовых автомобилей	84
Модели Roadtiger	85
Обзор типа Roadtiger	86
Роудтигр Люкс	87
Роудтигр Комфорт	88
Дорожный тигр Стандарт	89
Обзор типов и установочные листы для фургонов, Микроавтобусы и мобильные дома	90 - 91
Кингманн	MSG 90,6 PG 92
Аризона	MSG 90,3 G 93
Амарилло	MSG 90.3 P 94
Чикаго	MSG 90,3 C 95

## Автобусные сиденья

Обзор типов и перечень установки автобусных сидений	96–97
Туреа	MSG 90,6 G 98
Линеа	MSG 90.6 P 99

## Сиденья для лодок и гидроциклов

Авенто Спортлайн, Авенто Професионал	100
Авенто Премиум	MSG 65 / 522 101
Авенто Адванс	102
Avento Pro M 630 2-х точечный	MSG 65/522 103
Avento Pro M 830 2-х точечный	MSG 85/722 104
Avento Pro Air 930 2-х точечный	MSG 95 AL / 722 105
Avento Pro M 830 4-х точечный	MSG 85/722 106
Avento Pro Air 930 4-х точечный	MSG 95 AL / 722 107

## Запчасти

Колодки	108 - 109
Подвесы	110 - 111
Амортизатор	112 - 113
Изнашиваемые детали	114
Консоли	115
Идентификация / паспортные таблички   Расшифровка MSG-кода	116

## Чехлы

Ремонт и специальные решения	120
Условия доставки	121



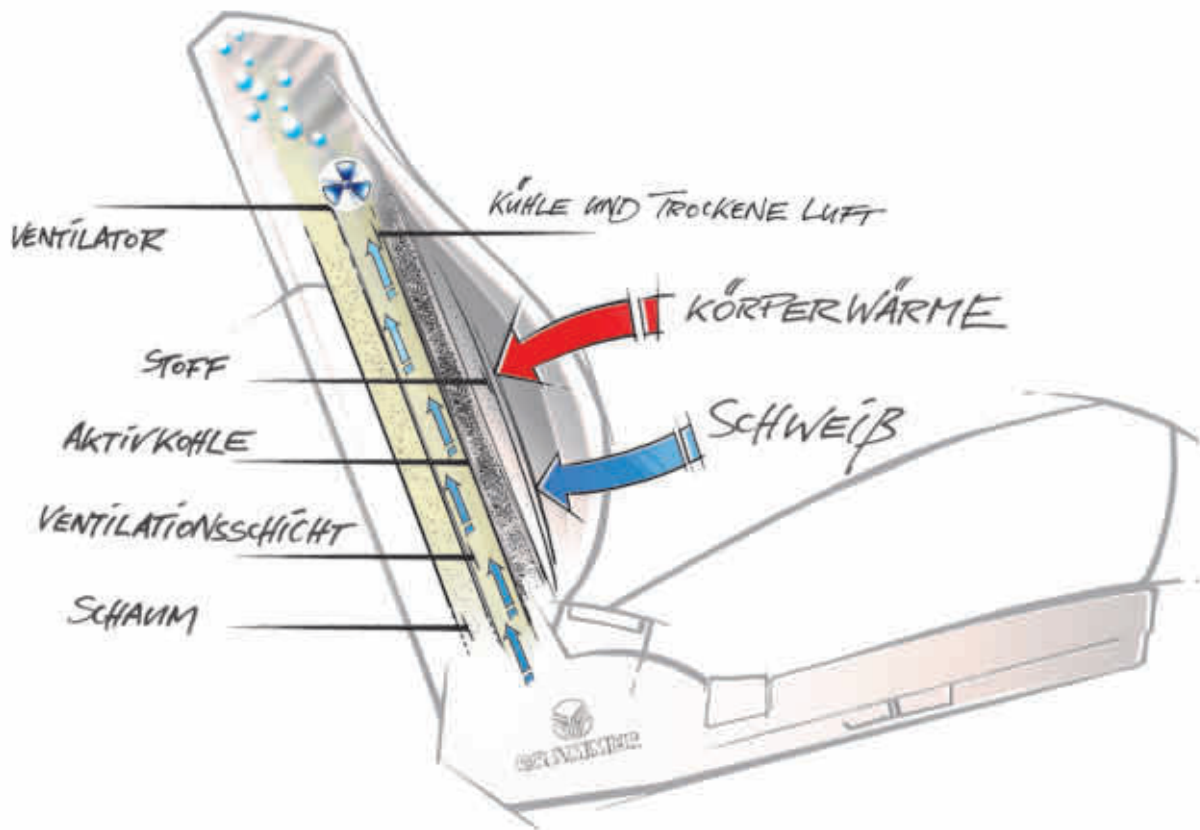
## ДВУНАПРАВЛЕННОЕ ДВИЖЕНИЕ

Комфорт является главным приоритетом для всех моделей серии Grammer Maximo. Выпуская Dual Motion, Grammer добавляет еще одну главу в историю успеха Maximo. Расширение спинки автоматически поворачивается при повороте водителя, например, при взгляде по сторонам во время маневрирования или работы в поле. Dual Motion поддерживает спину и предотвращает боли в спине. Для значительно большего комфорта, безопасности и здоровья.

Разумеется, кресло обладает и всеми остальными преимуществами серии Maximo: эргономичный дизайн, суженная спинка, а также широкие подушки и подлокотники. Благодаря индивидуально оснащаемому многофункциональному подлокотнику с правой стороны Maximo Dynamic Plus может заменить практически любое стандартное водительское сиденье с подлокотником. Благодаря пассивному климат-контролю сиденья водитель также сидит в жарких местах благодаря встроенному активированному углю.

Удобно на сиденье в дневное время. В холодные дни встроенный подогрев сиденья облегчает работу. Комфортное сидение всегда гарантировано.

# СУХАЯ СПИНКА СИДЕНЬЯ – УЛУЧШЕННЫЙ КЛИМАТ-КОНТРОЛЬ



## Теплоотводы

Длительное пребывание за рулем утомляет как в грузовиках и автобусах, так и на сельскохозяйственной, строительной технике и вилочных погрузчиках. Проблема в том, что на контактных поверхностях пот между телом и водительским сиденьем. Тепло рассеивается недостаточно – несмотря на кондиционер и воздушный поток. Особенно те, кто находится в теплых регионах или путешествуя летом, часто приходится бороться с одним - потная спина.

## Охлаждаемая поверхность сиденья

С активным климат-контролем сидений GRAMMER потное сидение осталось в прошлом. В Новой климатической системе применена специальная технология вентиляции обеспечивающая приятную рабочую атмосферу – даже при максимальных температурах.

## Сухой и воздушный

Слой активированного угля под чехлом сиденья поглощает тепло тела и пот водителя и, таким образом, удерживает поверхность сиденья приятно сухой. Проходит одновременно прохладный сухой воздух вентиляционный слой. Осушает слой активированного угля и охлаждает в то же время поверхность сиденья.

## Пригоден для охлаждения

А когда становится холодно, можно включить электрический обогреватель сидений, обеспечивающий комфорт при минусовых температурах. Таким образом, активное кондиционирование сидений предотвращает возможные При любых температурах и поддерживает работоспособность водителя.



# СЕРИЯ ТРАКТОРОВ MAXIMO

Т  
Р  
А  
К  
Т  
О  
Р  
А

## МАКСИМО Evolution Комфорт сидения на самом высоком уровне



Максимо XT Evolution  
Активный  
Новый дизайн



Максимо XT Evolution  
Активный



Максимо XT Evolution  
Динамический  
Новый дизайн



Максимо Evolution  
Динамический  
Новый дизайн



Максимо Evolution  
Динамический



## МАКСИМО Evolution Комфорт сидения на самом высоком уровне



Maximo XT  
Dynamic Plus



Maximo  
Dynamic Plus



Maximo Dynamic



Maximo XT  
Профессионал



Maximo  
Профессионал



Maximo Комфорт



Maximo Комфорт Плюс



MSG 95 G / 721



Maximo Базовый



# Комфорт сидений MAXIMO Evolution на самом высоком уровне

Оснащение	Maximo XT Эволюция Актив новый дизайн	Maximo XT Эволюция Актив	Maximo XT Эволюция Динамик новый дизайн	Maximo Эволюция Динамик новый дизайн	Maximo Эволюция Динамие
Номер позиции материала	1424507	1288762	1388488	1424447	1288764
Номер детали Фендт					1288768
Номер детали Deutz					1288766
<b>Подвеска</b>					
Компрессор 12 В	•	•	•	•	•
Электрически активный управляемая подвеска	•	•			
Динамическая система демпфирования			•	•	•
Низкочастотная подвеска			•	•	•
Продольная горизонтальная подвеска	•	•	•	•	•
Боковая горизонтальная подвеска	•	•	•	•	•
Ход подвески	120 мм	120 мм	120 мм	120 мм	120 мм
<b>Регулировка веса</b>					
активный (электрон.) / автом. / вручную	активный.	активный.	электрон.	электрон.	автом.
APS (автом.система позиционирования)	•	•	•	•	•
Демпфер, автоматический	•	•	•	•	•
Поворотный адаптер на 20 °	•	•	•	•	•
<b>Вертикальное перемещение</b>					
80 мм бесступенчатая регулировка (воздух)	•	Настройка контура страницы ☒		•	•
Продольная регулировка 210 мм	•	•	•	•	•
Система кондиционирования улучшилась на 40 %	•		•	•	
Система кондиционирования активна		•			•
Поясничная опора, пневматическая	•	•	•	•	•
Регулировка наклона спинки	•	•	•	•	•
Двойное движение	•		•	•	
Расширение спины выдвижной		•			•
Глубина подушки сиденья и Регулировка наклона	•	•	•	•	•
Ширина подушки сиденья	550 мм	550 мм	550 мм	550 мм	550 мм
Подогрев сидений, 1 уровень		•			•
Подогрев сидений, 2 уровня	•		•	•	
Настройка контура страницы	•		•		
Контактный переключатель сиденья	•	•	•	•	0
<b>Подлокотники</b>					
Регулируемая по высоте и складной 80 мм x 380 мм	•	•	•	•	•
Тканевый чехол		•			•
<b>Система удержания ● ○ ○ ○ ○</b>					
Карман для хранения	•	•	•	•	•

- - Стандартное оборудование
- - дополнительное оборудование

# MAXIMO комфорт на любом маршруте



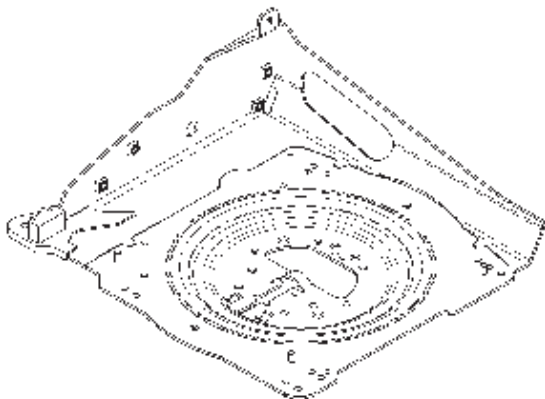
Оснащение	Maximo XT Dynamic Plus	Maximo Dynamic Plus	Maximo Dynamic	Maximo XT Professional	Maximo Professional	Maximo Comfort Plus	Maximo Comfort	MSG 95 G / 721	Maximo Comfort
Номер артикула ткань	1340888	1323523	1288545	1314123	1288547	1288546	1288539	1248637	1288549
Артикул искусственная кожа						1234485	1201942		
<b>Подвеска</b>									
Компрессор 12 В	•	•	•	•	•	•	•	•	
Механическая подвеска									•
Динамическая система демпфирования	•	•	•						
Низкочастотная подвеска	•	•	•	•	•				
Продольная горизонтальная подвеска	•	•	•	•	•	•	•	•	•
Боковая горизонтальная подвеска	•	•	•	0	0	0	0	0	0
Ход подвески	120 мм	120 мм	120 мм	100 мм	100 мм	100 мм	100 мм	100 мм	100 мм
<b>Регулировка веса</b>									
Способ регулировки	Автом.	Автом..	Автом..	Автом..	Автом..	Автом.	ручной	ручной	ручной
АПС (автоматический система позиционирования)	•	•	•	•	•	•			
Демпфер, DDS	•	•	•						
Демпфер, регулируемый				•	•				
Демпфер, нерегулируемый						•	•	•	•
Поворотный адаптер 20°	•	•	•	•	•	0	0	0	0
<b>Вертикальное перемещение</b>									
80 мм бесступенчатая регулировка (воздух)	•	•	•	•	•	•	•	•	
80 мм, 3-ступенчатый (механический)									•
<b>Верх сиденья</b>									
Продольная регулировка 210 мм	•	•	•	•	•	•	•	•	•
Пассивная климатическая система (Слой активированного угля)	•	•							
Поясничная опора, пневматич.	•	•	•						
Поясничная опора, механическая				•	•	•	•	•	•
Регулировка наклона спинки	•	•	•	•	•	•	•	•	•
Двойное движение	•	•							
Расширение спины выдвигаемое			•	•	•	•	0	0	0
Глубина подушки сиденья и регулировка наклона	•	•	•	•	•	•	0	0	0
Ширина подушки сиденья	550 мм	550 мм	550 мм	530 мм	530 мм	530 мм	520 мм	480 мм	480 мм
Сиденья с подогревом (Подушка сиденья и спинки)	•	•	•	•	0	0	0	0	0
Контактный переключатель сиденья	0	0	0	•	0	0	0	0	0
<b>Подлокотники</b>									
Регулируемая по высоте складной 65 мм x 270 мм, Искусственная кожа 60 мм x 380 мм, регулируемый наклон 80 мм x 380 мм, регулируемый наклон	•	•	•	•	•	•	•	•	•
Искусственная кожа 60 мм x 380 мм, регулируемый наклон 80 мм x 380 мм, регулируемый наклон	•	•	•						
<b>Система удержания</b>									
Сумка для документов	•	•	•	0	0	0	0	0	0

- - Стандартное оборудование
- 0 - дополнительное оборудование

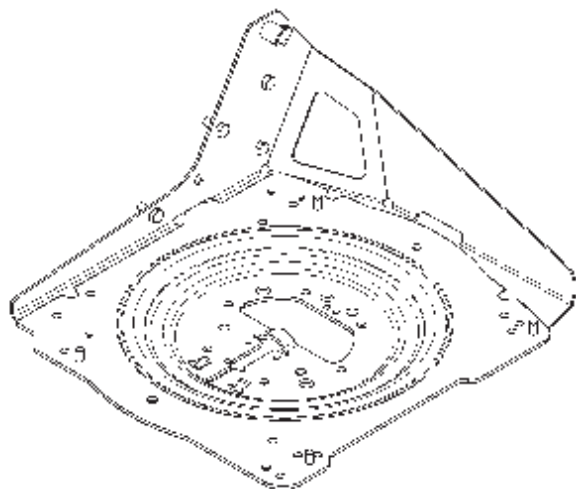


Адаптерные пластины с поворотным адаптером,  
изготовленные по индивидуальному заказу производителя, для всех Maximo  
EVOLUTION DYNAMIC/ACTIVE с новым дизайном

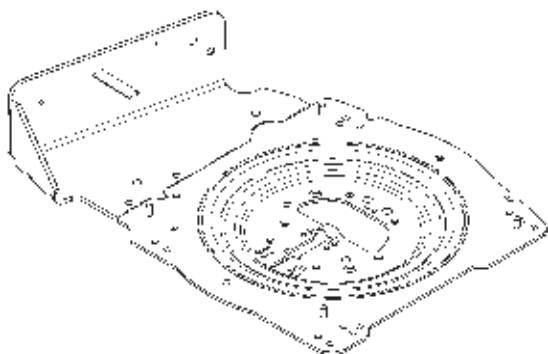
Модуль комфорта Claas Neu



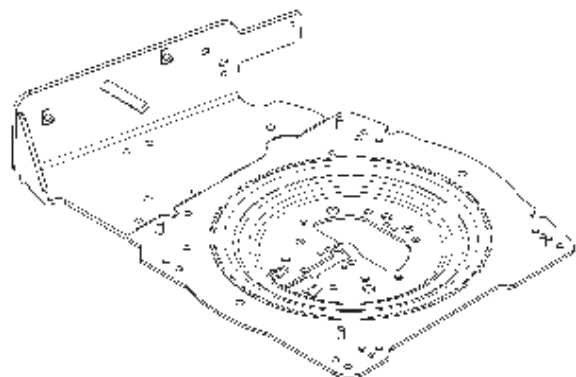
Модуль комфорта Клаас Альт



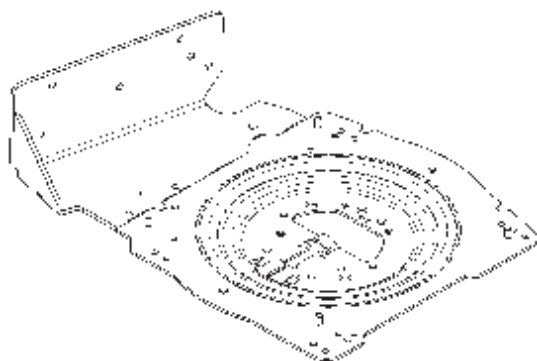
Модуль комфорта Джон Дир 1



Модуль комфорта Джон Дир 2



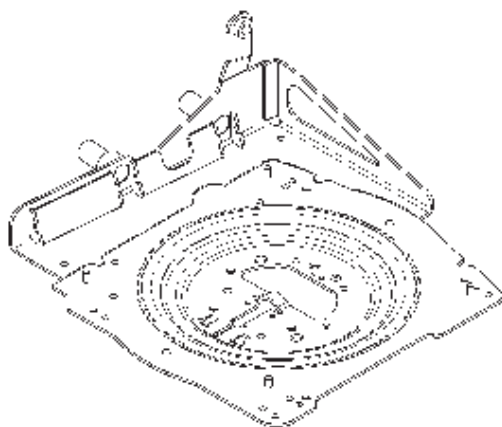
Модуль комфорта Джон Дир 3



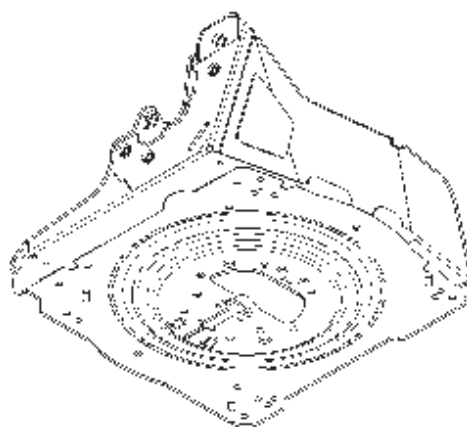
Адаптерные пластины с поворотным адаптером,  
изготовленные по индивидуальному заказу производителя, для всех Maximo  
EVOLUTION DYNAMIC/ACTIVE с новым дизайном



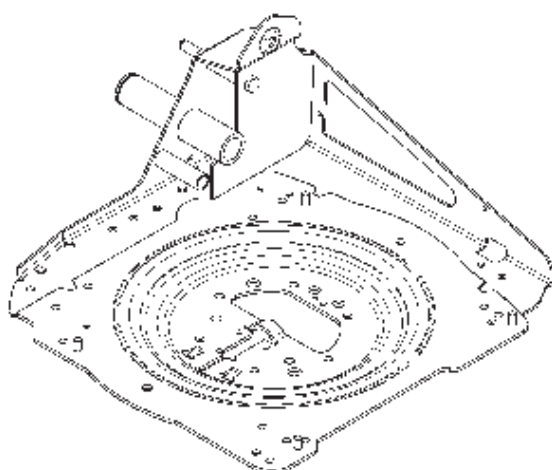
Комфортмодуль Same Deutz Fahr



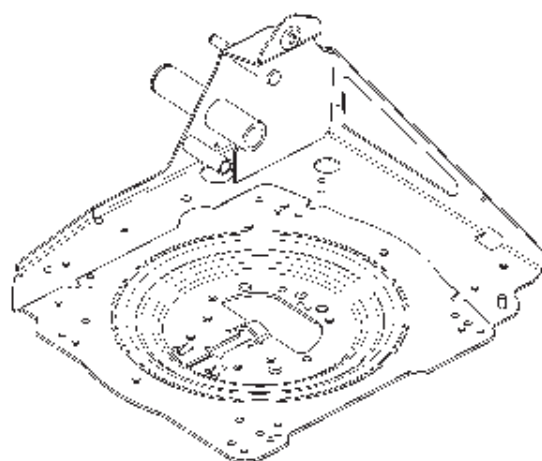
Комфортмодуль Кейс-Новая Голландия



Модуль комфорта Fendt 1



Модуль комфорта Fendt 2



Тип модуля комфорта	Арт.№	Цена
Claas Alt	1477679-A	425,00 €
Claas Neu	1477680-A	308,00 €
Same Deutz Fahr	1477684-A	403,00 €
John Deere 1	1477683-A	217,00 €
John Deere 2	1477685-A	228,00 €
John Deere 3	1477686-A	225,00 €
Fendt 1	1477681-A	268,00 €
Fendt 2	1477682-A	280,00 €
Копыс New Holland	1477687-A	313,00 €

Цена на условиях отгрузки из Германии, без НДС  
Окончательная цена в РФ определяется индивидуально в зависимости от объема заказа  
www.tisotech.ru тел.: +7 (384) 233-12-33 e-mail: info@tisotech.ru



# MAXIMO XT Evolution Active, новый дизайн для тяжелых тракторов

ТРАКТОРА



Luftfederung



Dynamic Damping System



Dualmotion



Pneumatische Lastlosensitze



Automatischer Dämpfer



Drehadapter



Autom. Positionierung



Elektronische Gewichtseinstellung



Seitenhorizontalfederung



Längshorizontalfederung



Aktives Klimasystem



Sitzheizung 2-stufig

## MSG 97 EL / 741

Улучшенный активный климат-контроль сидений

2-х ступенчатый обогрев сидений

Пневматический регулируемый контур спинки кресла

Пневматически регулируемая поясничная поддержка

Регулировка глубины подушки сиденья

Регулировка наклона подушки сиденья

Пневматическая подвеска с компрессором 12 В

Niederfrequenz Federung  
Low frequency suspension

Dynamic Damping System



Двойное разгибание спины (Информацию см. на стр. 6)

Складной, регулируется по высоте и наклону. Левый подлокотник

Поясной ремень в стандартной комплектации

Регулировка наклона спинки

Автоматическая регулировка веса

Боковая горизонтальная подвеска

Регулируемая амортизация

Встроенный адаптер поворота на 20°.

Продольная регулировка

Запираемая продольная горизонтальная подвеска

### Базовое оборудование

Сиденье премиум-класса Grammer с пневматической подвеской и Динамическая система демпфирования и

Низкочастотный подвес 12В

Расширение спины с системой двойного движения.

Электронная регулировка веса

50 кг - 130 кг

Бесступенчатая регулировка высоты с помощью воздуха.

80 мм

APS: система автоматического позиционирования

Ход подвески 120 мм.

Запираемая продольная горизонтальная подвеска

Продольная регулировка 210 мм

Боковая горизонтальная подвеска

Регулировка глубины и наклона подушки сиденья

Поворотный адаптер 20°

Регулировка контура спинки  
Недавно разработанный активный климат-контроль сидений.

2-ступенчатый обогрев сидений

Очень широкая подушка сиденья 550 мм.

Регулируется по высоте и наклону,

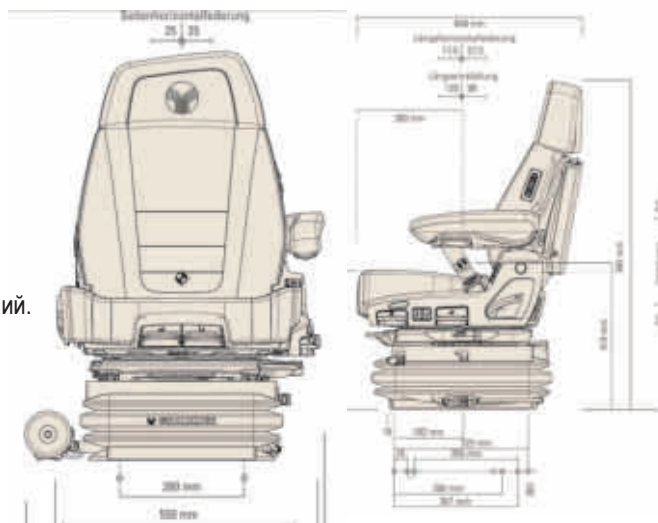
складной подлокотник слева

Пневматическая поясничная поддержка

Регулировка наклона спинки

Карман для хранения

Контактный переключатель сиденья 2000/500 и 3000/1500 Ом



Варианты сидений	Ширина сиденья	Вес	№ заказа	цена
------------------	----------------	-----	----------	------

Ткань (антрацит-серебро)	550 мм	60 кг	1 424 507	9 029,00 €
--------------------------	--------	-------	-----------	------------

Дополнительное оборудование	Заказной номер.	цена
-----------------------------	-----------------	------

Модули комфорта, различные варианты см. стр. 10.

Контактный переключатель сиденья 22 Ом	1 158 842	156,00 €
--	-----------	----------

Контактный выключатель сиденья Fendt 510/122 Ом	1 178 533	157,00 €
---	-----------	----------

Контактный переключатель сиденья John Deere 3300/1031 Ом	1 364 387	174,00 €
--	-----------	----------

Контактный выключатель сиденья Claas 1000/248 Ом по VIN A23	1 382 068	155,00 €
---	-----------	----------

Цена на условиях отгрузки из Германии, без НДС

Окончательная цена в РФ определяется индивидуально в зависимости от объема заказа

www.tisotech.ru тел.: +7 (384) 233-12-33 e-mail: info@tisotech.ru

# MAXIMO XT Evolution Active, новый дизайн для тяжелых тракторов



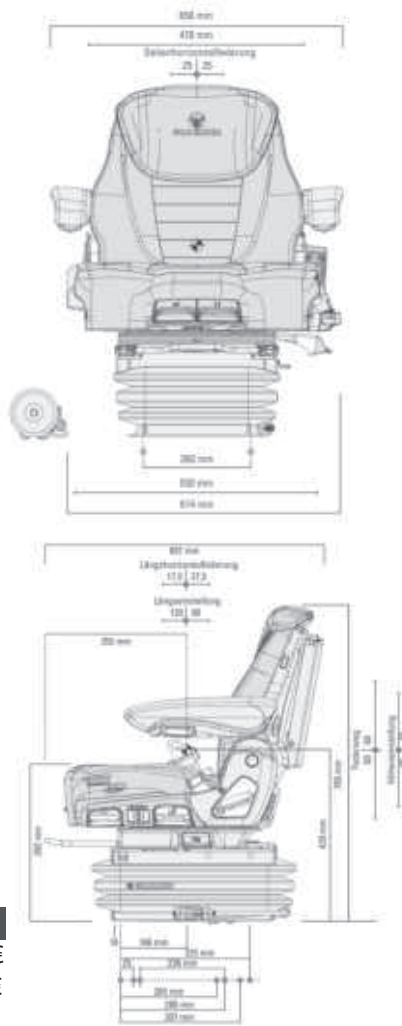
## MSG 95 EAC / 741



ТРАКТОРА

### Базовое оборудование

- Сиденье премиум-класса Grammer с пневматической подвеской и электронно-активно управляемая подвеска
- Активная установка веса 50–130 кг.
- Бесступенчатая регулировка высоты с помощью воздуха. 80 мм
- Ход подвески 120 мм.
- Продольная горизонтальная подвеска
- Боковая горизонтальная подвеска
- Продольная регулировка 210 мм
- Поворотный адаптер 20°
- Регулировка глубины и наклона подушки сиденья
- Активный климат-контроль сидений
- Сиденья с подогревом
- Очень широкая подушка сиденья 550 мм.
- Регулировка наклона спинки
- Пневматическая поясничная поддержка
- Выдвижное удлинение спины
- Высота, связанная с тканью, и регулируемый по наклону, складные подлокотники
- Карман для хранения
- Встроенный контактный переключатель сиденья (автомобиль специфический)



Варианты сидений	Ширина сиденья	Вес	№ заказа	цена
Стандартный (22 Ом)	550 мм	56 кг	1 288 762	7 254,00 €
Fendt (122 / 510 Ом)*	550 мм	56 кг	1 297 511	7 254,00 €

\*диагностический контактный переключатель сиденья

Дополнительное оборудование	Заказной номер.	цена
Втягивающее устройство поясного ремня	902 213	107,00 €
Опора подлокотника Fendt	114 0 714	324,00 €
Опора подлокотника CNH	118 5 275	339,00 €
Опора подлокотника Claas	124 0 903	506,00 €

Цена на условиях отгрузки из Германии, без НДС  
Окончательная цена в РФ определяется индивидуально в зависимости от объема заказа  
www.tisotech.ru тел.: +7 (384) 233-12-33 e-mail: info@tisotech.ru



# MAXIMO XT Evolution Dynamic новый дизайн для тяжелых тракторов

Т  
Р  
А  
К  
Т  
О  
Р  
А



Luftfederung



Dynamic Damping System



Dualmotion



Pneumatische Lastenstütze



Automatischer Dämpfer



Drehadapter



Autom. Positionierung



Elektronische Gewichteinstellung



Seitenhorizontalfederung



Längshorizontalfederung

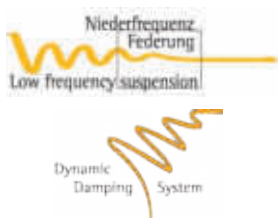


Aktives Klimasystem



Sitzheizung 2-stufig

## MSG 97 EL / 741



Пневматическая регулировка поясничной поддержки

Регулировка глубины подушки сиденья

Автоматическая регулировка веса

Регулировка наклона подушки сиденья

Пневматическая подвеска с компрессором 12 В



Двойное разгибание спины (Информацию см. на стр. 6)

Улучшенный активный климат-контроль сидений

2-ступенчатый обогрев сидений

Пневматическая регулировка контура спинки

Складной левый подлокотник, регулируется по высоте и наклону.

Поясной ремень в стандартной комплектации

Регулировка наклона спинки

Боковая горизонтальная подвеска

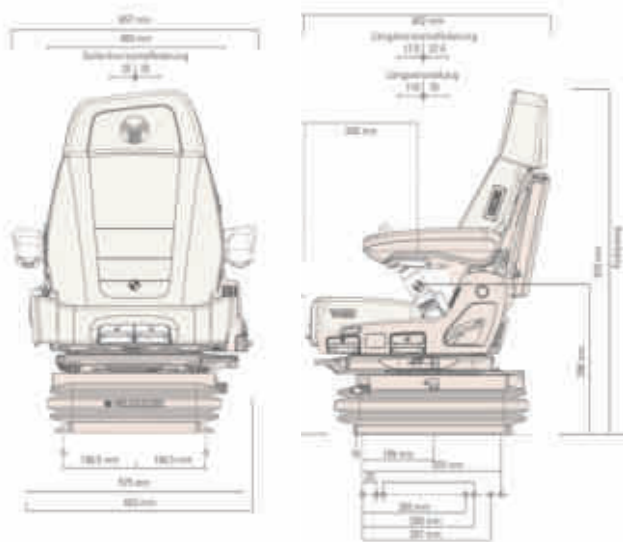
Встроенный адаптер поворота на 20°

Продольная регулировка

Запираемая продольная горизонтальная подвеска

### Базовое оборудование

- Сиденье премиум-класса Grammer с пневматической подвеской
- Динамическая система демпфирования\* 12 В
- Расширение спины с системой двойного движения.
- Активная установка веса 50–130 кг.
- Бесступенчатая регулировка высоты с помощью воздуха - 80 мм
- APS: система автоматического позиционирования
- Ход подвески 120 мм.
- Запираемая продольная горизонтальная подвеска
- Продольная регулировка 210 мм
- Боковая горизонтальная подвеска
- Регулировка глубины и наклона подушки сиденья
- Поворотный адаптер 20°
- Регулировка контура спинки
- Пассивная система кондиционирования Grammer
- Подогрев сидений 2 уровня.
- Очень широкая подушка сиденья 550 мм.
- Регулируется по высоте и наклону, складной подлокотник слева
- Пневматическая поясничная поддержка
- Регулировка наклона спинки
- Карман для хранения
- Контактный переключатель сиденья 510/122 Ом
- \* Автоматическая регулировка демпфера



Варианты сидений	Ширина сиденья	Вес	№ заказа	цена
Ткань (антрацит-серебро)	550 мм	55 кг	1 388 488	6 958,00 €

Дополнительное оборудование	Заказной номер	цена
Модули комфорта, различные варианты см. стр. 10.		
Контактный переключатель сиденья 22 Ом	1 158 842	156,00 €
Контактный выключатель сиденья Fendt 510/122 Ом	1 178 533	157,00 €
Контактный переключатель сиденья Джон Дир 3300/1031 Ом	1 364 387	174,00 €
Контактный выключатель сиденья Claas 1000/248 Ом по VIN A23	1 382 068	155,00 €

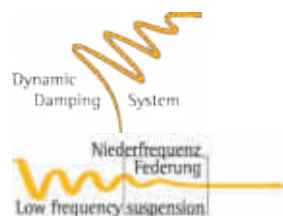
Цена на условиях отгрузки из Германии, без НДС  
Окончательная цена в РФ определяется индивидуально в зависимости от объема заказа

# MAXIMO XT Evolution Dynamic новый дизайн для тяжелых тракторов



ТРАКТОРА

## MSG 95 EL / 741



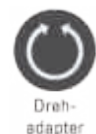
- Регулировка глубины подушки сиденья
- Регулировка наклона подушки сиденья
- Продольная регулировка
- Продольная горизонтальная подвеска
- Пневматическая регулировка поясничной поддержки
- Пневматическая подвеска с компрессором 12 В



Спинка с двойным движением (Информацию см. на стр. 6)

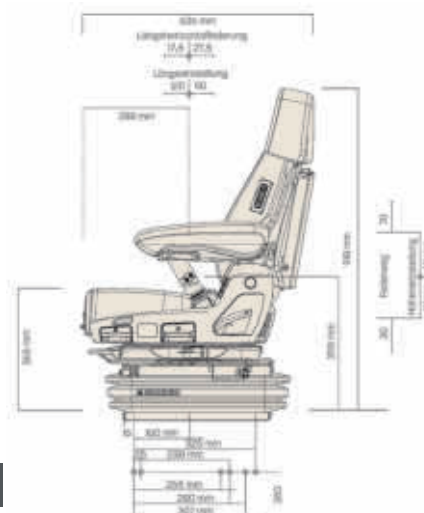
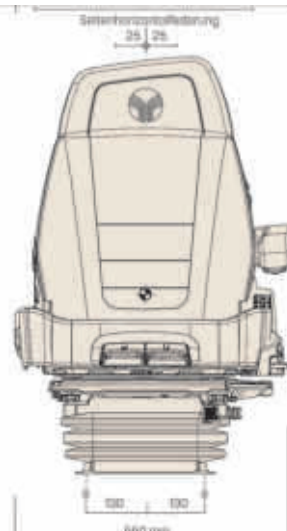
Активный климат-контроль + обогрев сидений  
Складной левый подлокотник, регулируется по высоте и наклону.

Регулировка наклона спинки  
Боковая горизонтальная подвеска  
Встроенный адаптер поворота на 20°  
Боковая горизонтальная подвеска  
Активная электронная регулировка веса



### Базовое оборудование

- Сиденье премиум-класса Grammer на пневмоподвеске с динамической системой демпфирования\* и Низкочастотный подвес 12В
- Электронная регулировка веса 50 кг - 130 кг
- Бесступенчатый с пневмоприводом
- Регулировка высоты 80 мм
- Ход подвески 120 мм.
- Продольная горизонтальная подвеска
- Боковая горизонтальная подвеска
- Продольная регулировка 210 мм
- Регулировка глубины и наклона подушки сиденья
- Поворотный адаптер 20°
- Активный климат-контроль сидений
- Сиденья с подогревом
- Очень широкая подушка сиденья 550 мм.
- Высота, связанная с тканью, и регулируемые по наклону складные подлокотники
- Пневматическая поясничная поддержка
- Выдвижное удлинение спины
- Карман для хранения
- Встроенный контактный переключатель сиденья (зависит от автомобиля)
- \* Автоматическая регулировка демпфера



Варианты сидений	Ширина сиденья	Вес	№ заказа	цена
Fendt (510/122 Ом)	550 мм	56 кг	1 424 447	6 315,00 €

\* диагностический контактный переключатель сиденья

Дополнительное оборудование	Заказной номер.	цена
Втягивающее устройство поясного ремня	902 213	107,00 €
Модули комфорта, различные варианты см. стр. 10.		
Контактный переключатель сиденья 22 Ом	1 158 842	156,00 €

Цена на условиях отгрузки из Германии, без НДС  
Окончательная цена в РФ определяется индивидуально в зависимости от объема заказа



# MAXIMO XT Evolution Dynamic для тяжелых тракторов

ТРАКТОРА

## MSG 95 EL / 741



Luft-  
federung



Dynamic  
Damping  
System



Dynamic  
Damping  
System



Dreh-  
adapter



Automatischer  
Dämpfer



Autom.  
Positionierung



Elektronische  
Gewichts-  
einstellung



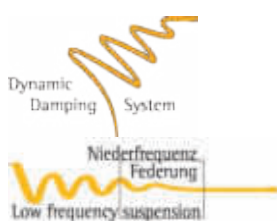
Seiten-  
horizontal-  
federung



Längs-  
horizontal-  
federung



Aktives  
Klimasystem



Складные, регулируемые  
по высоте и наклону  
подлокотники

Выдвижное удлинение спины

Активный климат-контроль  
+ обогрев сидений

Пневматическая регулировка  
поясничной поддержки

Регулировка наклона спинки

Плавная регулировка высоты сиденья

Встроенный адаптер поворота на 20°

Боковая горизонтальная подвеска

Активная электронная регулировка веса

Регулировка глубины  
подушки сиденья

Регулировка наклона  
подушки сиденья

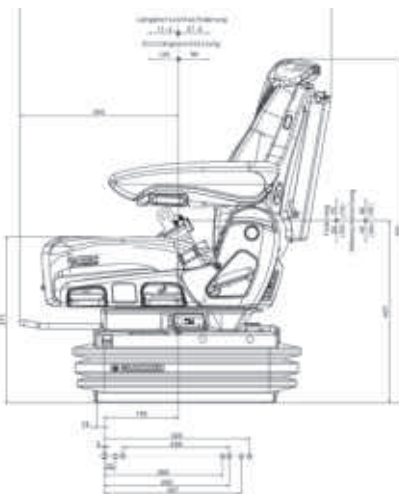
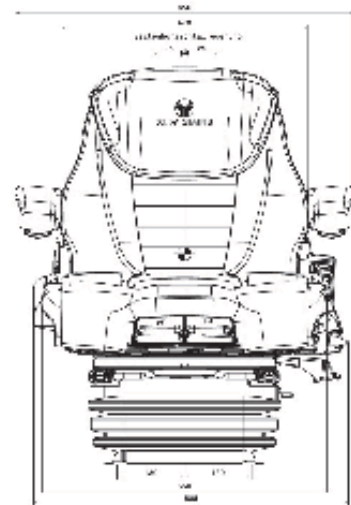
Продольная регулировка

Продольная  
горизонтальная подвеска

Пневматическая подвеска с компрессором 12 В

### Базовое оборудование

- Сиденье премиум-класса Grammer на пневмоподвеске с динамической системой демпфирования\* и Низкочастотный подвес 12В
- Электронная регулировка веса 50–130 кг.
- Бесступенчатая регулировка высоты с помощью воздуха. 80 мм
- Ход подвески 120 мм.
- Продольная горизонтальная подвеска
- Боковая горизонтальная подвеска
- Продольная регулировка 210 мм
- Регулировка глубины и наклона подушки сиденья
- Поворотный адаптер 20°
- Активный климат-контроль сидений
- Сиденья с подогревом
- Очень широкая подушка сиденья 550 мм.
- Тканевое покрытие регулируется по высоте и наклону, складные подлокотники
- Пневматическая поясничная поддержка
- Выдвижное удлинение спины
- Карман для хранения
- Встроенный контактный переключатель сиденья (зависит от автомобиля)
- \* автоматическая регулировка демпфера



Варианты сидений	Ширина сиденья	Вес	№ заказа	цена
Стандартный (22 Ом)	550 мм	56 кг	1 288 764	5 656,00 €
Fendt (122/510 Ом)*	550 мм	56 кг	1 288 768	5 656,00 €
SDF 3000/1000 Ом*	550 мм	56 кг	1 288 766	5 656,00 €

\*диагностический контактный переключатель сиденья

Дополнительное оборудование	Заказной номер.	цена
Втягивающее устройство поясного ремня	902 213	107,00 €
Опора подлокотника Fendt	114 0 714	324,00 €
Опора подлокотника CNH	118 5 275	339,00 €
Опора подлокотника Claas	124 0 903	506,00 €

Цена на условиях отгрузки из Германии, без НДС

Окончательная цена в РФ определяется индивидуально в зависимости от объема заказа

www.tisotech.ru тел.: +7 (384) 233-12-33 e-mail: info@tisotech.ru

# Обновление MAXIMO XT DYNAMIC Plus

## Специальное сиденье с подготовкой для подлокотника



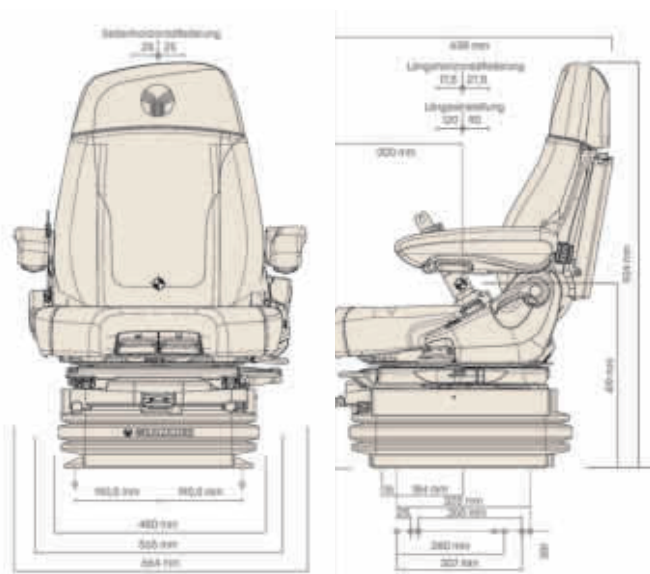
### MSG 97 AL / 741



### Очень широкая подвеска для еще большей прочности!

#### Базовое оборудование

Суперкомфортное сиденье Grammer с пневматической подвеской с динамической системой демпфирования и Низкочастотный подвес 12В  
 Расширение спины с системой двойного движения, подготовлен для больших тракторов  
 Автоматическая регулировка веса 50 кг - 130 кг  
 Бесступенчатый с пневмоприводом  
 Регулировка высоты 80 мм  
 APS: система автоматического позиционирования  
 Ход подвески 120 мм.  
 Запираемая продольная горизонтальная подвеска  
 Продольная регулировка 210 мм  
 Боковая горизонтальная подвеска  
 Регулировка глубины и наклона подушки сиденья  
 Поворотный адаптер 20°  
 Пассивная система кондиционирования Grammer  
 Подогрев сидений 2 уровня.  
 Очень широкая подушка сиденья 550 мм.  
 Регулируется по высоте и наклону, складной подлокотник слева  
 Пневматическая поясничная поддержка  
 Регулировка наклона спинки  
 Карман для хранения



Luftfederung



Dynamic Damping System



Dualmotion



Pneumatische Lordosenstütze



Automatischer Dämpfer



Drehadapter



Autom. Positionierung



Automatische Gewichtseinstellung



Seitenhorizontalfederung



Längshorizontalfederung



Passives Klimasystem



Sitzheizung 2-stufig

Варианты сидений	Ширина сиденья	Вес	№ заказа	цена
Ткань (антрацит-серебро)	550 мм	55 кг	1 423 376	4 804,00 €

Дополнительное оборудование	Заказной номер.	цена
Модули комфорта, различные варианты см. стр. 10.		
Контактный переключатель сиденья 22 Ом, включая клавишу	1 161 651	130,00 €
Контактный выключатель сиденья Fendt 510/122 Ом	1 141 805	64,00 €

Цена на условиях отгрузки из Германии, без НДС  
 Окончательная цена в РФ определяется индивидуально в зависимости от объема заказа



# Обновление MAXIMO XT DYNAMIC Plus

## Специальное сиденье с подготовкой для подлокотника

ТРАКТОРА



Luftfederung



Dynamic Damping System



Dualmotion



Pneumatische Lordosenstütze



Automatischer Dämpfer



Drehadapter



Autom. Positionierung



Automatische Gewichteinstellung



Seitenhorizontalfederung



Längshorizontalfederung

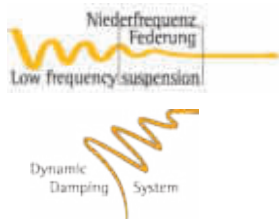


Passives Klimasystem



Sitzheizung 2-stufig

### MSG 95 AL / 741



Пневматическая регулируемая поясничная поддержка

Регулировка глубины подушки сиденья

Регулировка наклона подушки сиденья

Пневматическая подвеска с компрессором 12 В

Запираемая продольная горизонтальная подвеска

Двойное разгибание спины (Информацию см. на стр. 6)

Складной левый подлокотник, регулируется по высоте и наклону.

Регулировка наклона спинки

Поясной ремень в стандартной комплектации

2-х ступенчатый обогрев сидений

Встроенный адаптер поворота на 20°

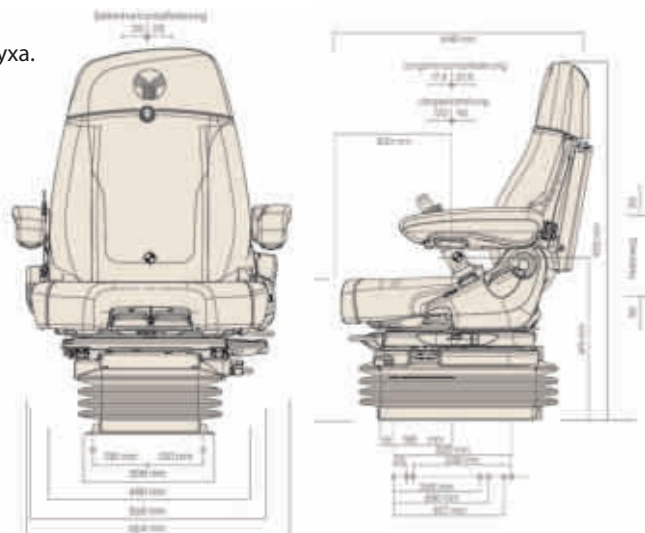
Боковая горизонтальная подвеска

Автоматическая регулировка веса

Продольная регулировка

#### Базовое оборудование

Суперкомфортное сиденье Grammer с пневматической подвеской с динамической системой демпфирования и Низкочастотный подвес 12В  
 Расширение спины с системой двойного движения.  
 Автоматическая регулировка веса 50 кг - 130 кг  
 Бесступенчатая регулировка высоты с помощью воздуха. 80 мм  
 APS: система автоматического позиционирования  
 Ход подвески 120 мм.  
 Запираемая продольная горизонтальная подвеска  
 Продольная регулировка 210 мм  
 Боковая горизонтальная подвеска  
 Регулировка глубины и наклона подушки сиденья  
 Поворотный адаптер 20°  
 Пассивная система кондиционирования Grammer  
 Подогрев сидений 2 уровня.  
 Очень широкая подушка сиденья 550 мм.  
 Регулируется по высоте и наклону, складной подлокотник слева  
 Пневматическая поясничная поддержка  
 Регулировка наклона спинки  
 Карман для хранения



Варианты сидений	Ширина сиденья	Вес	№ заказа	цена
Ткань (антрацит-серебро)	550 мм	55 кг	1 420 563	4 635,00 €

Дополнительное оборудование	Заказной номер.	цена
Модули комфорта, различные варианты см. стр. 10.		
Контактный переключатель сиденья 22 Ом, включая клавишу	1 161 651	130,00 €
Контактный выключатель сиденья Fendt 510/122 Ом	1 141 805	64,00 €

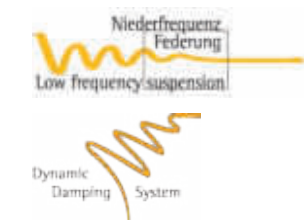
Цена на условиях отгрузки из Германии, без НДС  
 Окончательная цена в РФ определяется индивидуально в зависимости от объема заказа

# MAXIMO DYNAMIC

## для средних и тяжелых тракторов



### MSG 95 AL / 741



Складные подлокотники, регулируемые по высоте и наклону

Регулировка глубины подушки сиденья

Регулировка наклона подушки сиденья

Пневматическая подвеска с компрессором 12 В



Выдвижное удлинение спины

Пневматическая регулируемая поясничная поддержка

Сиденья с подогревом

Регулировка наклона спинки

Встроенный адаптер поворота на 20°

Боковая горизонтальная подвеска

Продольная регулировка

Автоматическая регулировка веса

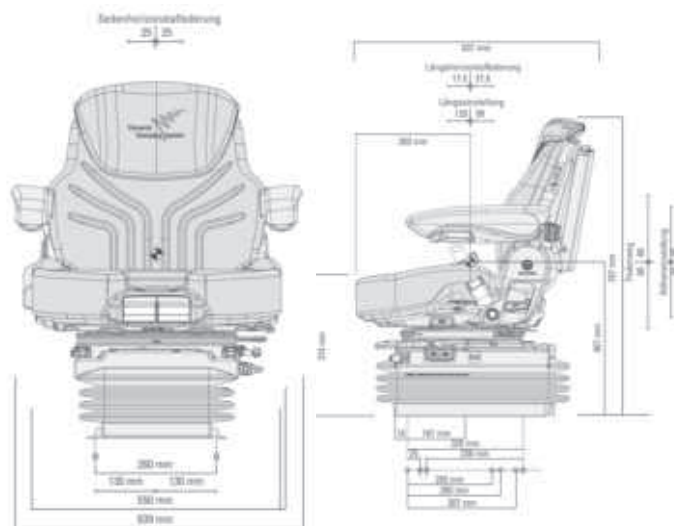
Запираемая продольная горизонтальная подвеска



ТРАКТОРА

#### Базовое оборудование

- Суперкомфортное сиденье Grammer с пневматической подвеской с динамической системой демпфирования и Низкочастотный подвес 12В
- Автоматическая регулировка веса 50 кг - 130 кг
- Бесступенчатый с пневмоприводом
- Регулировка высоты 80 мм
- APS: система автоматического позиционирования
- Ход подвески 120 мм.
- Запираемая продольная горизонтальная подвеска
- Продольная регулировка 210 мм
- Боковая горизонтальная подвеска
- Регулировка глубины и наклона подушки сиденья
- Поворотный адаптер 20°
- Сиденья с подогревом
- Очень широкая подушка сиденья 550 мм.
- Регулируется по высоте и наклону, складные подлокотники
- Пневматическая поясничная поддержка
- Регулировка наклона спинки
- Выдвижное удлинение спины
- Карман для хранения



Варианты сидений	Ширина сиденья	Вес	№ заказа	цена
Ткань (антрацитовый зеленый-серебристый)	550 мм	55 кг	1 288 545	3 492,00 €

Дополнительное оборудование	Заказной номер.	цена
Втягивающее устройство поясного ремня	902 213	107,00 €
Поворотный адаптер правый 360° + высота 31 мм	134 958	343,00 €
Опора подлокотника Fendt old	1 030 498	291,00 €
Опора подлокотника Fendt новая	1 140 714	324,00 €
Контактный переключатель сиденья 22 Ом (с рокером)	1 161 651	130,00 €
Контактный выключатель сиденья Fendt 510/122 Ом	1 141 805	64,00 €

Цена на условиях отгрузки из Германии, без НДС  
Окончательная цена в РФ определяется индивидуально в зависимости от объема заказа



# MAXIMO XT PROFESSIONAL

## Специальное сиденье для тракторов Fendt

Т  
Р  
А  
К  
Т  
О  
Р  
А



Luft-  
federung



Mechanische  
Lordsen-  
stütze



Dreh-  
adapter



Einstellbarer  
Dämpfer



Autom.  
Positionierung



Automatische  
Gewichts-  
einstellung



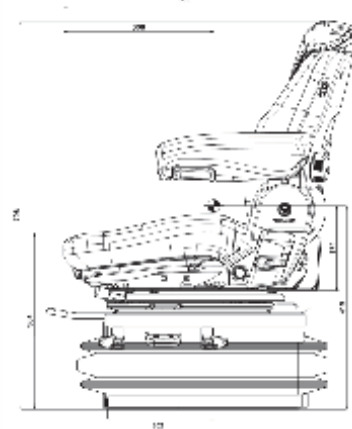
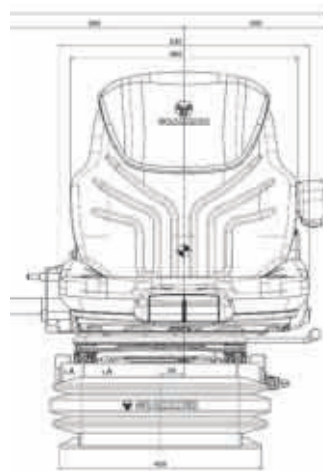
Längs-  
horizontal-  
federung

MSG 97 AL / 731



### Базовое оборудование

Комфортное сиденье Grammer с пневматической подвеской с низкочастотным подвесом 12В  
Автоматическая регулировка веса  
50 кг - 130 кг  
Бесступенчатая регулировка высоты с помощью воздуха.  
80 мм  
APS: система автоматического позиционирования  
Ход подвески 100 мм  
Регулируемый демпфер  
Запираемая продольная горизонтальная подвеска  
Продольная регулировка 210 мм  
Поворотный адаптер 20°  
Ширина подушки сиденья 530 мм  
Регулировка глубины и наклона подушки сиденья  
Сиденье с подогревом  
Регулируется по высоте и наклону, складной подлокотник слева  
Регулировка наклона спинки  
Выдвижное удлинение спины  
Механическая поясничная поддержка.  
Контактный выключатель сиденья Fendt  
Подготовка для опоры подлокотника Fendt



Варианты сидений	Ширина сиденья	Вес	№ заказа	цена
Ткань (антрацитовый зеленый-серебристый) Fendt (встроенный контактный переключатель сиденья 122/510 Ом)	530 мм	60 кг	1 314 123	3 422,00 €
Дополнительное оборудование	Заказной номер.		цена	
Сумка для хранения	142 259		38,00 €	
Втягивающее устройство поясного ремня	902 213		107,00 €	
Комплект обивки с подогревом 12В искусственная кожа	1 204 371		501,00 €	
Горизонтальная боковая подвеска + высота 18 мм	1 139 345		384,00 €	

Цена на условиях отгрузки из Германии, без НДС  
Окончательная цена в РФ определяется индивидуально в зависимости от объема заказа

# MAXIMO PROFESSIONAL для стандартных тракторов



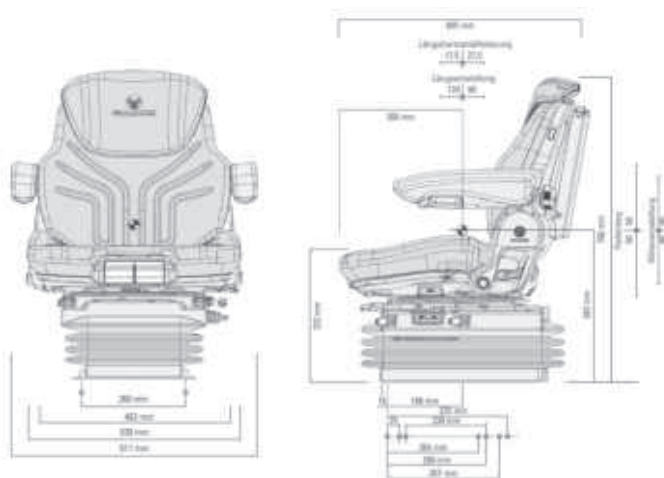
## MSG 95 AL / 731



ТРАКТОРА

### Базовое оборудование

Комфортное сиденье Grammer с пневматической подвеской с низкочастотным подвесом 12В  
 Автоматическая регулировка веса  
 50 кг - 130 кг  
 Бесступенчатый с пневмоприводом  
 Регулировка высоты 80 мм  
 APS: система автоматического позиционирования  
 Ход подвески 100 мм  
 Регулируемый демпфер  
 Запираемая продольная горизонтальная подвеска  
 Продольная регулировка 210 мм  
 Поворотный адаптер 20°  
 Ширина подушки сиденья 530 мм  
 Регулировка глубины и наклона подушки сиденья  
 Регулируется по высоте и наклону, складные подлокотники  
 Регулировка наклона спинки  
 Выдвижное удлинение спины  
 Механическая поясничная поддержка.



Варианты сидений	Ширина сиденья	Вес	№ заказа	цена
Ткань (антрацитовый зеленый-серебристый)	530 мм	50 кг	1 288 547	2 574,00 €

Дополнительное оборудование	Заказной номер.	цена
Сумка для хранения	142 259	38,00 €
Втягивающее устройство поясного ремня	902 213	107,00 €
Поворотный адаптер правый 360° + высота 31 мм	134 958	343,00 €
Опора подлокотника Fendt old	1 030 498	291,00 €
Опора подлокотника Fendt новая	1 140 714	324,00 €
Комплект обивки с подогревом ткани 12 В	1 289 088	758,00 €
Комплект обивки с подогревом 12В искусственная кожа	1 204 371	501,00 €
Горизонтальная боковая подвеска + высота 18 мм	1 139 345	384,00 €
Контактный переключатель сиденья 22 Ом (с клавишей)	1 161 651	130,00 €
Контактный выключатель сиденья Fendt	1 141 805	64,00 €

Цена на условиях отгрузки из Германии, без НДС  
 Окончательная цена в РФ определяется индивидуально в зависимости от объема заказа

www.tisotech.ru тел.: +7 (384) 233-12-33 e-mail: info@tisotech.ru



# MAXIMO COMFORT PLUS для стандартных тракторов

## MSG 95 A / 731

ТРАКТОРА



Luft-  
federung



Mechanische  
Lordsen-  
stütze



Automatische  
Gewichts-  
einstellung



Autom.  
Positionierung



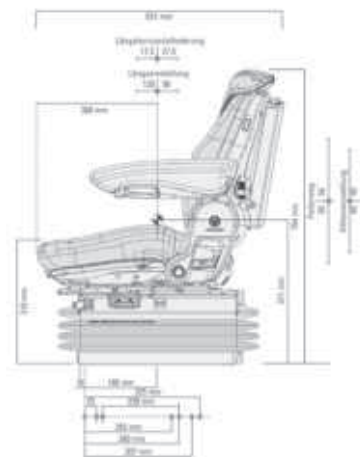
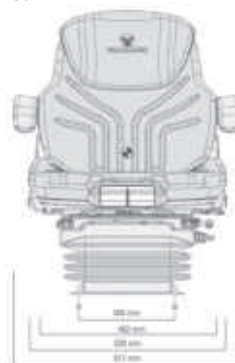
Längs-  
horizontal-  
federung



Пневматическая подвеска с компрессором 12 В

### Базовое оборудование

- Комфортное сиденье Grammer с пневмоподвеской, 12 В.
- Автоматическая регулировка веса 50 кг - 130 кг
- Бесступенчатая регулировка высоты с помощью воздуха. 80 мм
- APS: система автоматического позиционирования
- Ход подвески 100 мм
- Запираемая продольная горизонтальная подвеска
- Продольная регулировка 210 мм
- Регулировка глубины и наклона подушки сиденья
- Выдвижное удлинение спины
- Ширина подушки сиденья 530 мм
- Регулируется по высоте и наклону, складные подлокотники
- Механическая поясничная поддержка.



Варианты сидений	Ширина сиденья	Вес	№ заказа	цена
Ткань (антрацитовый зеленый-серебристый)	530 мм	52 кг	1 288 546	2 036,00 €
Искусственная кожа	530 мм	52 кг	1 234 485	1 940,00 €
Дополнительное оборудование			Заказной номер.	цена
Сумка для хранения			142 259	38,00 €
Втягивающее устройство поясного ремня			902 213	107,00 €
Поворотный адаптер 360° вправо + высота 31 мм			134 958	343,00 €
Опора подлокотника Fendt old			1 030 498	291,00 €
Опора подлокотника Fendt новая			1 140 714	324,00 €
Комплект обивки с подогревом ткани 12 В			1 289 088	768,00 €
Комплект обивки с подогревом 12В искусственная кожа			1 204 371	501,00 €
Горизонтальная боковая подвеска + высота 18 мм			1 139 345	384,00 €
Контактный переключатель сиденья 22 Ом (с клавишей)			1 161 651	130,00 €
Контактный выключатель сиденья Fendt			1 141 805	64,00 €

Цена на условиях отгрузки из Германии, без НДС  
Окончательная цена в РФ определяется индивидуально в зависимости от объема заказа

# MAXIMO COMFORT для стандартных тракторов



## MSG 95 G / 731

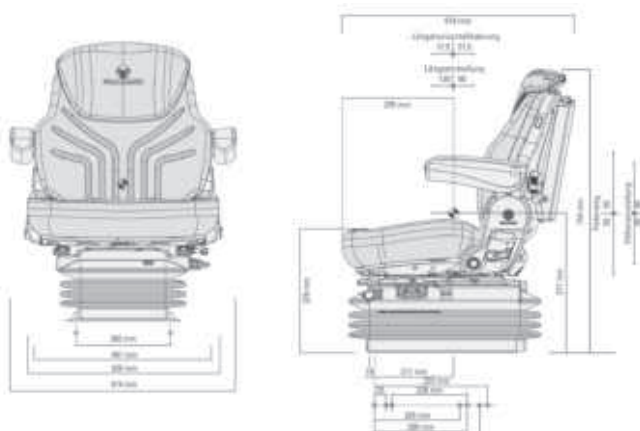


ТРАКТОРА

\* Расширение спины  
смотреть дополнительное оборудование

### Базовое оборудование

Комфортное сиденье Grammer с пневмоподвеской, 12 В.  
Полуавтоматическая регулировка веса.  
50 кг - 130 кг  
Бесступенчатый с пневмоприводом  
Регулировка высоты 80 мм  
Ход подвески 100 мм  
Запираемая продольная горизонтальная подвеска  
Продольная регулировка 210 мм  
Ширина подушки сиденья 520 мм  
Регулируемые по высоте и складные подлокотники  
Механическая поясничная поддержка.  
Регулировка наклона спинки



Варианты сидений	Ширина сиденья	Вес	№ заказа	цена
Ткань (антрацитовый зеленый-серебристый)	520 мм	39 кг	1 288 539	1 483,00 €
Искусственная кожа	520 мм	39 кг	1 201 942	1 413,00 €
Дополнительное оборудование	Заказной номер.	цена		
Сумка для хранения	142 259	38,00 €		
Втягивающее устройство поясного ремня	902 213	107,00 €		
Поворотный адаптер правый 360° + высота 31 мм	134 958	343,00 €		
Опора подлокотника Fendt old	1 030 498	291,00 €		
Опора подлокотника Fendt новая	1 140 714	324,00 €		
Комплект обивки с подогревом ткани 12 В	1 305 983	749,00 €		
Комплект обивки с подогревом 12 В искусственная кожа	1 201 986	515,00 €		
Удлинитель спинки, выдвижной, тканевый, регулируемый по высоте	1 289 144	131,00 €		
Удлинитель спинки, выдвижной, регулируемый по высоте синтетическая кожа	1 072 516	130,00 €		
Горизонтальная боковая подвеска + высота 18 мм	1 139 345	384,00 €		
Контактный переключатель сиденья 22 Ом (с клавишей)	1 161 651	130,00 €		
Контактный выключатель сиденья Fendt	1 141 805	64,00 €		

Цена на условиях отгрузки из Германии, без НДС  
Окончательная цена в РФ определяется индивидуально в зависимости от объема заказа



# MSG 95 G / 721 для стандартных тракторов

Т  
Р  
А  
К  
Т  
О  
Р  
А



Luft-  
federung



Mechanische  
Lordosen-  
stütze



Pneumatische  
Gewichts-  
einstellung



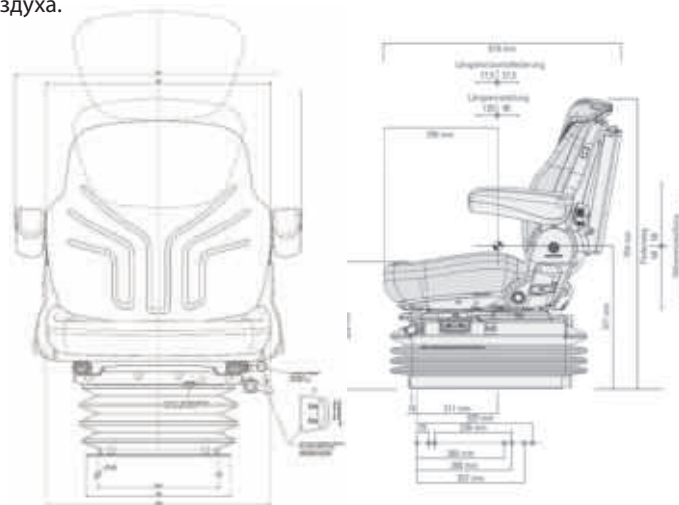
Längs-  
horizontal-  
federung



\* Расширение спины  
посмотреть дополнительное оборудование

## Базовое оборудование

Комфортное сиденье Grammer с пневмоподвеской, 12 В.  
Полуавтоматический Регулировка веса  
50 кг - 130 кг  
Бесступенчатая регулировка высоты с помощью воздуха.  
80 мм  
Ход подвески 100 мм  
Запираемая продольная горизонтальная подвеска  
Продольная регулировка 210 мм  
Ширина подушки сиденья 480 мм  
Регулируемые по высоте и складные подлокотники  
Механическая поясничная поддержка.  
Регулировка наклона спинки



Варианты сидений	Ширина сиденья	Вес	№ заказа	цена
Ткань (черная)	480 мм	35 кг	1 248 637	1 257,00 €

Дополнительное оборудование	Заказной номер.	цена
Сумка для хранения	142 259	38,00 €
Втягивающее устройство поясного ремня	902 213	107,00 €
Поворотный адаптер правый 360° + высота 31 мм	134 958	343,00 €
Опора подлокотника Fendt old	1 030 498	29100 €
Опора подлокотника Fendt новая	1 140 714	324,00 €
Комплект обивки с подогревом ткани 12В, черный	1 248 684	607,00 €
Удлинение спинки, выдвижное, тканевое, регулируется по высоте	140 659	94,00 €
Горизонтальная боковая подвеска + высота 18 мм	1 139 345	384,00 €
Контактный переключатель сиденья 22 Ом (с клавишей)	1 161 651	130,00 €
Контактный выключатель сиденья Fendt	1 141 805	64,00 €

Цена на условиях отгрузки из Германии, без НДС  
Окончательная цена в РФ определяется индивидуально в зависимости от объема заказа





## СЕРИЯ СОМРАСТО ДЛЯ ТРАКТОРОВ

### Воздушная подвеска



Compacto Comfort W



Compacto Comfort M



Compacto Comfort S



Primo Professional M/S для тракторов  
Описание и особенности  
на странице 38

### Механически подрессоренные



Compacto Basic W



Compacto Basic M



Compacto Basic S



Compacto Basic XM



Compacto Basic XS

Иллюстрации могут содержать дополнительное оборудование.



Оснащение	Compacto Comfort W	Compacto Comfort M	Compacto Comfort S	Compacto Basic W	Compacto Basic M	Compacto Basic S	Compacto Basic XM	Compacto Basic XS
Артикул - ткань	1288538	1289045	1289043	1288537	1289044	1289042		
Артикул - искусственная кожа	1047335	1081366	1081368	1047331	1081362	1081364	1341911	1333859
<b>Амортизация</b>								
Пневматическая подвеска с компрессором 12 В	•	•	•					
Механическая подвеска				•	•	•	•	•
Ход подвески 80 мм	•	•	•	•	•	•		
Ход подвески 60 мм							•	•
Продольный горизонтальный подвес	•	0	0	0	0	0		
<b>Регулировка веса</b>								
50–130 кг с пневмоприводом	•	•	•					
50–130 кг механический				•	•	•	•	•
<b>Регулировка высоты</b>								
60 мм, бесступенчатая регулировка (с пневмоприводом)	•	•	•					
60 мм 3-ступенчатый (механический)				•	•	•		
Ограничитель высоты							•	•
<b>Опции спинки сиденья</b>								
Продольная регулировка	•	•	•	•	•	•	•	•
Поясничная опора, механическая	•	•	•	•	•	•		
Регулировка наклона спинки	•	•	•	•	•	•		
Удлинение спинки	0	0	0	0	0	0		
Статическое разгибание спины							0	0
Ширина подушки сиденья	480 мм	450 мм	400 мм	480 мм	450 мм	400 мм	450 мм	420 мм
Контактный переключатель сиденья	0	0	0	0	0	0		
<b>Подлокотники</b>								
Подлокотники 60 мм x 380 мм	0			0				
Подлокотники 60 мм x 320 мм		0	0		0	0		
Подлокотники 65 мм x 270 мм	0	0	0	0	0	0		
<b>Удерживающая система</b>								
	0	0	0	0	0	0		

- - Стандартное оборудование
- 0 - Дополнительное оборудование



# COMPACTO COMFORT W

для малых и узкогусеничных тракторов, строительной техники и мини-экскаваторов

Т  
Р  
А  
К  
Т  
О  
Р  
А



Luft-  
federung



Mechanische  
Lordsan-  
stütze



Pneumatische  
Gewichts-  
einstellung



Längs-  
horizontal-  
federung

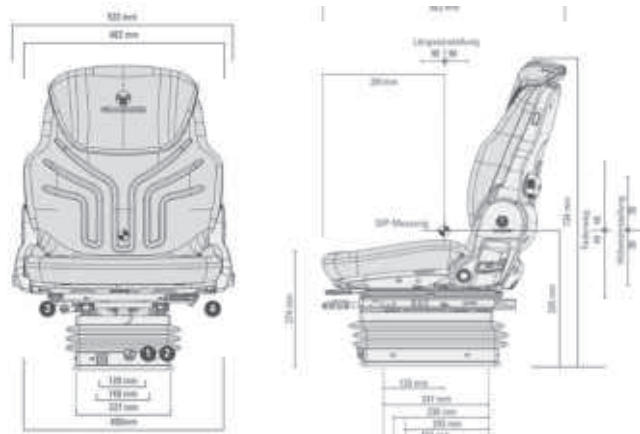
## MSG 93 / 721



\*Подлокотники + выдвижение спинки. посмотреть дополнительное оборудование

### Базовое оборудование

Комфортное сиденье Grammer с пневмоподвеской, 12 В.  
Регулировка по высоте плавно 60 мм с пневматическим приводом  
Ход подвески 80 мм  
Настройка веса 50–130 кг.  
Запираемая продольная горизонтальная подвеска  
Регулировка наклона спинки  
Механическая поясничная поддержка.  
Ширина подушки сиденья 480 мм



Варианты сидений	Ширина сиденья	Вес	№ заказа	цена
Ткань (антрацитовый зеленый-серебристый)	480 мм	32 кг	1 288 538	1 529,00 €
Искусственная кожа	480 мм	32 кг	1 047 335	1 364,00 €

Дополнительное оборудование	Заказной номер.	цена
Сумка для хранения	142 259	38,00 €
Регулируемый по высоте/наклону подлокотник 60 x 380 мм слева	1 023 156	122,00 €
Подлокотник регулируемый по высоте/наклону 60 x 380 мм, правый	1 023 155	122,00 €
Регулируемый по высоте подлокотник 65 x 270 мм слева	1 100 875	77,00 €
Регулируемый по высоте подлокотник 65 x 270 мм, правый	1 096 328	78,00 €
Втягивающее устройство поясного ремня	902 213	107,00 €
Комплект обивки с подогревом ткани 12 В	1 201 983	633,00 €
Комплект обивки с подогревом 12В искусственная кожа	1 013 957	530,00 €
Удлинитель спинки, выдвижной, тканевый, регулируемый по высоте	1 289 144	31,00 €
Удлинитель спинки, выдвижной, регулируемый по высоте синтетическая кожа	1 072 516	130,00 €
Контактный выключатель сиденья, 22 Ом, длинный, дооснащение	1 013 602	150,00 €

Цена на условиях отгрузки из Германии, без НДС  
Окончательная цена в РФ определяется индивидуально в зависимости от объема заказа

# COMPACTO COMFORT M

для малых и узкогусеничных тракторов, строительной техники и мини-экскаваторов



## MSG 93 / 521

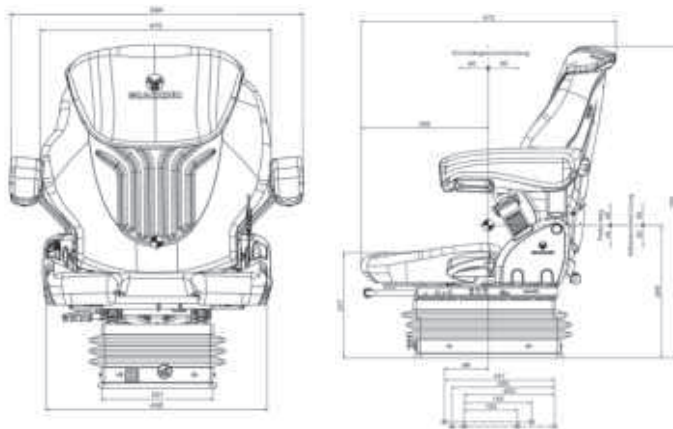


ТРАКТОРА

\*Подлокотники + выдвижение спинки. посмотреть дополнительное оборудование

### Базовое оборудование

Комфортное сиденье Grammer с пневмоподвеской, 12 В.  
Ход подвески 80 мм  
Регулировка веса 50-130 кг с пневмоприводом  
Регулировка высоты плавно 60 мм с помощью воздуха  
Продольная регулировка 210 мм  
Регулировка наклона спинки  
Механическая поясничная поддержка.  
Ширина подушки сиденья 450 мм.



Варианты сидений	Ширина сиденья	Вес	№ заказа	цена
Ткань (антрацитовый зеленый-серебристый)	450 мм	27 кг	1 289 045	1 425,00 €
Искусственная кожа	450 мм	27 кг	1 081 366	1 300,00 €
Дополнительное оборудование		Заказной номер.		цена
Сумка для хранения		142 259		38,00 €
Регулируемый по высоте/наклону подлокотник 60 x 320 мм слева		1 079 671		146,00 €
Регулируемый по высоте/наклону подлокотник 60 x 320 мм, правый		1 079 670		143,00 €
Регулируемый по высоте подлокотник 65 x 270 мм слева		1 093 593		133,00 €
Регулируемый по высоте подлокотник 65 x 270 мм, правый		1 093 594		131,00 €
Поясной ремень Duosensitivity		1 079 674		147,00 €
Продольный горизонтальный подвес		1 095 445		376,00 €
Расширение спинки, выдвижное, тканевое, регулируемое по высоте		1 291 722		135,00 €
Удлинитель спинки, выдвижной, регулируемый по высоте синтетическая кожа		1 072 516		130,00 €
Комплект обивки с подогревом тканевой обивки сидений 12В/24В		1 291 717		688,00 €
Комплект обивки с подогревом тканевой спинки 12В/24В		1 291 715		688,00 €
Комплект обивки с подогревом обивка сидений искусственной кожей 12В/24В		1 093 663		650,00 €
Комплект обивки с подогревом подушки спинки из искусственной кожи 12В/24В		1 093 668		650,00 €
Контактный выключатель сиденья (открыватель/закрывающий) дооснащение		1 079 667		226,00 €
Для контактного выключателя сиденья требуется переходной кабель для контактного выключателя сиденья		1 092 172		73,00 €
Соединительный кабель для комбинированного обогревателя и выключателя 12 В		1 106 716		217,00 €
Соединительный кабель для комбинированного обогревателя и выключателя 24 В		1 106 717		216,00 €



# COMPACTO COMFORT S

для малых и узкогусеничных тракторов, строительной техники и мини-экскаваторов

ТРАКТОРА



Luft-  
federung



Mechanische  
Lordsen-  
stütze



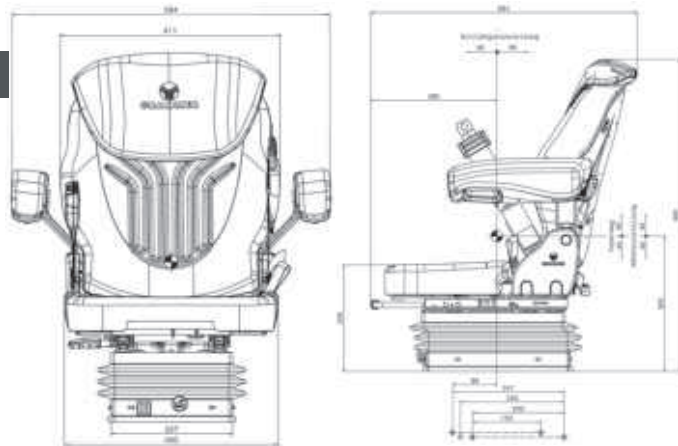
Pneumatische  
Gewichts-  
einstellung

## MSG 93 / 511



### Базовое оборудование

Комфортное сиденье Grammer с пневмоподвеской, 12 В.  
Регулировка высоты плавно 60 мм с помощью воздуха  
Настройка веса 50–130 кг.  
Регулируемая по наклону спинка  
Продольная регулировка 210 мм  
Механическая поясничная поддержка.  
Ширина подушки сиденья 400 мм.



Варианты сидений	Ширина сиденья	Вес	№ заказа	цена
Ткань (антрацитовый зеленый-серебристый)	400 мм	26 кг	1 289 043	1 413,00 €
Искусственная кожа	400 мм	26 кг	1 081 368	1 295,00 €
Дополнительное оборудование	Заказной номер	цена		
Сумка для хранения	142 259	38,00 €		
Регулируемый по высоте/наклону подлокотник 60 x 320 мм слева	1 079 671	146,00 €		
Регулируемый по высоте/наклону подлокотник 60 x 320 мм, правый	1 079 670	143,00 €		
Регулируемый по высоте подлокотник 65 x 270 мм слева	1 093 593	133,00 €		
Регулируемый по высоте подлокотник 65 x 270 мм, правый	1 093 594	135,00 €		
Поясной ремень Duosensitivity	1 079 674 *	147,00 €		
* вместе с крышкой	1 081 375	44,00 €		
Продольный горизонтальный подвес	1 095 445	376,00 €		
Расширение спинки, выдвижное, тканевое, регулируемое по высоте	1 291 722	135,00 €		
Удлинитель спинки, выдвижной, регулируемый по высоте синтетическая кожа	1 072 516	130,00 €		
Комплект обивки с подогревом тканевой обивки сидений 12В/24В	1 291 721	672,00 €		
Комплект обивки с подогревом тканевой подушки спинки 12В/24В	1 291 719	672,00 €		
Комплект обивки с подогревом 12В/24В обивка сидений искусственной кожей	1 093 679	653,00 €		
Комплект обивки с подогревом подушки спинки из искусственной кожи 12В/24В	1 093 675	653,00 €		
Контактный выключатель сиденья (открыватель/закрывающий) дооснащение	1 079 667	226,00 €		
Для контактного выключателя сиденья требуется переходной кабель для контактного выключателя сиденья	1 092 172	73,00 €		
Соединительный кабель для комбинированного обогревателя и выключателя 12 В	1 106 716	217,00 €		
Соединительный кабель для комбинированного обогревателя и выключателя 24 В	1 106 717	216,00 €		

Цена на условиях отгрузки из Германии, без НДС

Окончательная цена в РФ определяется индивидуально в зависимости от объема заказа

www.tisotech.ru тел.: +7 (384) 233-12-33 e-mail: info@tisotech.ru

# COMPACTO BASIC W

для малых и узкогусеничных тракторов, строительной техники и мини-экскаваторов



## MSG 83 / 721

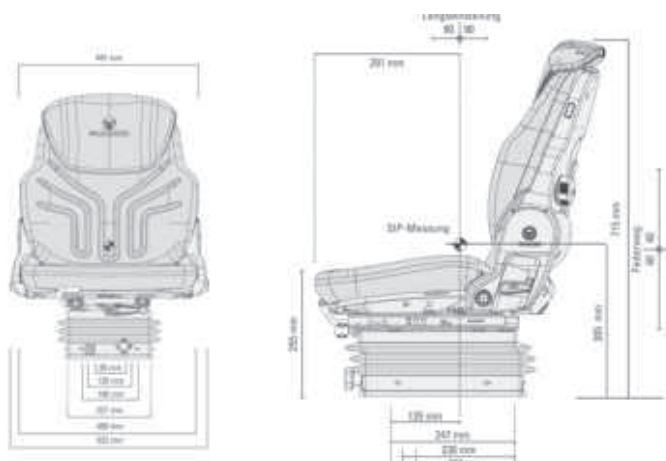


ТРАКТОРА

\*Подлокотники + выдвижение спинки. посмотреть дополнительное оборудование

### Базовое оборудование

Комфортное сиденье Grammer с механической подвеской.  
 3-ступенчатая регулировка высоты 60 мм  
 Ход подвески 80 мм  
 Установка веса 50-130 кг.  
 Продольная регулировка 180 мм  
 Регулируемая по наклону спинка  
 Механическая поясничная поддержка.  
 Ширина подушки сиденья 480 мм



Варианты сидений	Ширина сиденья	Вес	№ заказа	цена
Ткань (антрацитовый зеленый-серебристый)	480 мм	28 кг	1 288 537	1 093,00 €
Искусственная кожа	480 мм	28 кг	1 047 331	946,00 €
Дополнительное оборудование			Заказной номер	цена
Сумка для хранения			142 259	38,00 €
Регулируемый по высоте/наклону подлокотник 60 x 380 мм слева			1 023 156	122,00 €
Подлокотник регулируемый по высоте/наклону 60 x 380 мм, правый			1 023 155	122,00 €
Регулируемый по высоте подлокотник 65 x 270 мм слева			1 100 875	77,00 €
Регулируемый по высоте подлокотник 65 x 270 мм, правый			1 096 328	78,00 €
Втягивающее устройство поясного ремня			902 213	107,00 €
Продольный горизонтальный подвес			1 077 779	462,00 €
Удлинитель спинки, выдвижной, тканевый, регулируемый по высоте			1 289 144	131,00 €
Удлинитель спинки, выдвижной, регулируемый по высоте синтетическая кожа			1 072 516	130,00 €
Комплект обивки с подогревом ткани 12 В			1 289 094	662,00 €
Комплект обивки с подогревом 12 В искусственная кожа			1 013 957	530,00 €
Контактный выключатель сиденья 22 Ом дооснащение			1 013 602	150,00 €

Цена на условиях отгрузки из Германии, без НДС  
 Окончательная цена в РФ определяется индивидуально в зависимости от объема заказа



# COMPACTO BASIC M

для малых и узкогусеничных тракторов, строительной техники и мини-экскаваторов

Т  
Р  
А  
К  
Т  
О  
Р  
А



Mechanische  
Federung



Mechanische  
Lordosen-  
stütze



Manuelle  
Gewichts-  
einstellung

## MSG 83 / 521



\*Подлокотники + выдвижение спинки. посмотреть дополнительное оборудование

### Базовое оборудование

Комфортное сиденье Grammer с механической подвеской.

3-ступенчатая регулировка высоты 60 мм

Ход подвески 80 мм

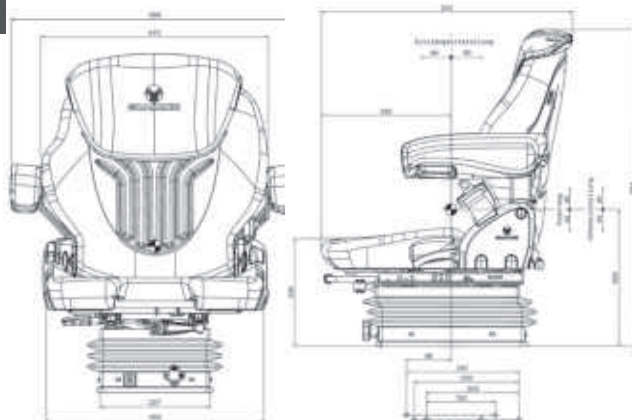
Установка веса 50-130 кг.

Продольная регулировка 210 мм

Регулируемая по наклону спинка

Механическая поясничная поддержка.

Ширина подушки сиденья 450 мм.



Варианты сидений	Ширина сиденья	Вес	№ заказа	цена
Ткань (антрацитовый зеленый-серебристый)	450 мм	27 кг	1 289 044	1 136,00 €
Искусственная кожа	450 мм	27 кг	1 081 362	1 023,00 €

Дополнительное оборудование	Заказной номер	цена
Сумка для хранения	142 259	38,00 €
Регулируемый по высоте/наклону подлокотник 60 x 320 мм - левый	1 079 671	146,00 €
Регулируемый по высоте/наклону подлокотник 60 x 320 мм - правый	1 079 670	143,00 €
Регулируемый по высоте подлокотник 65 x 270 мм слева	1 093 593	133,00 €
Регулируемый по высоте подлокотник 65 x 270 мм, правый	1 093 594	135,00 €
Поясной ремень Duosensitivity	1 079 674	147,00 €
Продольный горизонтальный подвес	1 095 445	376,00 €
Расширение спинки, выдвижное, тканевое, регулируемое по высоте	1 291 722	135,00 €
Удлинитель спинки, выдвижной, регулируемый по высоте синтетическая кожа	1 072 516	130,00 €
Комплект обивки с подогревом тканевой подушки сиденья 12 В	1 291 717	688,00 €
Комплект обивки с подогревом тканевой подушки спинки 12 В	1 291 715	688,00 €
Комплект обивки с подогревом обивки сидений искусственной кожей 12В	1 093 663	650,00 €
Комплект обивки с подогревом подушки спинки искусственной кожей 12 В	1 093 668	650,00 €
Контактный выключатель сиденья (открыватель/закрывающий) дооснащение	1 079 667	226,00 €
Для контактного выключателя сиденья требуется переходной кабель для контактного выключателя сиденья	1 092 172	73,00 €
Соединительный кабель для комбинированного обогревателя и выключателя 12 В	1 106 716	217,00 €
Соединительный кабель для комбинированного обогревателя и выключателя 24 В	1 106 717	216,00 €

Цена на условиях отгрузки из Германии, без НДС  
Окончательная цена в РФ определяется индивидуально в зависимости от объема заказа

# COMPACTO BASIC S

для малых и узкогусеничных тракторов, строительной техники и мини-экскаваторов



## MSG 83 / 511



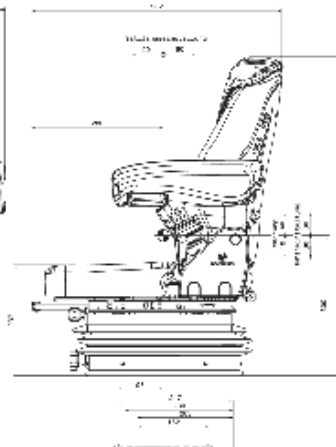
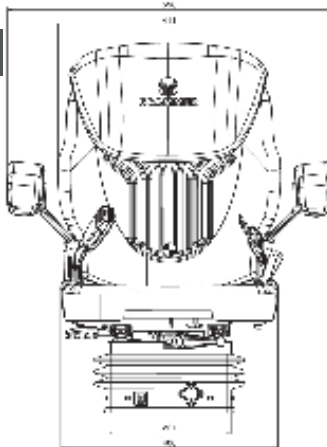
\* - Расширение спинки сиденья -  
посмотреть дополнительное оборудование



ТРАКТОРА

### Базовое оборудование

Комфортное сиденье Grammer с механической подвеской.  
3-ступенчатая регулировка высоты 60 мм  
Ход подвески 80 мм  
Установка веса 50-130 кг.  
Продольная регулировка 210 мм  
Регулируемая по наклону спинка  
Механическая поясничная поддержка.  
Ширина подушки сиденья 400 мм.



Варианты сидений	Ширина сиденья	Вес	№ заказа	цена
Ткань (антрацитовый зеленый-серебристый)	400 мм	25 кг	1 289 042	1 115,00 €
Искусственная кожа	400 мм	25 кг	1 081 364	1 017,00 €
Дополнительное оборудование			Заказной номер	цена
Сумка для хранения			142 259	38,00 €
Регулируемый по высоте/наклону подлокотник 60 x 320 мм слева			1 079 671	146,00 €
Регулируемый по высоте/наклону подлокотник 60 x 320 мм, правый			1 079 670	143,00 €
Регулируемый по высоте подлокотник 65 x 270 мм слева			1 093 593	133,00 €
Регулируемый по высоте подлокотник 65 x 270 мм, правый			1 093 594	135,00 €
Поясной ремень Duosensitivity			1 079 674 *	147,00 €
* вместе с крышкой			1 081 375	44,00 €
Продольный горизонтальный подвес			1 095 445	376,00 €
Удлинитель спинки, выдвижной, тканевый, регулируемый по высоте			1 289 144	131,00 €
Удлинитель спинки, выдвижной, регулируемый по высоте синтетическая кожа			1 072 516	130,00 €
Комплект обивки с подогревом тканевой подушки сиденья 12 В			1 291 721	672,00 €
Комплект обивки с подогревом тканевой подушки спинки 12 В			1 291 719	672,00 €
Комплект обивки с подогревом обивки сидений искусственной кожей 12В			1 093 679	653,00 €
Комплект обивки с подогревом подушки спинки искусственной кожей 12 В			1 093 675	653,00 €
Контактный выключатель сиденья (открыватель/закрывающий) дооснащение			1 079 667	226,00 €
Для контактного выключателя сиденья требуется переходной кабель				
для контактного выключателя сиденья			1 092 172	73,00 €
Соединительный кабель для комбинированного обогревателя и выключателя 12 В			1 106 716	217,00 €
Соединительный кабель для комбинированного обогревателя и выключателя 24 В			1 106 717	216,00 €

Цена на условиях отгрузки из Германии, без НДС

Окончательная цена в РФ определяется индивидуально в зависимости от объема заказа

www.tisotech.ru тел.: +7 (384) 233-12-33 e-mail: info@tisotech.ru



# COMPACTO BASIC XM

для малых и узкогусеничных тракторов, строительной техники и мини-экскаваторов

Т  
Р  
А  
К  
Т  
О  
Р  
А

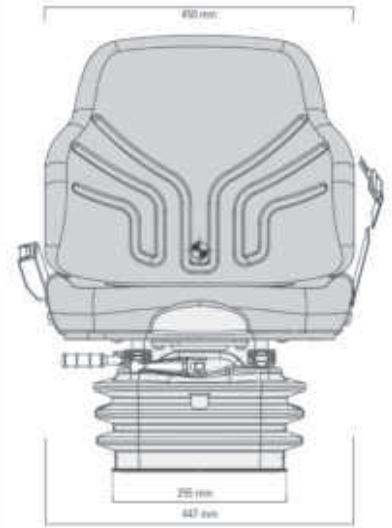


Mechanische  
Federung



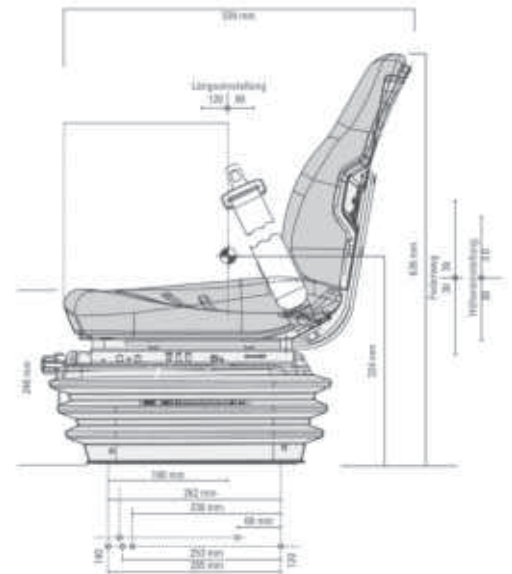
Manuelle  
Gewichts-  
einstellung

## MSG 283 /520



### Базовое оборудование

Комфортное сиденье Grammer с механической подвеской  
 3-ступенчатая регулировка высоты 60 мм  
 Ход подвески 60 мм  
 Установка веса 50-130 кг.  
 Продольная регулировка 180 мм  
 Ширина подушки сиденья 450 мм.



Варианты сидений	Ширина сиденья	Вес	№ заказа	цена
Искусственная кожа	450 мм	28 кг	1 341 911	803,00 €

Дополнительное оборудование	Заказной номер	цена
Сумка для хранения	142 259	38,00 €
Втягивающее устройство поясного ремня	902 213	107,00 €
Поясной ремень статический	902 125	88,00 €
Расширение спинки искусственная кожа	1 072 516	130,00 €

Цена на условиях отгрузки из Германии, без НДС  
 Окончательная цена в РФ определяется индивидуально в зависимости от объема заказа

# COMPACTO BASIC XS

для малых и узкогусеничных тракторов, строительной техники и мини-экскаваторов



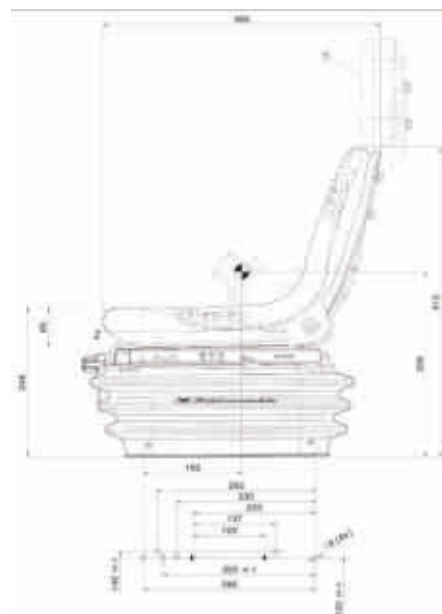
Т  
Р  
А  
К  
Т  
О  
Р  
А

## MSG 283 / 8



### Базовое оборудование

Сиденье Grammer с механической подвеской  
3-ступенчатая регулировка высоты 60 мм  
Ход подвески 60 мм  
Установка веса 50-130 кг.  
Продольная регулировка 210 мм  
Регулируемая по наклону спинка  
Ширина подушки сиденья 420 мм.



Варианты сидений	Ширина сиденья	Вес	№ заказа	цена
Искусственная кожа	420 мм	27 кг	1 333 859	625,00 €

Дополнительное оборудование	Заказной номер	цена
Втягивающее устройство поясного ремня	902 204	211,00 €
Удлинение спинки, статическая регулировка по высоте, искусственная кожа	141 423	254,00 €

Цена на условиях отгрузки из Германии, без НДС  
Окончательная цена в РФ определяется индивидуально в зависимости от объема заказа



Оборудование	Primo Professional M	Primo Professional S
Артикул ткани	1291749	1291748
Артикул искусственная кожа	1212688	1212687
<b>Амортизация</b>		
Пневматическая подвеска с компрессором 12 В	●	●
Ход пружины 50 мм (номинальный)	●	●
Низкочастотная подвеска	●	●
Продольный горизонтальный подвес	○	○
<b>Регулировка веса</b>		
Электропневматический	●	●
Диапазон настройки 45–170 кг	●	●
Демпфер, нерегулируемый	●	●
<b>Регулировка высоты</b>		
60 мм, бесступенчатая регулировка (с пневмоприводом)	●	●
<b>Верх сиденья</b>		
Продольная регулировка 210 мм	●	●
Поясничная опора, механическая	●	●
Регулировка наклона спинки		
Диапазон регулировки от -5 до +30°	●	●
Удлинитель спинки встроенный и выдвижной	●	●
Ширина подушки сиденья 450 мм 400 мм		
Подогрев сидений (подушки сиденья и спинки)	○	○
<b>Подлокотники</b>		
Подлокотники 60 x 320 мм, регулируемые по наклону	○	○
<b>Удерживающая система</b>		
Ремень Duo Sensitive с втягивающим механизмом	○	○
Контактный переключатель сиденья	○	○
Карман для хранения	○	○

● - Стандартное оборудование  
○ - Дополнительное оборудование

# PRIMO PROFESSIONAL M/S

для компактных тракторов



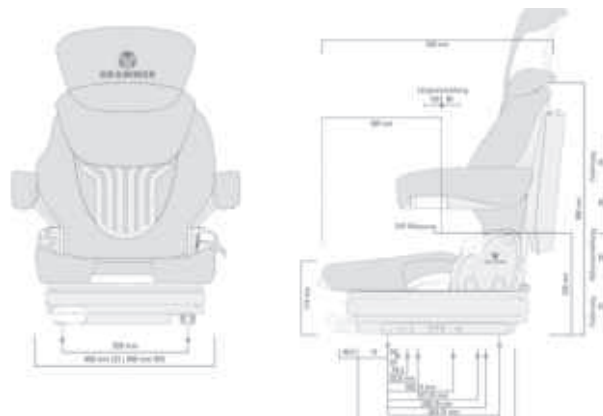
## MSG 75 GL / 521 oder 511



ТРАКТОРА

### Базовое оборудование

Низкопрофильная пневматическая подвеска  
 Комфортное сиденье Grammer с низкочастотной подвеской  
 Компрессор 12 В  
 Установка веса 45–170 кг.  
 Плавная регулировка высоты 60 мм.  
 Продольная регулировка 210 мм  
 Регулируемая по наклону спинка -5° - +30°.  
 Выдвижное удлинение спины  
 Механическая поясничная поддержка.  
 Ход подвески 110 мм.



Варианты сидений	Ширина сиденья	Вес	№ заказа	цена
M/ткань (антрацитовый зеленый-серебристый)	450 мм	27 кг	1 291 749	1 772,00 €
M / искусственная кожа	450 мм	27 кг	1 212 688	1 619,00 €
S/ткань (антрацитовый зеленый-серебристый)	400 мм	27 кг	1 291 748	1 750,00 €
S/искусственная кожа	400 мм	27 кг	1 212 687	1 606,00 €

Дополнительное оборудование	Заказной номер	цена
Сумка для хранения	142 259	38,00 €
Подлокотник, регулируемый по наклону, 60 x 320 мм, левый	1 079 671	146,00 €
Подлокотник, регулируемый по наклону, 60 x 320 мм, правый	1 079 670	143,00 €
Втягивающее устройство поясного ремня	1 079 674	147,00 €
Поясной ремень Statik Primo S	1 212 370	103,00 €
Продольный горизонтальный подвес + высота 18 мм	1 163 251	391,00 €
Контактный выключатель сиденья (открыватель/закрывающий) дооснащение	1 079 667	226,00 €

Цена на условиях отгрузки из Германии, без НДС  
 Окончательная цена в РФ определяется индивидуально в зависимости от объема заказа



# СЕРИЯ UNIVERSO ДЛЯ ТРАКТОРОВ

## Универсальное комфортное сиденье для тракторов.

Секрет приятного комфорта подвески – индивидуальная регулировка для веса водителя.

Благодаря простой настройке UNIVERSO упрощает регулировку веса суженный контур спинки, улучшенная боковая поддержка, оптимизированный наклон подушки сиденья и каналы кондиционирования воздуха обеспечивают комфортное пребывание в новом Universo.

## ОБЗОР ТИПА UNIVERSO

Доступно только в течение ограниченного времени!

Оборудование	Universo Basic Plus	Universo Basic
Артикул ткани	1292070	1292071
Артикул искусственная кожа	1047386	140578
<b>Амортизация</b>		
Механическая подвеска	•	•
Ход подвески 80 мм	•	•
Продольная горизонтальная подвеска	•	
<b>Регулировка высоты</b>		
80 мм	•	•
<b>Верх сиденья</b>		
Продольная регулировка 210 мм		
Направляющая		•
Шариковый рельс	•	
Разгибание спины	0	0
Подлокотники	0	0
Поясной ремень	0	0
Контактный переключатель сиденья	0	0
Консоль для наклонной конструкции	0	0

- - Стандартное оборудование
- 0 - Дополнительное оборудование

# UNIVERSO BASIC PLUS

для универсального использования



ТРАКТОРА

Доступно только в течение ограниченного времени!

## MSG 44 / 520



\* Подлокотники + выдвижение спинки  
посмотреть дополнительное оборудование

Расширение спинки сиденья \*

Регулировка высоты

Складные подлокотники \*

Регулировка веса

Продольная горизонтальная подвеска

Продольная регулировка



Mechanische  
Federung



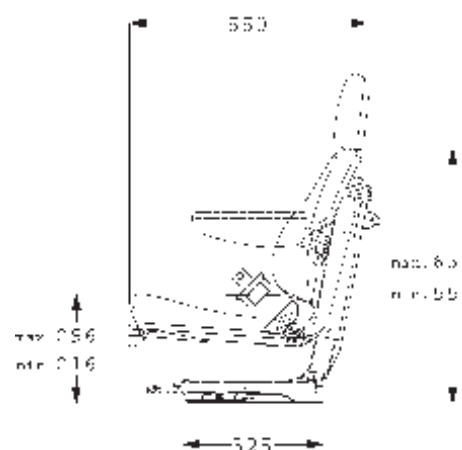
Längs-  
horizontalfederung



Manuelle  
Gewichtseinstellung



260



### Базовое оборудование

Комфортное сиденье Grammer с механической подвеской,  
3-ступенчатая регулировка высоты 80 мм  
Ход подвески 80 мм  
Бесступенчатая регулировка веса 50–130 кг.  
Продольная горизонтальная подвеска  
Продольная регулировка 210 мм с шариковой направляющей.  
Ширина подушки сиденья 450 мм.

Варианты сидений	Ширина сиденья	Вес	№ заказа	цена
------------------	----------------	-----	----------	------

Ткань (антрацитовый зеленый-серебристый)	450 мм	35 кг	1 292 070	984,00 €
--	--------	-------	-----------	----------

Дополнительное оборудование	Заказной номер	цена
-----------------------------	----------------	------

Подлокотник складной 65 x 270 мм левый	1 063 748	104,00 €
Подлокотник складной 65 x 270 мм, правый	1 063 746	104,00 €
Ретрактор поясного ремня Universo	902 117	144,00 €
Поясной ремень статический	902 190	105,00 €
Прикрепляемая ткань для удлинения спинки	1 292 064	182,00 €
Подлокотник 54 x 300 правый	139 135	133,00 €
Подлокотник 54 x 300 левый	139 136	133,00 €

Цена на условиях отгрузки из Германии, без НДС  
Окончательная цена в РФ определяется индивидуально в зависимости от объема заказа



# UNIVERSO BASIC

для универсального использования

ТРАКТОРА



Mechanische  
Federung



Manuelle  
Gewichtseinstellung

## MSG 44 / 520

Доступно только в течение ограниченного времени!



### Базовое оборудование

Комфортное сиденье Grammer с механической подвеской,  
 3-ступенчатая регулировка высоты 80 мм  
 Ход подвески 80 мм  
 Бесступенчатая регулировка веса 50-130 кг.  
 Продольная регулировка 210 мм с помощью направляющих.  
 Ширина подушки сиденья 450 мм.

Варианты сидений	Ширина сиденья	Вес	№ заказа	цена
Ткань (антрацитовый зеленый-серебристый)	450 мм	28 кг	1 292 071	848,00 €
Искусственная кожа	450 мм	28 кг	140 578	673,00 €
Дополнительное оборудование			Заказной номер	цена
Подлокотник складной 65 x 270 мм левый			1 063 748	104,00 €
Подлокотник складной 65 x 270 мм, правый			1 063 746	104,00 €
Ретрактор поясного ремня Universo			902 117	144,00 €
Поясной ремень статический			902 190	105,00 €
Прикрепляемая ткань для удлинения спинки			1 292 064	182,00 €
Подлокотник 54 x 300 правый			139 135	133,00 €
Подлокотник 54 x 300 левый			139 136	133,00 €

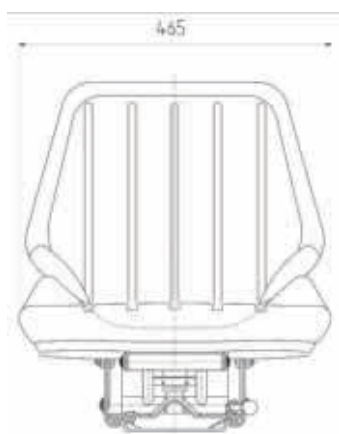
Цена на условиях отгрузки из Германии, без НДС  
 Окончательная цена в РФ определяется индивидуально в зависимости от объема заказа

# DS 44 / 1 B VARIO

Доступное сиденье для универсального использования.



ТРАКТОРА



## Уведомление

Сиденья водителя без регулировки по высоте не допускаются на сельскохозяйственных и лесохозяйственных тракторах, на которые распространяется процедура получения разрешения на эксплуатацию ЕС

Варианты сидений	Ширина сиденья	Вес	№ заказа	цена
DS 44/1 B Искусственная кожа Vario	450 мм	22 кг	2 052 165	333,00 €

Дополнительное оборудование	Заказной номер	цена
Armlehne klappbar 65 x 270 mm links	1 103 084	126,00 €
Armlehne klappbar 65 x 270 mm rechts	1 103 083	138,00 €
Beckengurt Retraktor	902 117	144,00 €
Beckengurt Statik	902 190	105,00 €
Rückenverlängerung aufsteckbar Kunstleder	121 697	147,00 €

Цена на условиях отгрузки из Германии, без НДС  
Окончательная цена в РФ определяется индивидуально в зависимости от объема заказа



## СЕРИЯ МАХИМО ДЛЯ ГРУЗОВИКОВ-ШТАБЕРОВ



Maximo XXL



Maximo L



Maximo M

Иллюстрации могут содержать дополнительное оборудование.



## ОБЗОР ТИПА MAXIMO

Оборудование	Maximo XXL	Maximo L	Maximo M
Артикул ткани	1292187	1292201	1292206
Артикул искусственная кожа			1012109
<b>Амортизация</b>			
Пневматическая подвеска с компрессором 12 В	●	●	
Пневматическая подвеска с компрессором 24 В	○	○	
Механическая подвеска			●
Дополнительная продольная горизонтальная подвеска	●	●	○
Ход подвески 100 мм	●	●	
Ход подвески 80 мм			●
<b>Регулировка веса</b>			
Автоматический / механически а	втоматич.	автоматич.	механич.
APS (система автоматич.позиционирования)	●	●	
Демпфер, регулируемый			●
<b>Регулировка высоты</b>			
80 мм, бесступенчатая регулировка (с пневмоприводом)	●		
60 мм бесступенчатый (с пневмоприводом)		●	
60 мм 3-ступенчатый (механический)			●
<b>Верх сиденья</b>			
Продольная регулировка 210 мм	●	●	●
Климатическая система: пассивная	●		
Поясничная опора, пневматическая	●		
Поясничная опора, механическая		●	●
Регулировка наклона спинки	●	●	●
Регулировка глубины и наклона подушки сиденья	●		
Ширина подушки сиденья	530 мм	480 мм	480 мм
Подогрев сидений (подушки сиденья и спинки)	○	○	○
Контактный переключатель сиденья	●	●	●
Можно вставить удлинение спинки	●	○	○
<b>Подлокотники</b>			
Регулируемая по высоте и складная	○	○	○
65мм x 270мм, искусственная кожа	○	○	○
Искусственная кожа 60x380 мм регулируемый наклон	○	○	○
Искусственная кожа 80x380 мм регулируемый наклон	○	○	○
<b>Дополнительное оборудование</b>			
Поясной ремень безопасности, вытягивающее устройство, Duosensitivity	●	●	●
Контактный переключатель сиденья	●	●	●
Карман для хранения	○	○	○

- - Стандартное оборудование
- - Дополнительное оборудование



# MAXIMO XXL

для больших вилочных погрузчиков и строительных машин

ШТАБЕЛЕРЫ



Luftfederung



Niederfrequenzfederung



Pneumatische Lordosenstütze



Einstellbarer Dämpfer



Autom. Positionierung



Automatische Gewichtseinstellung



Längshorizontalfederung



Passives Klimasystem

## MSG 95 AL / 731



Складные регулируемый по высоте и по наклону подлокотники \*

Продольная регулировка

Регулировка глубины подушки сиденья

Регулировка наклона подушки сиденья



Выдвижное удлинение спины

Пневматическая регулировка поясничной поддержки

Регулировка наклона спинки

Регулировка демпфера

Регулировка высоты

Продольная горизонтальная подвеска

\* Подлокотники см. в разделе «Дополнительное оборудование».

### Базовое оборудование

Суперкомфортное сиденье Grammer с пневматической подвеской с 12 В или 24 В

Компрессор и низкочастотный подвес

Автоматическая регулировка веса. 50 кг - 130 кг

Пневматическая поэтапная Регулировка высоты 80 мм

APS: система автоматического позиционирования

Ход подвески 100 мм

Регулируемый демпфер

Продольная горизонтальная подвеска

Продольная регулировка 210 мм

Регулировка глубины и наклона подушки сиденья

Пассивная система кондиционирования Grammer с активированным углем

Ширина подушки сиденья 530 мм

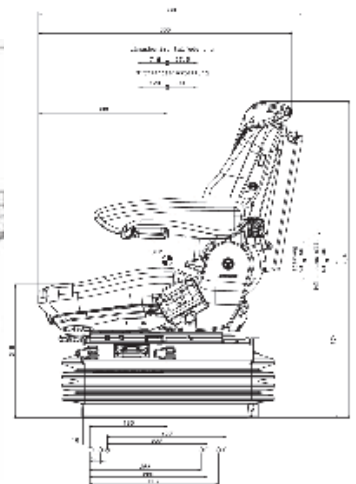
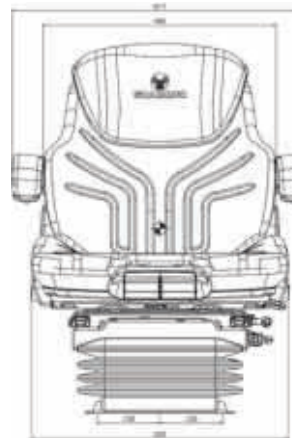
Регулировка наклона спинки

Выдвижное удлинение спины

Пневматическая поясничная поддержка

Удерживающая система

Контактный переключатель сиденья



Варианты сидений	Ширина сиденья	Вес	№ заказа	цена
Ткань Apollo (сине-черная) 12 В	530 мм	56 кг	1 292 187	2 623,00 €
Ткань Apollo (сине-черная) 24 В	530 мм	56 кг	1 292 187-24	2 675,00 €

Дополнительное оборудование	Заказной номер	цена
Сумка для хранения	142 259	38,00 €
Подлокотник длинный, регулируемый по наклону, 80 x 380 мм левый	1 026 778	131,00 €
Подлокотник длинный, регулируемый по наклону, 80 x 380 мм, правый	1 026 779	130,00 €
Регулируемый по высоте подлокотник 65 x 270 мм слева	1 100 875	77,00 €
Регулируемый по высоте подлокотник 65 x 270 мм, правый	1 096 328	78,00 €
Комплект обивки с подогревом ткани 12/24 В Apollo	1 293 196	836,00 €
Комплект обивки с подогревом 12/24 В искусственная кожа	1 013 940	554,00 €
Опора подлокотника для Linde	1 137 710	62,00 €

Цена на условиях отгрузки из Германии, без НДС  
Окончательная цена в РФ определяется индивидуально в зависимости от объема заказа

# MAXIMO L

для больших вилочных погрузчиков и строительных машин



## MSG 95 A / 721

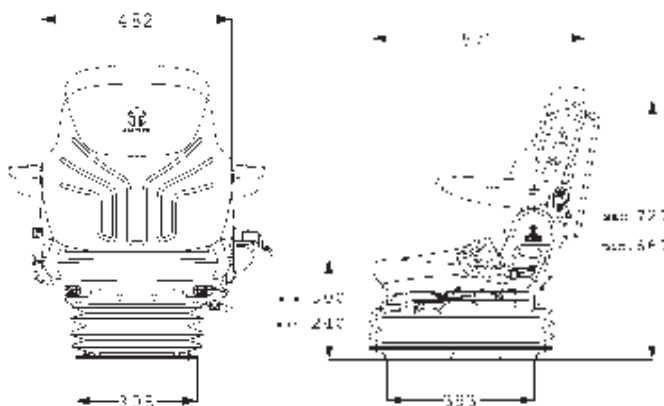


ШТАБЕЛЁРЫ

\* Подлокотники + выдвижение спинки посмотреть дополнительное оборудование

### Базовое оборудование

Комфортное сиденье Grammer с пневматической подвеской с компрессором 12 В или 24 В  
 Автоматическая регулировка веса. 50 кг - 130 кг  
 Бесступенчатый с пневмоприводом  
 Регулировка высоты 60 мм  
 APS: система автоматического позиционирования  
 Ход подвески 100 мм  
 Продольная горизонтальная подвеска  
 Продольная регулировка 210 мм  
 Регулировка наклона спинки  
 Ширина подушки сиденья 480 мм  
 Механическая поясничная поддержка.  
 Удерживающая система  
 Контактный переключатель сиденья



Варианты сидений	Ширина сиденья	Вес	№ заказа	цена
Ткань Apollo (сине-черная) 12 В	480 мм	39 кг	1 292 201	1 845,00 €
Ткань Apollo (сине-черная) 24 В	480 мм	39 кг	1 292 201-24	1 897,00 €

Дополнительное оборудование	Заказной номер	цена
Сумка для хранения	142 259	38,00 €
Подлокотник длинный, регулируемый по наклону, 80 x 380 мм левый	1 026 778	131,00 €
Подлокотник длинный, регулируемый по наклону, 80 x 380 мм, правый	1 026 779	130,00 €
Регулируемый по высоте подлокотник 64 x 270 мм слева	1 100 875	77,00 €
Регулируемый по высоте подлокотник 64 x 270 мм, правый	1 096 328	78,00 €
Комплект обивки с подогревом ткани 12/24В Apollo	1 293 197	727,00 €
Комплект обивки с подогревом 12/24В искусственная кожа	1 013 957	530,00 €
Подушка сиденья искусственная кожа	141 497	156,00 €
Подушка спинки искусственная кожа	1 078 851	160,00 €
Выдвижная спинка, регулируемая по высоте ткань	1 292 464	125,00 €
Удлинитель спинки, выдвижной, регулируемый по высоте, искусственная кожа	1 072 516	130,00 €
Опора подлокотника для Linde	1 137 710	62,00 €

Цена на условиях отгрузки из Германии, без НДС  
 Окончательная цена в РФ определяется индивидуально в зависимости от объема заказа



# MAXIMO M

для вилочных погрузчиков и строительной техники



Mechanische  
Federung



Mechanische  
Lordsen-  
stütze



Mechanische  
Gewichts-  
einstellung

ШТАБЕЛЕРЫ

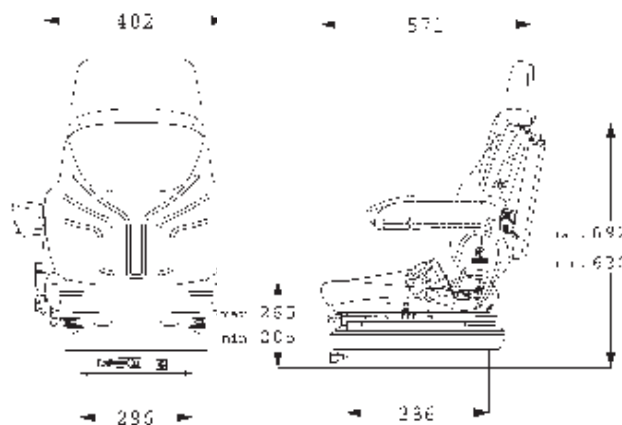
## MSG 85 / 721



\* Подлокотники + выдвижение спинки  
посмотреть дополнительное оборудование

### Базовое оборудование

Комфортное сиденье Grammer с механической подвеской  
 Настройка веса 50–130 кг.  
 3-х уровневая регулировка высоты 60 мм  
 Ход подвески 80 мм  
 Продольная регулировка 210 мм  
 Регулировка наклона спинки  
 Ширина подушки сиденья 480 мм  
 Механическая поясничная поддержка.  
 Удерживающая система  
 Контактный переключатель сиденья



Варианты сидений	Ширина сиденья	Вес	№ заказа	цена
Ткань Apollo (сине-черная)	480 мм	35 кг	1 292 206	1 439,00 €
Искусственная кожа	480 мм	35 кг	1 012 109	1 320,00 €
Дополнительное оборудование			Заказной номер	цена
Сумка для хранения			142 259	38,00 €
Подлокотник длинный, регулируемый по наклону, 80 x 380 мм левый			1 026 778	131,00 €
Подлокотник длинный, регулируемый по наклону, 80 x 380 мм, правый			1 026 779	130,00 €
Регулируемый по высоте подлокотник 64 x 270 мм слева			1 100 875	77,00 €
Регулируемый по высоте подлокотник 64 x 270 мм, правый			1 096 328	78,00 €
Комплект обивки с подогревом ткани 12/24B Apollo			1 294 098	623,00 €
Комплект обивки с подогревом 12/24 В искусственная кожа			1 013 957	530,00 €
Выдвижная спинка, регулируемая по высоте ткань			1 292 464	125,00 €
Удлинитель спинки, выдвижной, регулируемый по высоте, искусственная кожа			1 072 516	130,00 €
Опора подлокотника для Linde			1 137 710	62,00 €

Цена на условиях отгрузки из Германии, без НДС  
Окончательная цена в РФ определяется индивидуально в зависимости от объема заказа



Примечания:

Blank lined area for notes, consisting of 20 horizontal rows of vertical tick marks.



## СЕРИЯ PRIMO ДЛЯ ГРУЗОВИКОВ-ШТАБЕРОВ



Primo Evolution



Primo EL Plus



Primo XL Plus



Primo XXL



Primo XL



Primo XL PLUS



Primo L PLUS



Primo L



Primo XXM



Primo XM PLUS



Primo XM



Primo M

Все сиденья соответствуют FEM 4.002 в сочетании с удерживающей системой (для вилочных погрузчиков).  
В некоторых случаях приходится использовать удерживающую систему.  
Для этого можно переоборудовать сиденья. Также соответствует стандарту ISO 6683 (для землеройных машин).

Иллюстрации могут содержать дополнительное оборудование.

# ОБЗОР ТИПА PRIMO



Оснащение	Primo Evolution	Primo EL Plus	Primo XL Plus	Primo XXL	Primo XL Plus	Primo XL	Primo L Plus	Primo L	Primo XXM	Primo XM Plus	Primo XM	Primo M
-----------	-----------------	---------------	---------------	-----------	---------------	----------	--------------	---------	-----------	---------------	----------	---------

Номер предмета												
Ткань 12В	1292329	1292328		1293476	1453490	1293489		1293488				
Номер предмета												
Ткань 24 В					1453491	1293478		1293477				
Номер предмета												
материал механически									1293475		1293487	1293486
Номер предмета												
Искусственная кожа 12 В			247727		1453489			1104725				
Номер предмета												
Искусственная кожа									1106231		1091027	1091028
механическая												

## Амортизация

Пневматическая подвеска с Компрессор 12 В	•	•	•	•	0*	0*	0*	0*				
Пневматическая подвеска с Компрессор 24 В				0	0*	0*	0*	0*				
Пневматическая подвеска с Компрессор 48 В				0	0*	0*	0*	0*				
Механический приостановка									•	•	•	•
Ход 110 мм	•	•	•	•	•	•	•	•				
Ход подвески 80 мм									•	•	•	•
Ход подвески 60 мм												•

## Регулировка веса

Активный	•	•										
Электропневматический			•	•	•	•	•	•				
Механический									•	•	•	•

## Верх сиденья

Диапазон настройки 45–170 кг	•	•	•	•	•	•	•	•	•	•	•	•
Продольная регулировка 210 мм	•	•	•	•	•	•	•	•	•	•	•	•
поясничная поддержка, пневматическая	•											
поясничная поддержка механический		•	•	•	•	•	•	•	•	•	•	•
Регулировка наклона спинки, диапазон настройки от -5° до +30°	•	•	•	•	•	•	•	•	•	•	•	•
Расширение спинки выдвигаемое	•	0	0	0	•	•	0	0	0	0	0	0
Ширина подушки сиденья	490 мм	530 мм	470 мм	450 мм	520 мм	470 мм	520 мм	470 мм	450 мм	520 мм	470 мм	470 мм
Сиденья с подогревом (подушка сиденья и спинки)	•	•	0	0	0	0	0	0	0	0	0	0

## Подлокотники

80 мм x 380 мм, нерешимый	0	0	0		0		0			0		
65 мм x 270 мм, неразрешимый		0	0		0		0			0		
60 мм x 320 мм, нерешимый				0		0		0	0		0	0

## Удерживающая система

Статический ремень												0
Ремень Duo Sensitive	•	•	•	•		•		•	•		•	0
Ремень дуэт с переключателем	0	0	0	0	•	0 / •*2	•	0	0	•	0	0
Контактный переключатель сиденья	•	•	•	•	•	•	•	•	•	•	•	0

\*1 Выбор при покупке | \*2 24 В

- - Стандартное оборудование
- 0 - Дополнительное оборудование



# PRIMO Evolution



Luftfederung



Niederfrequenzfederung



Pneumatische Lordosenstütze



Elektronische Gewichtseinstellung



Aktives Klimasystem

## MSG 75 EL / 721



### Базовое оборудование

- Воздушное сиденье премиум-класса Grammer с низкочастотным подвесом 12 В
- Автоматическая регулировка веса 45 кг - 170 кг
- Ход подвески 110 мм.
- Продольная регулировка 210 мм
- Регулировка наклона спинки -5° - +30°
- выдвижная спинка
- Регулировка глубины и наклона подушки сиденья
- Активный климат-контроль сидений
- Сиденья с подогревом
- Ширина подушки сиденья 490 мм
- Пневматическая поясничная поддержка
- Duosensitivity пояс с ретрактором
- Контактный переключатель сиденья

Варианты сидений	Ширина сиденья	Вес	№ заказа	цена
Премьер-эволюция, Ткань антрацит серебро	490 мм	35 кг	1 292 329	4 176,00 €
Дополнительное оборудование	Заказной номер	цена		
Сумка для хранения	142 259	38,00 €		
Правый подлокотник обтянут тканью. 80 мм x 380 мм правый	1 288 950	385,00 €		
Левый подлокотник обтянут тканью. 80 мм x 380 мм левый	1 288 949	385,00 €		
Опора подлокотника для Linde	1 137 710	62,00 €		
Опора подлокотника Still	1 030 498	291,00 €		
Поясной ремень Duo LI. с GSS	1 255 245	243,00 €		
Продольная горизонтальная высота подвеса + 18 мм	1 253 979	410,00 €		
Поворотный адаптер	1 297 720	606,00 €		
Поворотный адаптер (блок регулировки) с продольным горизонтальным подвесом	1 250 921	897,00 €		

Цена на условиях отгрузки из Германии, без НДС  
Окончательная цена в РФ определяется индивидуально в зависимости от объема заказа

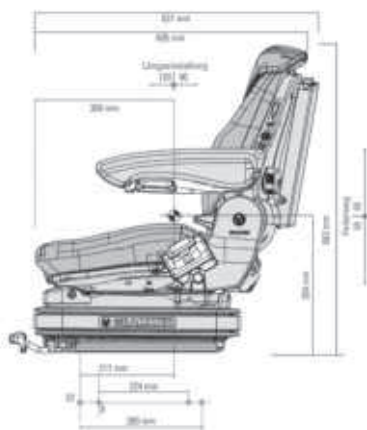
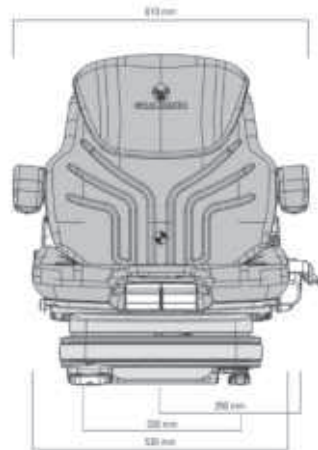
# PRIMO EL PLUS 12B низкочастотный



## MSG 75 EL / 731



\* Выдвижение спинки + подлокотники  
посмотреть дополнительное оборудование



ШТАБЕЛЁРЫ

### Базовое оборудование

- Сиденье премиум-класса Grammer с Низкочастотный подвес 12 В
- Автоматическая регулировка веса 45 кг - 170 кг
- Ход подвески 110 мм.
- Продольная регулировка 210 мм
- Регулировка наклона спинки -5° - +30°
- Регулировка глубины и наклона подушки сиденья
- Пассивная система кондиционирования Grammer с активированным углем
- Сиденья с подогревом
- Ширина подушки сиденья 530 мм
- Механическая поясничная поддержка.
- Duosensitivity пояс с ретрактором
- Контактный переключатель сиденья

Варианты сидений	Ширина сиденья	Вес	№ заказа	цена
Primo EL Plus MSG75/731 Stoff Apollo Blau-Schwarz	530 mm	28 kg	1 292 328	2 618,00 €
Дополнительное оборудование		Заказной номер	цена	
Сумка для хранения		142 259	38,00 €	
Регулируемый по высоте и наклону подлокотник 60 x 380 мм слева		1 023 155	122,00 €	
Регулируемый по высоте и наклону подлокотник 60 x 380 мм справа		1 023 156	122,00 €	
Опора подлокотника для Linde		1 137 710	62,00 €	
Опора подлокотника Still		1 030 498	291,00 €	
Продольная горизонтальная высота подвески + 18 мм		1 253 979	410,00 €	
Подушка сиденья искусственная кожа		1 014 726	17300 €	
Подушка спинки искусственная кожа		1 078 851	160,00 €	
Подушка сиденья с подогревом искусственная кожа		1 109 771	239,00 €	
Подушка спинки с подогревом искусственная кожа		1 072 723	233,00 €	
Можно вставить удлинение спины		1 292 464	125,00 €	
Ткань Apollo Blue-Черный удлинитель спинки выдвижной из искусственной кожи		1 072 516	130,00 €	
Поворотный адаптер		1 297 720	606,00 €	
Поворотный адаптер (блок регулировки) с продольным горизонтальным подвесом		1 250 921	897,00 €	

Цена на условиях отгрузки из Германии, без НДС  
Окончательная цена в РФ определяется индивидуально в зависимости от объема заказа



# PRIMO XL PLUS 12V



Luftfederung



Mechanische Lordosenstütze



Pneumatische Gewichteinstellung

СТАБЕЛЁРЫ

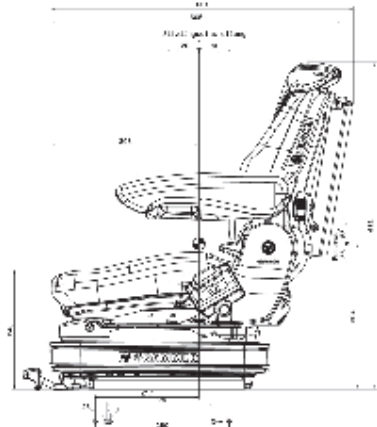
## MSG 75 G / 721



\* Выдвижение спинки + подлокотники посмотреть дополнительное оборудование

### Базовое оборудование

Комфортное сиденье Grammer с пневмоподвеской, 12 В.  
 Установка веса 45–170 кг.  
 Ход подвески 110 мм.  
 Продольная регулировка 210 мм  
 Регулировка наклона спинки -5° - +30°  
 Ширина подушки сиденья 480 мм  
 Механическая поясничная поддержка.  
 Duosensitivity пояс с ретрактором  
 Контактный переключатель сиденья



Варианты сидений	Ширина сиденья	Вес	№ заказа	цена
PRIMO XL Plus 12V искусственная кожа	480 мм	28 кг	1 247 727	1 739,00 €
Дополнительное оборудование		Заказной номер		цена
Сумка для хранения		142 259		38,00 €
Удлинитель спинки из ПВХ		121 697		147,00 €
Подлокотник регулируемый по высоте и складной 80 мм x 360 мм левый		1 023 156		122,00 €
Подлокотник регулируется по высоте и складывается 80 мм x 360 мм вправо		1 023 155		122,00 €
Высота подлокотника, регулируемый по наклону и складной 60 мм x 320 мм левый		1 063 820		120,00 €
Высота подлокотника, регулируемый по наклону и складной 60 мм x 320 мм вправо		1 178 760		117,00 €
Опора подлокотника для Linde		1 137 710		62,00 €
Опора подлокотника Still		1 030 498		291,00 €
Продольная горизонтальная высота подвеса + 18 мм		1 163 251		391,00 €
Поворотный адаптер		1 297 720		606,00 €
Поворотный адаптер (блок регулировки) с продольным горизонтальным подвесом		1 250 921		897,00 €
Преобразование компрессора 12/24/48 В				без дополнительной оплаты
Соединительный кабель нагрева		1 255 316		134,00 €
Подушка спинки с подогревом ПВХ		1 072 723		233,00 €
Ткань с подогревом подушек сидений Matrix		1 053 158		315,00 €
Ткань с подогревом спинки Matrix		1 053 155		300,00 €
Ткань для удлинения спинки Matrix		1 339 129		111,00 €
Поясной ремень DUO левый GSS		1 255 245		243,00 €

Цена на условиях отгрузки из Германии, без НДС  
 Окончательная цена в РФ определяется индивидуально в зависимости от объема заказа

# PRIMO XXL

для ричтраков, фронтальных вилочных погрузчиков и компактных строительных машин



## MSG 75 GL / 522



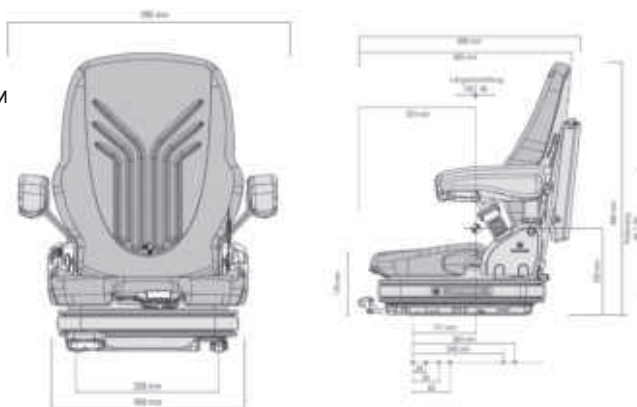
\* Подлокотники + карман для хранения вещей. посмотреть дополнительное оборудование



ШТАБЕЛЁРЫ

### Базовое оборудование

Комфортное сиденье Grammer с пневматической подвеской и Низкочастотный подвес 12 В и выше спинка  
 Установка веса 45–170 кг.  
 Ход подвески 110 мм.  
 Продольная регулировка 210 мм  
 Регулировка наклона спинки -5° - +30°  
 Ширина подушки сиденья 450 мм.  
 Механическая поясничная поддержка.  
 Duosensitivity пояс с ретрактором  
 Контактный переключатель сиденья



Варианты сидений	Ширина сиденья	Вес	№ заказа	цена
Ткань Apollo Blue-Black 12 В	450 мм	25 кг	1 293 476	1 864,00 €
Ткань Apollo сине-черная 24 В	450 мм	25 кг	1 293 476 - 24	1 916,00 €
Ткань Apollo сине-черная 48 В	450 мм	25 кг	1 293 476 - 48	1 916,00 €

Дополнительное оборудование	Заказной номер	цена
Сумка для хранения	142 259	38,00 €
Подлокотник, регулируемый по наклону, 60 x 320 мм, правый	1 079 670	143,00 €
Регулируемый наклон подлокотника 60 x 320 мм слева	1 079 671	146,00 €
Комплект обивки с подогревом 12/24 В, тканевое сиденье Apollo	1 293 782	693,00 €
Комплект обивки с подогревом ткани Apollo back 12/24 В	1 293 781	693,00 €
Комплект обивки с подогревом сиденья из искусственной кожи 12/24 В	1 093 663	659,00 €
Комплект обивки с подогревом спинки из искусственной кожи 12/24 В	1 106 478	659,00 €
Соединительный кабель для отопления 12 В	1 104 793	91,00 €
Соединительный кабель для отопления 24 В	1 104 792	86,00 €
Соединительный кабель для отопления 48 В	1 154 730	103,00 €
Комплект обивки искусственной кожей	1 093 662	433,00 €
Комплект обивки искусственной кожей	1 093 670	433,00 €
Пряжка ремня с переключателем	120 448	157,00 €
Продольный горизонтальный подвес + высота 18 мм	1 163 251	391,00 €
Поворотный адаптер	1 297 720	606,00 €
Поворотный адаптер (блок регулировки) с продольным горизонтальным подвесом	1 250 921	897,00 €

Цена на условиях отгрузки из Германии, без НДС  
 Окончательная цена в РФ определяется индивидуально в зависимости от объема заказа



# PRIMO XL PLUS

для вилочных погрузчиков и компактных строительных машин



Luft-federung



Nieder-frequenz-federung



Mechanische Lordosen-stütze

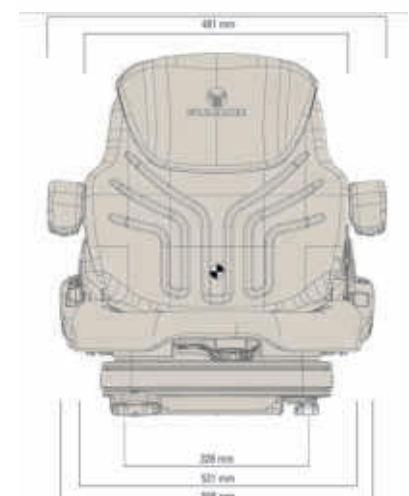
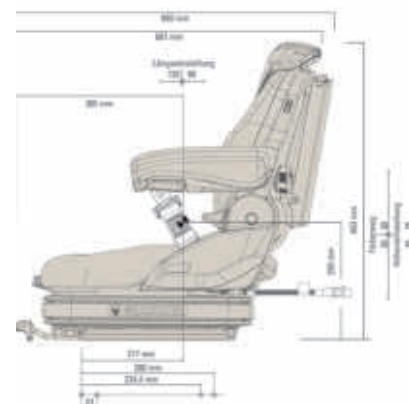


Pneumatische Gewichtseinstellung

## MSG 75 GL / 2731



\* Подлокотники + карман для хранения вещей. посмотреть дополнительное оборудование



### Базовое оборудование

- Комфортное сиденье Grammer пневматического производства с Низкочастотная подвеска 12 В, 24 В или 48 В
- Установка веса 45–170 кг.
- Ход подвески 110 мм.
- Продольная регулировка 210 мм
- Регулировка наклона спинки -5° - +30°
- Ширина сиденья 520 мм
- Механическая поясничная поддержка.
- Duosensitivity пояс с ретрактором
- Контактный переключатель сиденья
- Расширение спины

Варианты сидений	Ширина сиденья	Вес	№ заказа	цена
Ткань Apollo сине-черная 12 В	470 мм	25 кг	1 453 490	1 934,00 €
Ткань Apollo сине-черная 24 В	470 мм	25 кг	1 453 491	1 934,00 €
Искусственная кожа ПВХ	470 мм	25 кг	1 453 489	1 799,00 €
Дополнительное оборудование		Заказной номер		цена
Подлокотник, регулируемый по наклону, 60 x 320 мм, левый		1 079 671		146,00 €
Подлокотник, регулируемый по наклону, 60 x 320 мм, правый		1 079 670		143,00 €
Комплект обивки с подогревом 12/24 В ткань Apollo сине-черное сиденье		1 458 135		534,00 €
Комплект обивки с подогревом 12/24 В ткань Apollo сине-черная спинка		1 293 175		534,00 €
Комплект обивки с подогревом сиденья из искусственной кожи 12/24 В		1 093 666		654,00 €
Комплект обивки с подогревом спинки из искусственной кожи 12/24 В		1 093 668		654,00 €
Соединительный кабель для отопления 12 В		1 163 761		74,00 €
Соединительный кабель для отопления 24 В		118 546		42,00 €
Выключатель для нагревательного кабеля		173 463		27,00 €
Комплект обивки искусственная кожа		1 093 662		433,00 €
Комплект обивки искусственная кожа		1 093 670		433,00 €
Пряжка ремня с переключателем		1 120 448		157,00 €
Продольный горизонтальный подвес + высота 18 мм		1 163 251		391,00 €
Поворотный адаптер		1 297 720		606,00 €
Поворотный адаптер (блок регулировки) с продольным горизонтальным подвесом		1 250 921		897,00 €

Цена на условиях отгрузки из Германии, без НДС  
Окончательная цена в РФ определяется индивидуально в зависимости от объема заказа

# PRIMO XL

для вилочных погрузчиков и компактных строительных машин



## MSG 75 GL / 521



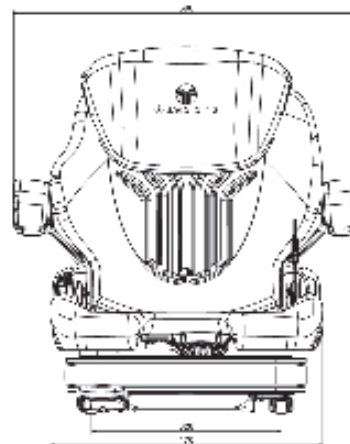
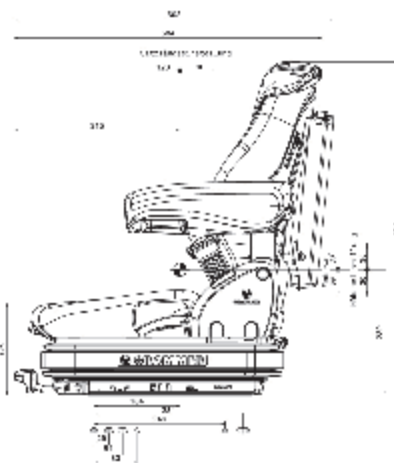
ШТАБЕЛЁРЫ



\* Подлокотники + карман для хранения вещей. посмотреть дополнительное оборудование

### Базовое оборудование

Комфортное сиденье производства Grammer с пневматической низкочастотной подвеской 12 В, 24 В или 48 В  
 Установка веса 45–170 кг.  
 Ход подвески 110 мм.  
 Продольная регулировка 210 мм  
 Регулировка наклона спинки -5° - +30°  
 Механическая поясничная поддержка.  
 Duosensitivity пояс с ретрактором  
 Контактный переключатель сиденья  
 Расширение спины



Варианты сидений	Ширина сиденья	Вес	№ заказа	цена
Ткань Apollo Blue-Black 12 В	470 мм	25 кг	1 293 489	1 864,00 €
Ткань Apollo сине-черная 24 В	470 мм	25 кг	1 293 478	1 872,00 €
Ткань Apollo сине-черная 48 В	470 мм	25 кг	1 293 489 - 48	1 916,00 €

Дополнительное оборудование	Заказной номер	цена
Подлокотник, регулируемый по наклону, 60 x 320 мм, левый	1 079 671	143,00 €
Подлокотник, регулируемый по наклону, 60 x 320 мм, правый	1 079 670	143,00 €
Комплект обивки с подогревом 12/24 В ткань Apollo сине-черное сиденье	1 293 778	534,00 €
Комплект обивки с подогревом 12/24 В ткань Apollo сине-черная спинка	1 293 776	534,00 €
Комплект обивки с подогревом сиденья из искусственной кожи 12/24 В	1 093 666	654,00 €
Комплект обивки с подогревом спинки из искусственной кожи 12/24 В	1 093 668	654,00 €
Комплект обивки с подогревом 48 В ткань Apollo сине-черное сиденье	1 161 005	534,00 €
Комплект обивки с подогревом 48 В ткань Apollo сине-черная спинка	1 161 004	534,00 €
Комплект обивки с подогревом сиденья из искусственной кожи 48 В	1 154 734	654,00 €
Комплект обивки с подогревом спинки из искусственной кожи 48 В	1 154 735	654,00 €
Соединительный кабель для отопления 12 В	1 104 793	91,00 €
Соединительный кабель для отопления 24 В	1 104 792	85,00 €
Соединительный кабель для отопления 48 В	1 154 730	103,00 €
Пряжка ремня с переключателем	1 120 448	157,00 €
Продольный горизонтальный подвес + высота 18 мм	1 163 251	391,00 €
Поворотный адаптер	1 297 720	606,00 €
Поворотный адаптер (блок регулировки) с продольным горизонтальным подвесом	1 250 921	897,00 €

Цена на условиях отгрузки из Германии, без НДС  
 Окончательная цена в РФ определяется индивидуально в зависимости от объема заказа

www.tisotech.ru тел.: +7 (384) 233-12-33 e-mail: info@tisotech.ru



# PRIMO L PLUS

для вилочных погрузчиков и компактных строительных машин



Luftfederung



Mechanische Lordosenstütze

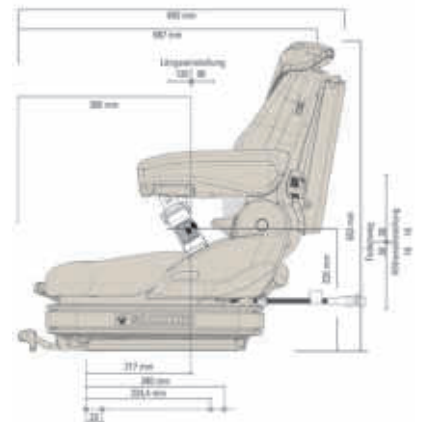


Pneumatische Gewichtseinstellung

## MSG 75 G / 2731



\* Подлокотники + карман для хранения вещей. посмотреть дополнительное оборудование



### Базовое оборудование

- Комфортное сиденье Grammer с пневматической подвеской
- Ход подвески 80 мм
- Установка веса 45–170 кг.
- Продольная регулировка 210 мм
- Регулировка наклона спинки  $-5^{\circ}$  -  $+30^{\circ}$
- Механическая поясничная поддержка.
- Duosensitivity пояс с ретрактором
- Контактный переключатель сиденья

Варианты сидений	Ширина сиденья	Вес	№ заказа	цена
Ткань Arollo сине-черная 12 В	470 мм	24 кг	1 453 487	1 808,00 €
Ткань Arollo сине-черная 24 В	470 мм	24 кг	1 453 488	1 808,00 €
Искусственная кожа 12В	470 мм	24 кг	1 453 486	1 676,00 €
Дополнительное оборудование			Заказной номер	цена
Подлокотник, регулируемый по наклону, 60 x 320 мм, левый			1 079 671	146,00 €
Подлокотник, регулируемый по наклону, 60 x 320 мм, правый			1 079 670	143,00 €
Комплект обивки с подогревом 12/24 В ткань Arollo сине-черное сиденье			1 458 135	534,00 €
Комплект обивки с подогревом 12/24 В ткань Arollo сине-черная спинка			1 293 175	534,00 €
Комплект обивки с подогревом сиденья из искусственной кожи 12/24 В			1 093 666	654,00 €
Комплект обивки с подогревом спинки из искусственной кожи 12/24 В			1 093 668	654,00 €
Соединительный кабель для отопления 12 В			1 163 761	74,00 €
Соединительный кабель для отопления 24 В			1 118 546	42,00 €
Выключатель отопления			1 173 463	27,00 €
Пряжка ремня с переключателем			1 120 448	157,00 €
Продольный горизонтальный подвес + высота 18 мм			1 163 251	391,00 €
Поворотный адаптер			1 297 720	606,00 €
Поворотный адаптер (блок регулировки) с продольной горизонтальной подвеской			1 250 921	897,00 €

Цена на условиях отгрузки из Германии, без НДС  
Окончательная цена в РФ определяется индивидуально в зависимости от объема заказа

# PRIMO L

для вилочных погрузчиков и компактных строительных машин



## MSG 75 G / 521



Luftfederung



Mechanische Lordosenstütze

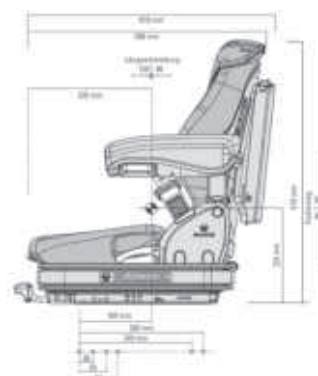
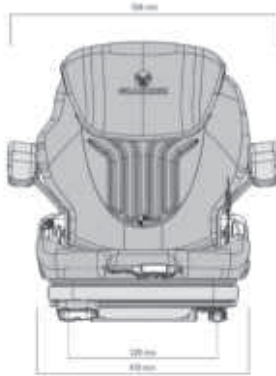


Pneumatische Gewichtseinstellung

\* Подлокотники + карман для хранения вещей. посмотреть дополнительное оборудование

### Базовое оборудование

Комфортное сиденье Grammer с пневматической подвеской  
Ход подвески 80 мм  
Установка веса 45–170 кг.  
Продольная регулировка 210 мм  
Регулировка наклона спинки  $-5^{\circ}$  -  $+30^{\circ}$   
Механическая поясничная поддержка.  
Duosensitivity пояс с ретрактором  
Контактный переключатель сиденья



Варианты сидений	Ширина сиденья	Вес	№ заказа	цена
Ткань Apollo Blue-Black 12 В	470 мм	24 кг	1 293 488	1 736,00 €
Ткань Apollo сине-черная 24 В	470 мм	24 кг	1 293 477	1 736,00 €
Искусственная кожа 12В	470 мм	24 кг	1 104 725	1 568,00 €

Дополнительное оборудование	Заказной номер	цена
Подлокотник, регулируемый по наклону, 60 x 320 мм, левый	1 079 671	146,00 €
Подлокотник, регулируемый по наклону, 60 x 320 мм, правый	1 079 670	143,00 €
Комплект обивки с подогревом 12/24 В ткань Apollo сине-черное сиденье	1 293 778	681,00 €
Комплект обивки с подогревом 12/24 В ткань Apollo сине-черная спинка	1 293 776	681,00 €
Комплект обивки с подогревом сиденья из искусственной кожи 12/24 В	1 093 666	654,00 €
Комплект обивки с подогревом спинки из искусственной кожи 12/24 В	1 093 668	654,00 €
Комплект обивки с подогревом 48 В ткань Apollo сине-черное сиденье	1 161 005	1 333,00 €
Комплект обивки с подогревом 48 В ткань Apollo сине-черная спинка	1 161 004	1 333,00 €
Комплект обивки с подогревом сиденья из искусственной кожи 48 В	1 154 734	1 310,00 €
Комплект обивки с подогревом спинки из искусственной кожи 48 В	1 154 735	1 310,00 €
Соединительный кабель для отопления 12 В	1 104 793	91,00 €
Соединительный кабель для отопления 24 В	1 104 792	85,00 €
Соединительный кабель для отопления 48 В	1 154 730	79,00 €
Удлинитель спинки выдвижной тканевый Apollo сине-черный	1 292 190	103,00 €
Удлинитель спинки выдвижной из искусственной кожи	1 072 516	130,00 €
Пряжка ремня с переключателем	1 120 448	157,00 €
Продольный горизонтальный подвес + высота 18 мм	1 163 251	391,00 €
Поворотный адаптер	1 297 720	606,00 €
Поворотный адаптер (блок регулировки) с продольным горизонтальным подвесом	1 250 921	897,00 €

Цена на условиях отгрузки из Германии, без НДС  
Окончательная цена в РФ определяется индивидуально в зависимости от объема заказа



# PRIMO XXM

для вилочных погрузчиков и компактных строительных машин



Mechanische  
Federung



Mechanische  
Lordsen-  
stütze



Mechanische  
Gewichts-  
einstellung

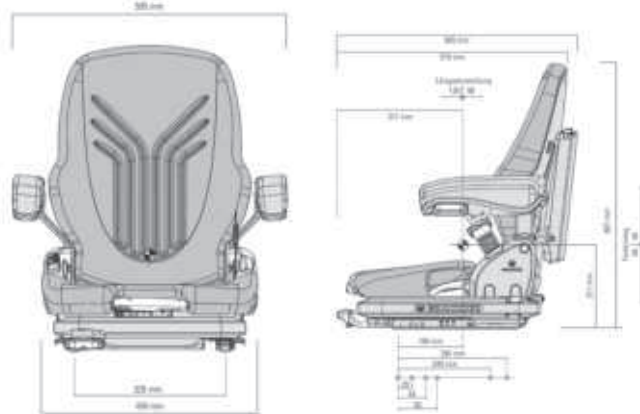
## MSG 65 / 522



\* Подлокотники + карман для хранения вещей. посмотреть дополнительное оборудование

### Базовое оборудование

Комфортное сиденье Grammer с механической подвеской с длинной спинкой  
 Самая низкая механическая подвеска  
 Установка веса 45–170 кг.  
 Ход подвески 80 мм  
 Продольная регулировка 210 мм  
 Регулировка наклона спинки -5° - +30°  
 Ширина подушки сиденья 450 мм.  
 Механическая поясничная поддержка.  
 Duosensitivity пояс с ретрактором  
 Контактный переключатель сиденья



Варианты сидений	Ширина сиденья	Вес	№ заказа	цена
Ткань Apollo сине-черная	450 мм	23 кг	1 293 475	1 520,00 €
Искусственная кожа	450 мм	23 кг	1 106 231	1 359,00 €

Дополнительное оборудование	Заказной номер	цена
Подлокотник, регулируемый по наклону, 60 x 320 мм, левый	1 079 671	146,00 €
Подлокотник, регулируемый по наклону, 60 x 320 мм, правый	1 079 670	143,00 €
Комплект обивки с подогревом 12/24 В ткань Apollo сине-черное сиденье	1 293 782	693,00 €
Комплект обивки с подогревом 12/24 В ткань Apollo сине-черная спинка	1 293 781	693,00 €
Комплект обивки с подогревом сиденья из искусственной кожи 12/24 В	1 093 663	659,00 €
Комплект обивки с подогревом спинки из искусственной кожи 12/24 В	1 106 478	659,00 €
Соединительный кабель для отопления 12 В	1 104 793	91,00 €
Соединительный кабель для отопления 24 В	1 104 792	85,00 €
Соединительный кабель для отопления 48 В	1 154 730	103,00 €
Пряжка ремня с переключателем	1 120 448	157,00 €
Продольный горизонтальный подвес* + высота 18 мм	1 163 251	391,00 €
Поворотный адаптер	1 297 720	606,00 €
Поворотный адаптер (блок регулировки) с продольным горизонтальным подвесом	1 250 921	897,00 €
Поясной ремень Duosensitivity левый с переключателем	1 123 422	203,00 €

Цена на условиях отгрузки из Германии, без НДС  
 Окончательная цена в РФ определяется индивидуально в зависимости от объема заказа

# PRIMO XM PLUS

для вилочных погрузчиков и компактных строительных машин



## MSG 65 / 2731



Mechanische  
Federung



Mechanische  
Lordsen-  
stütze



Mechanische  
Gewichts-  
einstellung

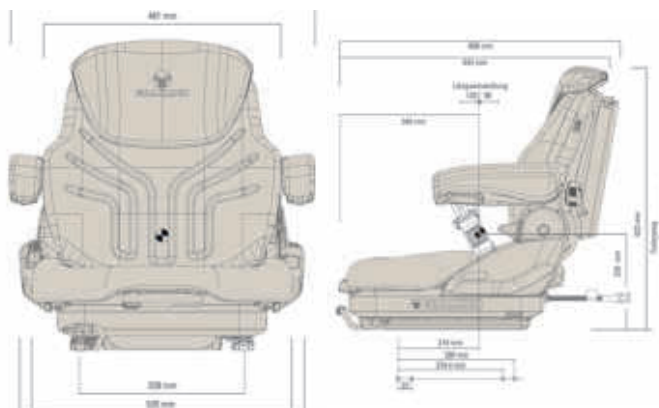
ШТАБЕЛЁРЫ



\* Подлокотники + выдвижение спинки  
+ Карман для хранения  
посмотреть дополнительное оборудование

### Базовое оборудование

Комфортное сиденье Grammer с механической подвеской  
Ход подвески 80 мм  
Регулировка веса 45 - 170 кг механическая.  
Продольная регулировка 210 мм  
Регулировка наклона спинки  
Механическая поясничная поддержка.  
Duosensitivity пояс с ретрактором  
Контактный переключатель сиденья



Варианты сидений	Ширина сиденья	Вес	№ заказа	цена
Ткань Apollo сине-черная	470 мм	24 кг	1 451 073	1 615,00 €
Искусственная кожа	470 мм	24 кг	1 451 072	1 470,00 €

Дополнительное оборудование	Заказной номер	цена
Подлокотник, регулируемый по наклону, 60 x 320 мм, левый	1 079 671	146,00 €
Подлокотник, регулируемый по наклону, 60 x 320 мм, правый	1 079 670	143,00 €
Комплект обивки с подогревом 12/24 В ткань Apollo сине-черное сиденье	1 458 135	693,00 €
Комплект обивки с подогревом 12/24 В ткань Apollo сине-черная спинка	1 293 175	693,00 €
Комплект обивки с подогревом сиденья из искусственной кожи 12/24 В	1 093 666	659,00 €
Комплект обивки с подогревом спинки из искусственной кожи 12/24 В	1 093 668	659,00 €
Соединительный кабель для отопления 12 В	1 163 761	74,00 €
Соединительный кабель для отопления 24 В	1 118 546	42,00 €
Выключатель для нагревательного кабеля	1 173 463	27,00 €
Пряжка ремня с переключателем	1 120 448	157,00 €
Продольный горизонтальный подвес + высота 18 мм	1 163 251	391,00 €
Поворотный адаптер	1 297 720	606,00 €
Поворотный адаптер (блок регулировки) с продольным горизонтальным подвесом	1 250 921	897,00 €

Цена на условиях отгрузки из Германии, без НДС  
Окончательная цена в РФ определяется индивидуально в зависимости от объема заказа



# PRIMO XM

для вилочных погрузчиков и компактных строительных машин



Mechanische  
Federung



Mechanische  
Lordosen-  
stütze



Mechanische  
Gewichts-  
einstellung

ШТАБЕЛЁРЫ

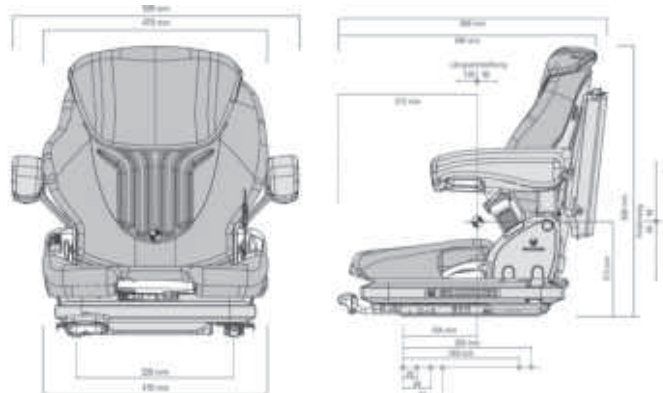
## MSG 65 / 521



\* Подлокотники + выдвижение спинки  
+ Карман для хранения  
посмотреть дополнительное оборудование

### Базовое оборудование

Комфортное сиденье Grammer с механической подвеской  
 Ход подвески 80 мм  
 Регулировка веса 45 - 170 кг механическая.  
 Продольная регулировка 210 мм  
 Регулировка наклона спинки  
 Механическая поясничная поддержка.  
 Duosensitivity пояс с ретрактором  
 Контактный переключатель сиденья



Варианты сидений	Ширина сиденья	Вес	№ заказа	цена
Ткань Arolo сине-черная	470 мм	24 кг	1 293 487	1 518,00 €
Искусственная кожа	470 мм	24 кг	1 091 027	1 359,00 €
Дополнительное оборудование	Заказной номер		цена	
Подлокотник, регулируемый по наклону, 60 x 320 мм, левый	1 079 671		146,00 €	
Подлокотник, регулируемый по наклону, 60 x 320 мм, правый	1 079 670		143,00 €	
Комплект обивки с подогревом 12/24 В ткань Arolo сине-черное сиденье	1 293 778		681,00 €	
Комплект обивки с подогревом 12/24 В ткань Arolo сине-черная спинка	1 293 776		681,00 €	
Комплект обивки с подогревом сиденья из искусственной кожи 12/24 В	1 093 666		654,00 €	
Комплект обивки с подогревом спинки из искусственной кожи 12/24 В	1 093 668		654,00 €	
Комплект обивки с подогревом 48 В ткань Arolo сине-черное сиденье	1 161 005		1 333,00 €	
Комплект обивки с подогревом 48 В ткань Arolo сине-черная спинка	1 161 004		1 333,00 €	
Комплект обивки с подогревом сиденья из искусственной кожи 48 В	1 154 734		1 310,00 €	
Комплект обивки с подогревом спинки из искусственной кожи 48 В	1 154 735		1 310,00 €	
Соединительный кабель для отопления 12 В 1	104 793		92,00 €	
Соединительный кабель для отопления 24 В	1 104 792		85,00 €	
Соединительный кабель для отопления 48 В	1 154 730		103,00 €	
Пряжка ремня с переключателем	1 120 448		157,00 €	
Удлинитель спинки выдвижной тканевой Arolo сине-черный	1 292 190		116,00 €	
Удлинитель спинки выдвижной из искусственной кожи	1 072 516		130,00 €	
Продольный горизонтальный подвес + высота 18 мм	1 163 251		391,00 €	
Поворотный адаптер	1 297 720		606,00 €	
Поворотный адаптер (блок регулировки) с продольным горизонтальным подвесом	1 250 921		897,00 €	

Цена на условиях отгрузки из Германии, без НДС  
Окончательная цена в РФ определяется индивидуально в зависимости от объема заказа

www.tisotech.ru тел.: +7 (384) 233-12-33 e-mail: info@tisotech.ru

# PRIMO M

для вилочных погрузчиков и компактных строительных машин



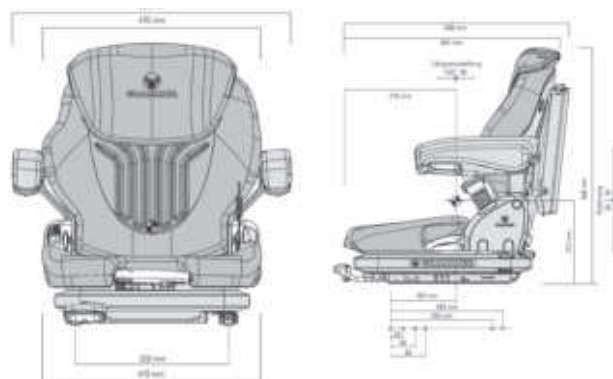
## MSG 65 / 521



ШТАБЕЛЁРЫ

### Базовое оборудование

- Комфортное сиденье Grammer с механической подвеской
- Самая низкая механическая подвеска
- Установка веса 45–170 кг.
- Ход подвески 60 мм
- Продольная регулировка 210 мм
- Регулировка наклона спинки -5° - +30°
- Ширина подушки сиденья 470 мм
- Механическая поясничная поддержка.



Варианты сидений	Ширина сиденья	Вес	№ заказа	цена
Ткань Apollo сине-черная	470 мм	23 кг	1 293 486	1 170,00 €
Искусственная кожа	470 мм	23 кг	1 091 028	1 023,00 €
Дополнительное оборудование	Заказной номер		цена	
Подлокотник, регулируемый по наклону, 60 x 320 мм, левый	1 079 671		146,00 €	
Подлокотник, регулируемый по наклону, 60 x 320 мм, правый	1 079 670		143,00 €	
Поясной ремень Duo Sensitive левый с втягивающим механизмом	079 674		147,00 €	
Комплект обивки с подогревом 12/24 В ткань Apollo сине-черное сиденье	293 778		681,00 €	
Комплект обивки с подогревом 12/24 В ткань Apollo сине-черная спинка	293 776		681,00 €	
Комплект обивки с подогревом сиденья из искусственной кожи 12/24 В	1 093 666		654,00 €	
Комплект обивки с подогревом спинки из искусственной кожи 12/24 В	1 093 668		654,00 €	
Комплект обивки с подогревом сиденья из искусственной кожи 48 В	1 154 734		1.310,00 €	
Комплект обивки с подогревом спинки из искусственной кожи 48 В	1 154 735		1.310,00 €	
Соединительный кабель для обогревателя + выключатель, 12 В	1 106 716		217,00 €	
Соединительный кабель для обогревателя + выключатель, 24 В	1 106 717		216,00 €	
Соединительный кабель для отопления 48 В	1 154 730		103,00 €	
Удлинитель спинки выдвигной тканевый Apollo сине-черный	1 292 190		116,00 €	
Удлинитель спинки выдвигной из искусственной кожи	1 072 516		130,00 €	
Подготовка/держатель RVL	1 158 730		33,00 €	
Контактный выключатель сиденья без дооснащения соединительным кабелем	1 079 667		226,00 €	
Соединительный кабель для дооснащения	1 092 172		73,00 €	
Продольный горизонтальный подвес + высота 18 мм	1 163 251		391,00 €	
Поворотный адаптер	1 297 720		606,00 €	
Поворотный адаптер (блок регулировки) с продольным горизонтальным подвесом	1 250 921		897,00 €	

Цена на условиях отгрузки из Германии, без НДС  
Окончательная цена в РФ определяется индивидуально в зависимости от объема заказа



# СЕРИЯ MSG 20 ДЛЯ ГРУЗОВИКОВ-ШТАБЕРОВ

Компактное сиденье с быстрой регулировкой веса для вилочных погрузчиков и малой строительной техники

ШТАБЕЛЁРЫ



Быстрый захват, и вы сидите здоровым. Управление сиденьем максимально простое для достижения высокого уровня комфорта даже при смене водителей.

## ОБЗОР ТИПА MSG 20

Оснащение	MSG 20	MSG 20	MSG 20	MSG 20 узкое	MSG 20 узкое
Артикул ткани			1293150	1293151	1293152
Номер детали искусственная кожа	143465	134015	141001	135671	135673
<b>Амортизация</b>					
Mechanische Federung	•	•	•	•	•
Federweg 60 mm	•	•	•	•	•
<b>Регулировка веса</b>					
50–130 кг	•	•	•	•	•
<b>Верх сиденья</b>					
Продольная регулировка 150 мм	•	•	•	•	•
Ширина подушки сиденья	470 мм	470 мм	470 мм	410 мм	410 мм
Регулировка наклона спинки	•	•	•	•	•
<b>Удерживающая система</b>					
Втягивающий ремень		0	0	0	0
Ремень с втягивающим устройством		0	0		
Ремень Duo Sensitive с втягивающим механизмом	•				
Контактный переключатель сиденья	•	0	•	0	•
Подогрев сидений	0	0	0		

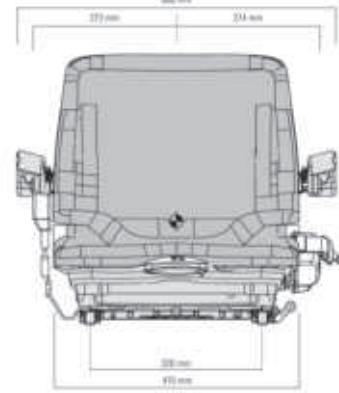
- - Стандартное оборудование
- 0 - Дополнительное оборудование

# СЕРИЯ MSG 20

для вилочных погрузчиков и строительной техники/дворовых погрузчиков



## Standard



\* если не входит в стандартное оборудование

### Базовое оборудование

Варианты сидений	Ширина сиденья	Вес	№ заказа	цена
Ткань Apollo сине-черная, включая контактный выключатель сиденья	470 мм	21 кг	1 293 150	790,00 €
Искусственная кожа с лямками	470 мм	19 кг	134 015	654,00 €
Искусственная кожа, включая контактный переключатель сиденья	470 мм	20 кг	1 017 487	727,00 €
Искусственная кожа, включая систему удержания и контактный переключатель сиденья	470 мм	21 кг	143 465	970,00 €
Антистатическая версия		по запросу.		
Дополнительное оборудование		Заказной номер	цена	
Сумка для хранения		133 017	39,00 €	
Подлокотник (54 x 300 мм) короткий, складной слева		132 948	146,00 €	
Подлокотник (54 x 300 мм) короткий, складной правый		132 949	143,00 €	
Универсальный тазовый пояс BELT			52,00 €	
Поясной ремень Duo Sensitive, с стягивающим устройством *		143 310	196,00 €	
Стягивающее устройство поясного ремня, автоматическое, в разобранном виде		133 018	183,00 €	
Поясной ремень статический		902 125	88,00 €	
Комплект обивки с подогревом ткани 12/24 В		1 051 086	689,00 €	
Комплект обивки с подогревом 12/24 В искусственная кожа		138 321	572,00 €	
Комплект обивки с подогревом ткани 48 В		1 159 080	1 014,00 €	
Комплект обивки с подогревом 48 В искусственная кожа		1 159 083	913,00 €	

\* - если не входит в стандартное оборудование

Цена на условиях отгрузки из Германии, без НДС

Окончательная цена в РФ определяется индивидуально в зависимости от объема заказа



# СЕРИЯ MSG 20

для ричтраков

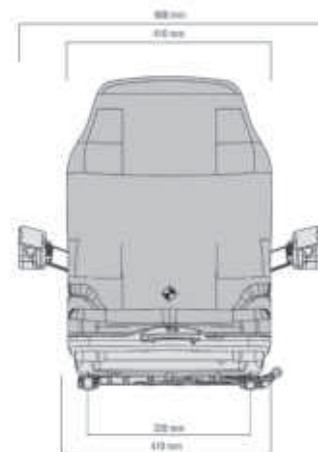


Mechanische  
Federung



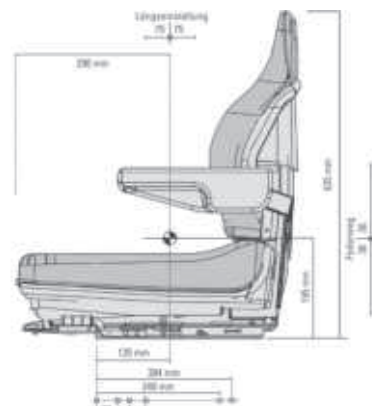
Mechanische  
Gewichts-  
einstellung

## Узкая версия



### Базовое оборудование

Полная подвеска интегрированная  
ход подвески 60 мм,  
механическая с гидравлическим демпфером  
Настройка веса 50–130 кг.  
механически в 9 этапов  
Продольная регулировка 150 мм  
Регулировка наклона спинки через качели  
с 4 шагами по 10° (кинематика наклона)  
Высокая спинка (выше на 120 мм относительно стандарта MSG 20)



Варианты сидений	Ширина сиденья	Вес	№ заказа	цена
Ткань Arolo сине-черная	410 мм	20 кг	1 293 151	818,00 €
Искусственная кожа	410 мм	20 кг	135 671	731,00 €
Ткань Arolo сине-черная, включая контактный выключатель сиденья	410 мм	20 кг	1 293 152	957,00 €
Искусственная кожа, включая контактный переключатель сиденья	410 мм	20 кг	135 673	841,00 €
Дополнительное оборудование			Заказной номер	цена
Сумка для хранения			133 017	39,00 €
Подлокотник (54 x 300 мм) короткий, складной слева			132 948	146,00 €
Подлокотник (54 x 300 мм) короткий, складной правый			132 949	143,00 €
Поясной ремень безопасности, втягивающее устройство			133 018	183,00 €
Поясной ремень, статический			902 125	88,00 €
Комплект обивки с подогревом 12/24 В, только искусственная кожа 410 мм			138 327	930,00 €
Комплект обивки с подогревом, только 48 В, искусственная кожа 450 мм			1 155 784	1 257,00 €

Цена на условиях отгрузки из Германии, без НДС  
Окончательная цена в РФ определяется индивидуально в зависимости от объема заказа

# СЕРИЯ В 12

для небольших вилочных погрузчиков,  
компактных строительных машин и дворовых погрузчиков



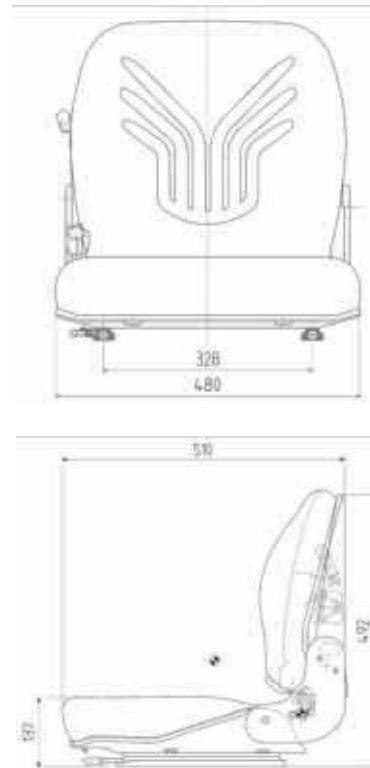
**GRAMMER**  
**BLACK**  
**EDITION**



Ш  
Т  
А  
Б  
Е  
Л  
Ь  
Е  
Р  
Ы

## Базовое оборудование

Механическая подвеска,  
Регулировка высоты подъема без демпфера  
Ход подвески 40 мм  
Быстрая механическая регулировка  
веса 50 - 120 кг. в 3 этапа  
Продольная регулировка 150 мм  
Регулировка наклона спинки 15°



Варианты сидений	Ширина сиденья	Вес	№ заказа	цена
Искусственная кожа	480 мм	16 кг	1 127 770	250,00 €
Искусственная кожа, включая контактный переключатель сиденья	480 мм	16 кг	1 127 771	295,00 €
Дополнительное оборудование		Заказной номер	цена	
Подлокотник короткий складной (65x270 мм) левый		1 103 082	90,00 €	
Подлокотник короткий - складной (65x270 мм) правый		1 103 081	82,00 €	
Поясной ремень Duo Sensitive с втягивающим механизмом		143 407	333,00 €	
Поясной ремень безопасности, втягивающее устройство		902 131	163,00 €	
Универсальный тазовый пояс BELT			62,00 €	
Сумка для хранения		131 749	30,00 €	

Цена на условиях отгрузки из Германии, без НДС  
Окончательная цена в РФ определяется индивидуально в зависимости от объема заказа



# АСТИМО EVOLUTION СЕРИЯ ДЛЯ СТРОИТЕЛЬНЫХ МАШИН



Actimo Evolution  
модель 2022



Actimo Evolution  
с держателем рычага управления.  
Модель 2022 года



Actimo Evolution



Actimo Evolution  
с держателем рычага управления

Иллюстрации могут содержать дополнительное оборудование.



MSG 97 AL / 732  
4-х точечный ремень



MSG 95 AL / 732  
3-х точечный ремень



Actimo XL



Actimo XXL



Actimo XL  
Держатель рычага управления



Actimo M



Actimo M  
Держатель рычага управления



## ОПЦИИ ДЛЯ ТИПА АСТИМО

Оснащение	Actimo Evolution новый вариант	Actimo Evolution экскаватор новый вариант	Actimo Evolution	Actimo Evolution экскаватор
Номер детали ткань 12 В	1388490	1388494	1294584	1294599
Артикул ткань 24 В			1294588	1294602
<b>Амортизация</b>				
Пневматическая подвеска с компрессором 12 В / 24 В	•	•	•	•
Ход подвески 100 мм	•	•	•	•
Продольная горизонтальная подвеска	•	•	•	•
<b>Регулировка веса</b>				
Электронная регулировка веса	•	•	•	•
APS (система автоматического позиционирования)	•	•	•	•
Демпфер, регулируемый*	•	•	•	•
Передне элементы управления	слева	•	слева	•
<b>Регулировка высоты</b>				
80 мм, бесступенчатая регулировка (с пневмоприводом)	•	•	•	•
<b>Верх сиденья</b>				
Пневматическая регулировка бокового контура	•	•		
Пневматическая поясничная опора	•	•	•	•
Система кондиционирования: активное увеличение производительности на 40 %.	•	•		
Климатическая система: активная			•	•
Продольная регулировка 210 мм	•	•	•	•
Регулировка наклона спинки	•	•	•	•
Регулировка глубины и наклона подушки сиденья	•	•	•	•
Ширина подушки сиденья	550 мм	490 мм	550 мм	490 мм
Подогрев сидений, 2 уровня	•	•		
Подогрев сидений (подушки сиденья и спинки)	•	•	•	•
Подголовник	•	•	•	•
<b>Подлокотники</b>				
Регулируемая по высоте и складная	•	•	•	•
Тканевый чехол размером 80x380 мм.регулируемый наклон	•	•	•	•
Автоматический втягивающий ремень	•	•	•	•
Держатель рычага управления левый/правый		О		О
Контактный переключатель сиденья	•	•	•	•
Карман для хранения	•	•	•	•

- - Стандартное оборудование
- О – Дополнительное оборудование

# ОПЦИИ ДЛЯ ТИПА АСТИМО



Оснащение	Actimo XXL	Actimo AL 4-Punkt	Actimo AL 3-Punkt	Actimo XL	Actimo XL STH	Actimo M	Actimo M STH
Артикул ткань 12 В				1294557			
Номер детали ткань 24 В	1294779	1169023	1249955	1294562	1294570		
Артикул тканевый механический						1294547	1294548
Номер детали искусственная кожа, механическая						143734	1047730
<b>Амортизация</b>							
Пневматическая подвеска с компрессором 12 В / 24 В	•	•	•	•	•		
Механическая подвеска						•	•
Очень широкая усиленная версия	•	•					
Ход подвески 80 мм						•	•
Ход подвески 100 мм	•	•	•	•	•		
Продольная горизонтальная подвеска	•	•	•	•	•		
<b>Регулировка веса</b>							
Электронная регулировка веса							
Автоматическая установка веса	•	•	•	•	•		
Регулировка веса механическая						•	•
APS (система автоматического позиционирования)	•	•	•	•	•		
Демпфер, регулируемый*	•	•	•				
Передние органы управления	•	•	•	•	•	•	•
<b>Регулировка высоты</b>							
80 мм, бесступенчатая (пневмо)	•	•	•	•	•		
60 мм 3-ступенчатый (механический)						•	•
<b>Верх сиденья</b>							
Пневматическая поясничная опора	•			•			
Механическая поясничная опора		•	•		•	•	•
Климатическая система: активная							
Климатическая система: пассивная	•			•			
Продольная регулировка 170 мм	•	•	•				
Продольная регулировка 210 мм				•	•	•	•
Регулировка наклона спинки	•	•	•	•	•	•	•
Регулировка глубины и наклона подушки сиденья	•	•	•	•	•	•	•
Ширина подушки сиденья	490 мм	530 мм	530 мм	490 мм	490 мм	490 мм	490 мм
Подогрев сидений (подушки сиденья и спинки)	•	0	•	0	•	0	0
Подголовник	0	0	0	0	•	0	0
<b>Подлокотники</b>							
Регулируемая по высоте и складная	•	•	0	0	•	0	•
Искусственная кожа 65 x 270 мм	0	0	0	0	0	0	0
80 x 320 мм, регулируемый наклон							•
Искусственная кожа 80x380 мм. регулируемый наклон	0	•	0	0	•	0	0
Автоматический втягивающий ремень	0	•	•	0	•	0	0
Держатель рычага управления левый/правый						•	•
Контактный выключатель сиденья	0	0	0	0	•	0	0
Карман для хранения	0	0	0	0	0	0	0

- - Стандартное оборудование
- 0 - Дополнительное оборудование

СТРОЙКА



# ACTIMO EVOLUTION

для фронтального погрузчика

Модель 2022 года для средних и крупных строительных машин



## MSG 95 EL / 742



Подлокотники складные с регулировкой наклона и высоты

Удерживающая система

Регулировка глубины подушки сиденья

Регулировка наклона подушки сиденья

Продольная регулировка

Выдвижной подголовник

Пневматическая регулировка контура спинки сиденья

2-ступенчатый обогрев сидений  
2-ступенчатый климат-контроль сидений

Пневматическая регулировка поясничной поддержки.

Регулировка наклона спинки

Регулировка высоты

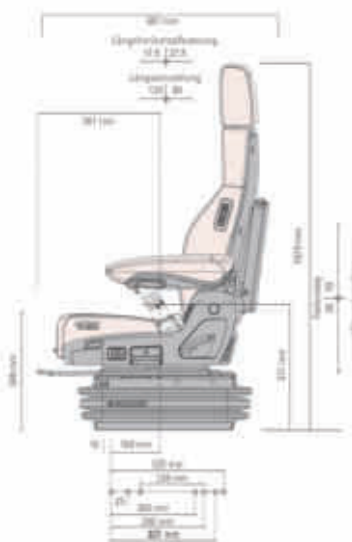
Регулировка демпфера

Продольная горизонтальная подвеска



### Базовое оборудование

- Сиденье премиум-класса Grammer на пневмоподвеске с низкочастотным подвесом 12 В
- Автоматический электронный
- Настройка веса 50–130 кг.
- Пневматический бесступенчатый
- Регулировка высоты 80 мм
- Ход подвески 100 мм
- Регулируемый в 4 направлениях демпфер
- Продольная регулировка 210 мм
- Продольная горизонтальная подвеска
- Регулировка наклона спинки
- Регулировка глубины и наклона подушки сиденья
- Активный климат-контроль сидений с 40%
- Улучшение производительности
- 2-ступенчатый обогрев сидений
- Ширина подушки сиденья 490/550 мм
- Пневматическая поясничная поддержка
- Пневматическая регулировка бокового контура
- Подлокотники регулируются по высоте и наклону
- складной
- подголовник
- Удерживающая система
- Контактный переключатель сиденья 22 Ом



### Варианты сидений

### Ширина сиденья

### Вес

### № заказа

### Цена

Ткань антрацит желто-серебристый 12 В	550 мм Фронтальный погрузчик	46 кг	1 388 490	6 306,00 €
Ткань антрацит желто-серебристый 24 В	550 мм Фронтальный погрузчик	46 кг		По запросу

Цена на условиях отгрузки из Германии, без НДС  
Окончательная цена в РФ определяется индивидуально в зависимости от объема заказа

# ACTIMO EVOLUTION

для экскаваторов

Модель 2022 года для средних и крупных строительных машин



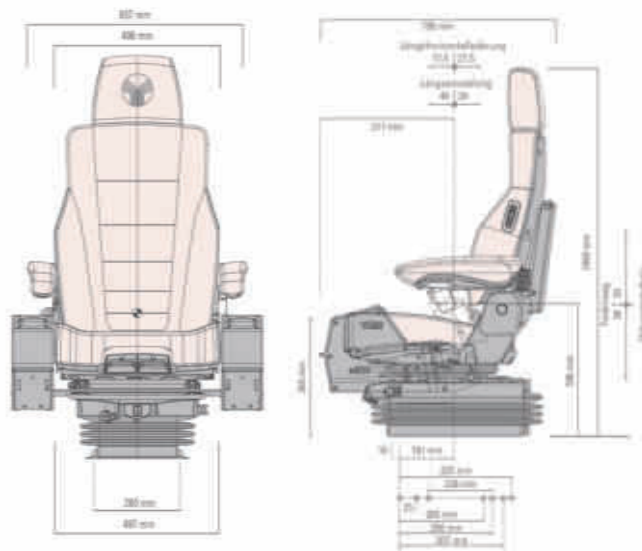
## MSG 95 EL / 722



\* - Опора рычага управления см. дополнительное оборудование

### Базовое оборудование

Сиденье премиум-класса Grammer на пневмоподвеске с низкочастотным подвесом 12 В  
Автоматический электронный  
Настройка веса 50–130 кг.  
Пневматический бесступенчатый  
Регулировка высоты 80 мм  
Ход подвески 100 мм  
Регулируемый в 4 направлениях демпфер  
Продольная регулировка 210 мм  
Продольная горизонтальная подвеска  
Регулировка наклона спинки  
Регулировка глубины и наклона подушки сиденья  
Активный климат-контроль сидений с 40%  
Улучшение производительности  
2-ступенчатый обогрев сидений  
Ширина подушки сиденья 490/550 мм  
Пневматическая поясничная поддержка  
Пневматическая регулировка бокового контура  
Подлокотники регулируются по высоте и наклону  
складной  
подголовник  
Удерживающая система  
Контактный переключатель сиденья 22 Ом



СТРОЙКА

Варианты сидений	Ширина сиденья	Вес	№ заказа	Цена
Ткань антрацит желто-серебристый 12 В	490 мм экскаватор	46 кг	1 388 494	6 240,00 €
Ткань антрацит желто-серебристый 24 В	490 мм экскаватор	46 кг		По запросу
Дополнительное оборудование			Заказной номер	Цена
Складная опора рычага управления левая			135 252	719,00 €
Складная опора рычага управления справа			140 380	738,00 €
Держатель рычага управления, жесткий левый			1 028 388	745,00 €
Держатель рычага управления, жесткий правый			135 253	645,00 €

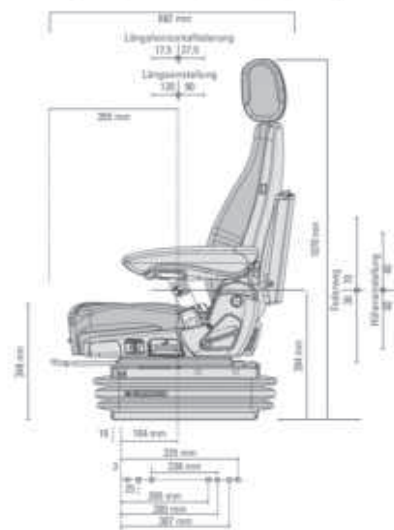
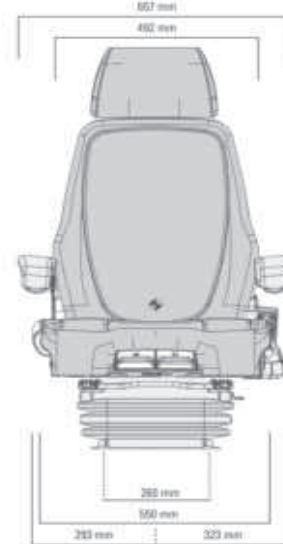
Цена на условиях отгрузки из Германии, без НДС  
Окончательная цена в РФ определяется индивидуально в зависимости от объема заказа



# ACTIMO EVOLUTION

для фронтальных погрузчиков  
для средних и больших строительных машин

## MSG 95 EL / 742



### Базовое оборудование

- Сиденье премиум-класса Grammer на пневмоподвеске с низкочастотным подвесом 12 В
- Автоматический активный электронный
- Настройка веса 50–130 кг.
- Пневматический бесступенчатый
- Регулировка высоты 80 мм
- Ход подвески 100 мм
- Регулируемый в 4 направлениях демпфер
- Продольная регулировка 210 мм
- Продольная горизонтальная подвеска
- Регулировка наклона спинки
- Регулировка глубины и наклона подушки сиденья
- Активный климат-контроль сидений
- Сиденья с подогревом
- Ширина подушки сиденья 550 мм
- Пневматическая поясничная поддержка
- Подлокотники с тканевой обивкой и регулировкой по высоте.
- и складной
- подголовник
- Удерживающая система
- Контактный переключатель сиденья 22 Ом

Варианты сидений	Ширина сиденья	Вес	№ заказа	Цена
Ткань антрацит желто-серебристый 12 В	550 мм	46 кг	1 294 584	6 003,00 €
Ткань антрацит желто-серебристый 24 В	550 мм	46 кг	1 294 588	6 003,00 €

Цена на условиях отгрузки из Германии, без НДС  
Окончательная цена в РФ определяется индивидуально в зависимости от объема заказа



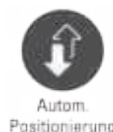
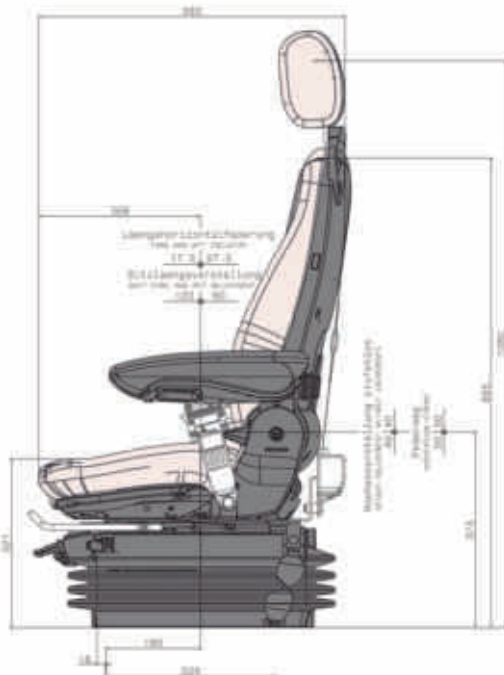
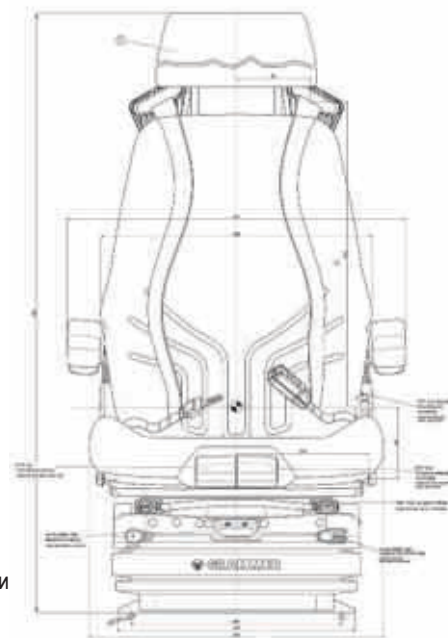


# MSG 97 AL с 4-х точечным ремнем

## для средних и больших строительных машин



### MSG 97 AL / 732



СТРОЙКА

#### Базовое оборудование

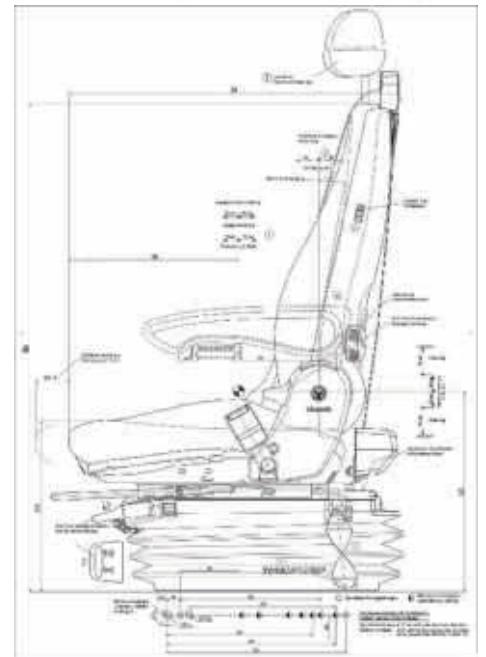
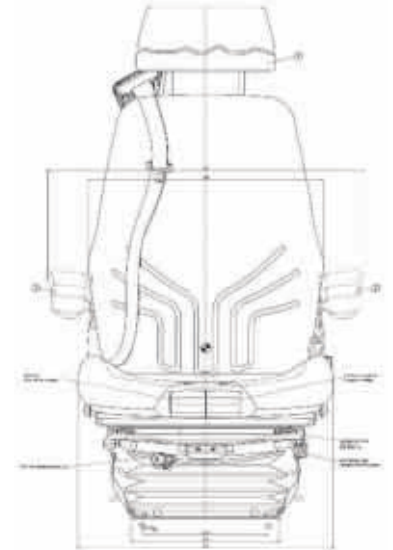
Комфортное сиденье Grammer с пневматической подвеской с компрессором 12 В или 24 В  
 Передние элементы управления  
 Ход подвески 100 мм  
 Автоматическая регулировка веса 50 кг - 130 кг  
 Пневм. Плавная регулировка высоты 80 мм. вертикальный демпфер с 4-позиционной регулировкой  
 APS: система автоматического позиционирования  
 Регулировка высоты плавная 80 мм с помощью воздуха  
 Запираемая продольная горизонтальная подвеска  
 Продольная регулировка 170 мм  
 Регулировка наклона спинки, максимум 80°  
 Поясничная опора с механической регулировкой  
 Ширина подушки сиденья 530 мм  
 Регулировка глубины и наклона подушки сиденья подголовник  
 Подлокотники регулируются по высоте, складываются и регулируемый наклон 60 мм x 380 мм  
 ремень безопасности

Варианты сидений	Ширина сиденья	Вес	№ заказа	Цена
Stoff Matrix 24 В	530 мм	55 кг	1 169 023	3 173,00 €
Fabric Matrix 12 В	530 мм	55 кг	1 169 023-12	3 225,00 €
Дополнительное оборудование			Заказной номер	Цена
Сумка для хранения			142 259	38,00 €
Поворотный адаптер 180° + высота 31 мм левый			134 831	321,00 €
Поворотный адаптер 360° + высота 31 мм правый			134 958	343,00 €
Комплект обивки с подогревом 12/24 В с пассивным кондиционером Ткань Apollo желто-черная			1 297 211	884,00 €
Комплект обивки с подогревом 12/24 В искусственная кожа			1 203 426	525,00 €
Горизонтальная боковая подвеска + высота 18 мм			1 139 345	384,00 €
Боковая горизонтальная подвеска усиленная			1 177 411	654,00 €
Контактный переключатель сиденья 22 Ом (с клавишей)			1 161 651	130,00 €

Цена на условиях отгрузки из Германии, без НДС  
 Окончательная цена в РФ определяется индивидуально в зависимости от объема заказа



# MSG 95 AL с 3-х точечным ремнем для средних и больших строительных машин



## Базовое оборудование

- Комфортное сиденье Grammer с пневматической подвеской с компрессором 12 В или 24 В
- Передние элементы управления
- Ход подвески 100 мм
- Автоматическая регулировка веса 50–130 кг.
- Пневматическая плавная регулировка высоты 80 мм.
- вертикальный демпфер с 4-позиционной регулировкой
- APS: система автоматического позиционирования
- Регулировка по высоте бесступенчатая 80 мм, пневматическая.
- Продольный горизонтальный подвес, запираемый
- Продольная регулировка 170 мм
- Регулировка наклона спинки, максимум 80°
- Механически регулируемая поясничная поддержка.
- Регулировка глубины и наклона подушки сиденья
- Ширина подушки сиденья 530
- Сиденья с подогревом
- 3-точечный ремень

Варианты сидений	Ширина сиденья	Вес	№ заказа	Цена
Stoff Matrix 24 В	530 мм	55 кг	1 249 955	2 830,00 €
Stoff Matrix 12 В	530 мм	55 кг	1 249 955-12	2 882,00 €
Дополнительное оборудование			Заказной номер	Цена
Сумка для хранения			142 259	38,00 €
Комплект обивки с подогревом 12/24 В (Без соединительного кабеля HZ) кожзам			101 3943	469,00 €
Комплект обивки с подогревом 12/24 В (Без соединительного кабеля HZ) кожзам			102 3166	469,00 €
Горизонтальная боковая подвеска + высота 18 мм			1 139 345	384,00 €
Боковая горизонтальная подвеска усиленная			1 177 411	65400 €
Контактный переключатель сиденья (открыватель/закрывающий) (с клавишей)			1 161 651	130,00 €
Подлокотник, регулируемый по наклону, 80x380 мм левый			1 026 778	131,00 €
Подлокотник 80x380 мм с регулировкой наклона правый			1 026 779	130,00 €
Ткань подголовника Matrix			1 339 060	101,00 €
Контактный переключатель сиденья 22 Ом (с клавишей)			1 161 651	130,00 €

Цена на условиях отгрузки из Германии, без НДС  
Окончательная цена в РФ определяется индивидуально в зависимости от объема заказа





# АСТИМО XL

для ЭКСКАВАТОРОВ с держателем рычага управления  
для средних и больших строительных машин



Luft-  
federung



Mechanische  
Lordsen-  
stütze



Automatische  
Gewichts-  
einstellung



Einstellbarer  
Dämpfer



Autom.  
Positionierung

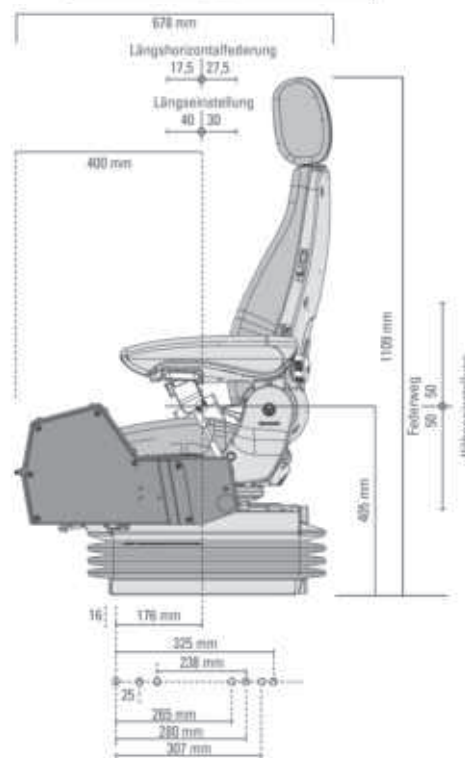
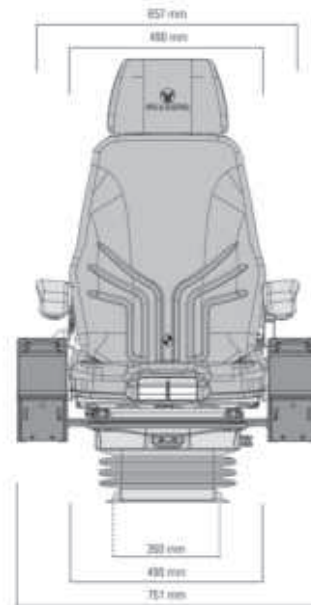


Längs-  
horizontal-  
federung



Passives  
Klimasystem

## MSG 95 A / 722



### Базовое оборудование

- Суперкомфортное сиденье Grammer с пневматической подвеской с компрессором 12 В или 24 В
- Автоматическая регулировка веса 50 кг - 130 кг
- Плавная регулировка высоты 80 мм.
- Ход подвески 100 мм
- Регулируемый демпфер
- APS: система автоматического позиционирования
- Запираемая продольная горизонтальная подвеска
- Продольная регулировка 210 мм
- Регулировка наклона спинки
- Регулировка глубины и наклона подушки сиденья
- Пассивная система кондиционирования GRAMMER (слой активированного угля)
- Сиденья с подогревом
- Ширина подушки сиденья 490 мм
- Механически регулируемая поясничная поддержка.
- Встроенные держатели рычагов управления продольно подвижные
- Подлокотники регулируются по высоте и наклону и складной подголовник
- Ремень для пояса
- Контактный переключатель сиденья

Варианты сидений	Ширина сиденья	Вес	№ заказа	Цена
Ткань Apollo желто-черная 24 В	490 мм	65 кг	1 294 570	3 719,00 €
Ткань Apollo желто-черная 12 В	490 мм	65 кг	1 294 570-12	3 771,00 €
Искусственная кожа по запросу.				

Дополнительное оборудование	Заказной номер	Цена
Сумка для хранения	142 259	38,00 €
Комплект обивки с подогревом 12/24 В искусственная кожа	1 203 426	525,00 €
Контактный переключатель сиденья 22 Ом (с клавишей)	1 161 651	130,00 €

Цена на условиях отгрузки из Германии, без НДС  
Окончательная цена в РФ определяется индивидуально в зависимости от объема заказа





# АСТИМО М с ДЕРЖАТЕЛЕМ РЫЧАГА УПРАВЛЕНИЯ для средних и больших строительных машин



Mechanische  
Federung



Mechanische  
Lordosen-  
stütze

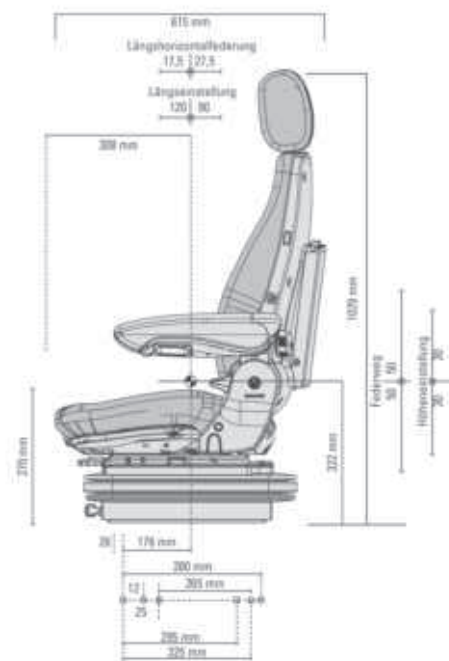
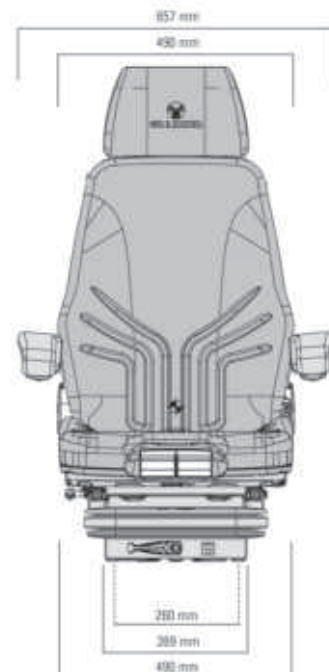


Mechanische  
Gewichts-  
einstellung

## MSG 85 / 722



\* - Система удержания см. дополнительное оборудование.



### Базовое оборудование

- Комфортное сиденье Grammer с механической подвеской
- Настройка веса 50–130 кг.
- Передние элементы управления
- 3-х уровневая регулировка высоты 60 мм
- Ход подвески 100 мм
- Продольная регулировка 210 мм
- Регулировка глубины и наклона подушки сиденья
- Ширина подушки сиденья 490 мм
- Механически регулируемая поясничная поддержка.
- Встроенные держатели рычагов управления
- Складные подлокотники
- Выдвижной подголовник

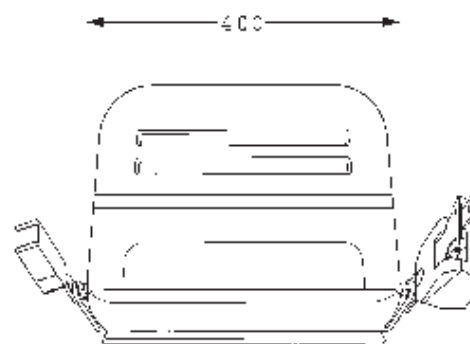
Варианты сидений	Ширина сиденья	Вес	№ заказа	Цена
Ткань Apollo желто-черная	490 мм	65 кг	1 294 548	2 479,00 €
Искусственная кожа	490 мм	65 кг	1 047 730	2 362,00 €

Дополнительное оборудование	Заказной номер	Цена
Сумка для хранения	142 259	38,00 €
Втягивающее устройство поясного ремня	902 226	146,00 €
Комплект обивки с подогревом 12/24 В ткань Apollo желто-черный шириной 490 мм	1 297 337	677,00 €
Комплект обивки с подогревом 12/24 В искусственная кожа	1 203 426	525,00 €
Контактный переключатель сиденья 22 Ом (с клавишей)	1 013 602	150,00 €

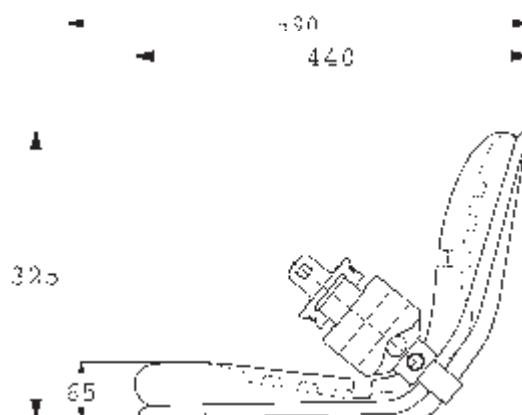
Цена на условиях отгрузки из Германии, без НДС  
Окончательная цена в РФ определяется индивидуально в зависимости от объема заказа

# СИДЕНЬЕ S44



## Базовое оборудование

В корпусе сиденья проложен - в процессе вакуумного обратного вспенивания - воздуховоды для кондиционирования



СТРОЙКА

Варианты сидений	Ширина сиденья	Вес	№ заказа	Цена
S 44 искусственная кожа	400 мм	5 кг	123 582	285,00 €

Дополнительное оборудование	Заказной номер	Цена
Продольная регулировка / комплект регулировочных направляющих	127 332	95,00 €
Поясной ремень	902 204	211,00 €

Цена на условиях отгрузки из Германии, без НДС  
Окончательная цена в РФ определяется индивидуально в зависимости от объема заказа



# ВОДИТЕЛЬСКИЕ СИДЕНИЯ ДЛЯ ГРУЗОВЫХ АВТОМОБИЛЕЙ



ДОРОЖНЫЙ ТИГР ЛЮКС



ДОРОЖНЫЙ ТИГР КОМФОРТ



ДОРОЖНЫЙ ТИГР СТАНДАРТ



KINGMAN



ARIZONA



AMARILLO



CHICAGO  
с компрессором



TOUREA  
автобус



LINEA  
автобус

ГРУЗОВИКИ

# МОДЕЛИ ROADTIGER КОМФОРТ СИДЕНИЙ ПО-НОВОМУ



Для многих водителей вождение грузовика – это не просто работа, это страсть. В GRAMMER мы понимаем, что важно для профессионалов на их рабочем месте. Мы хотим, чтобы наши сиденья помогли сделать работу в грузовике максимально комфортной. Проектируя нашу продукцию - мы обеспечиваем максимальную эргономику, комфорт и безопасность. Так что страсть остается на протяжении всей вашей профессиональной жизни.



Г  
Р  
У  
З  
В  
И  
К  
И

## МОДЕЛИ ROADTIGER®. КОМФОРТ СИДЕНИЙ ПО-НОВОМУ

Неважно, короткое или длинное расстояние: колеса должны катиться. Лучше всего комфортно. Наши новые сиденья водителя ROADTIGER гарантируют: непринужденное вождение. Благодаря своему современному, привлекательному дизайну и высококачественным материалам покрытия каждый с уважением оценит кабину. Сиденья ROADTIGER имеют множество преимуществ с точки зрения комфорта, эргономики качества, безопасности и экономичности с тремя вариантами оснащения. Мы предлагаем продуманные Стандарт, Комфорт и Люкс. Решения для каждой области применения - идеально адаптированы ко всем требованиям повседневной жизни дальнობойщика.

## НАУЧНАЯ ОСНОВА

Спина водителя часто подвергается высоким нагрузкам. GRAMMER активно сотрудничает с ведущими специалистами в области исследований позвоночника. GRAMMER Europe каждый год получает премии за работу в этой области от журнала Spine. Это самая авторитетная в мире Премия в области исследований позвоночника за выдающиеся достижения в фундаментальных исследованиях в прикладных науках. Результаты нашего сотрудничества с большим количеством университетов и партнеров по развитию были включены в создание ROADTIGER - и это также пойдет вам на пользу.



# Обзор типа ROADTIGER

Оснащение	ROADTIGER STANDARD	ROADTIGER COMFORT	ROADTIGER LUXURY
Ширина колеи 305 мм (DAF) LI	14 01 903-A	14 01 908-A	14 01 913-A
Ширина колеи 305 мм (DAF) RE	14 01 905-A	14 01 911-A	14 01 915-A
Ширина колеи 280 мм LI	14 01 902-A	14 01 907-A	14 01 912-A
Ширина колеи 280 мм RE	14 01 904-A	14 01 910-A	14 01 914-A
Ширина колеи 230 мм LI	14 00 091-A	14 00 093-A	14 00 095-A
Ширина колеи 230 мм RE	14 00 092-A	14 00 094-A	14 00 096-A

## Амортизация

Пневматическая подвеска	•	•	•
Ход подвески 55 мм	•	•	•
Продольная горизонтальная подвеска 25 мм	•	•	•

## Регулировка веса

Автоматический вес от 50 до 190 кг	•	•	•
Демпфер, регулируемый в 4 этапа	•	•	•

## Регулировка высоты

145 мм бесступенчатый	•	•	•
Быстрое опускание	•	•	•

## Верх сиденья

Регулировка по длине 220 мм	•	•	•
Система кондиционирования воздуха		пассивная	активная
Интегрированный подголовник	•	•	•
Поясничная опора, пневматическая	•	•	•
Регулировка наклона спинки	•	•	•
Блокировка спинки сиденья со стороны туннеля		•	•
Регулировка плеча пневматическая		•	•
Регулировка бокового контура спинки		•	•
Регулировка бокового контура Подушки сиденья			•
Регулировка глубины наклона подушки сиденья 60 мм	6 ступеней	6 ступеней	6 ступеней
Регулировка наклона сиденья	•	•	•
2-ступенчатый подогрев сидений		•	•

## Подлокотники комфортные

регулируемый наклон	0	0	0
регулируемый наклон, обтянутый тканью		0	
регулируемый наклон, обтянутый тканью			0

## Удерживающая система

встроенный 3-х точечный ремень	•	•	•
Регулировка высоты ремня 60 мм в 3 этапа		•	•
Предупреждающий контакт с замком ремня безопасности	•	•	•
Натяжитель ремня	•	•	•

## Материал покрытия

Ткань	•	•	
Кожа			•

- - Стандартное оборудование
- 0 - Дополнительное оборудование





# ROADTIGER STANDARD



## MSG 115

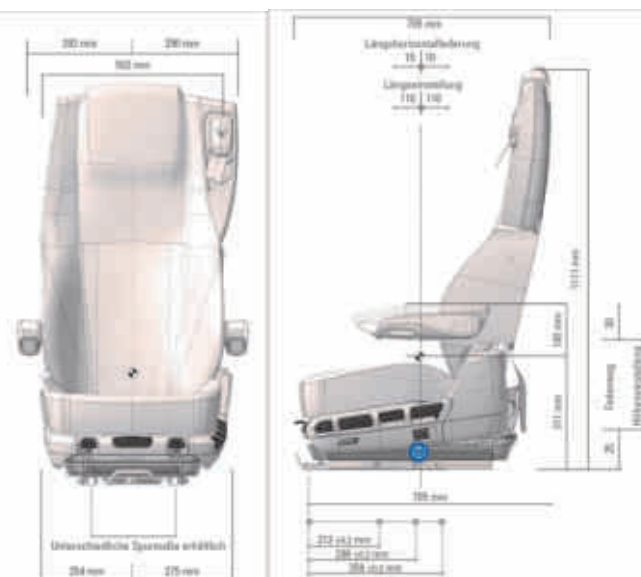


\* - Подлокотники см. в разделе «Дополнительное оборудование».



### Базовое оборудование

Сиденье Grammer на пневмоподвеске  
 Демпфер регулируется на 4 уровнях.  
 Ход подвески 55 мм  
 Регулировка высоты 145 мм  
 Установка веса автоматическая. 50 - 190 кг  
 Продольная регулировка 220 мм  
 Быстрое опускание  
 Продольный горизонтальный подвес 25 мм  
 Регулировка наклона спинки  
 Пневматическая поясничная поддержка  
 Регулировка глубины подушки сиденья 60 мм, 6 уровней.  
 Встроенный 3-точечный ремень безопасности.  
 Контакт предупреждения о непристегнутом ремне



ГРУЗОВИК

Варианты сидений	Ширина сиденья	Вес	№ заказа	Цена
Ткань ROADTIGER STANDARD LI	305 мм (DAF)	45 кг	14 01 903-A	2 152,00 €
Ткань ROADTIGER STANDARD LI	280 мм (MB)	45 кг	14 39 931-A	2 012,00 €
Ткань ROADTIGER STANDARD LI	230 мм (MAN)	45 кг	14 00 091-A	По запросу
Ткань ROADTIGER STANDARD RE	305 мм (DAF)	45 кг	14 01 905-A	2 152,00 €
Ткань ROADTIGER STANDARD RE	280 мм (MB)	45 кг	14 39 932-A	2 012,00 €
Ткань ROADTIGER STANDARD RE	230 мм (MAN)	45 кг	14 00 092-A	По запросу

Дополнительное оборудование	Заказной номер	Цена
Комфортные подлокотники	LI 1421592-D	172,00 €
Комфортные подлокотники	RE 1421591-C	172,00 €

Цена на условиях отгрузки из Германии, без НДС  
 Окончательная цена в РФ определяется индивидуально в зависимости от объема заказа



## СЕРИЯ ДЛЯ ГРУЗОВИКОВ

### KINGMAN

Применение	Продольная регулировка мм	КИНГМАН Статика	КИНГМАН Стандартный	КИНГМАН Комфорт	КИНГМАН Комфорт с натяжителем ремня	КИНГМАН Климат	КИНГМАН Климат с натяжителем ремня	Установочный комплект	АВЕ
<b>Mercedes Benz</b>									
Actros MP II /III ab BJ 03/03	160		1141882	1141883	1208134	1208135	1179178		•
Actros Classic von BJ 07/00 bis 07/03	200			1141884	1208133	1179176	1189172		•
Atego ab BJ 06/00 (nicht bei ESP-Ad.)	200		1141885	1141886					•
Axor (nicht bei ESP-Ad.)	200		1141885	1141886					•
<b>MAN, TG-Baureihe</b>	180 + 100	1142120	1141887	1141889	1208136	1179185	1208137		•
<b>IVECO</b>									
Stralis, EuroTech, EuroStar, Euro Trakker	150		1141890	1141891		1188599			•
<b>IVECO Trakker</b>	150		1141890	1141891		1188599			•
<b>DAF XF</b>	200			1141884		1179176		1063501	•
<b>Scania Serie xx4</b>	150		1141890	1141891		1188599		1063500	•
<b>Scania R-Baureihe</b>	150		1141890	1141891		1188599			•

### ARIZONA

Применение		АРИЗОНА Стандарт	АРИЗОНА Комфорт	Установочный комплект	АВЕ
<b>DAF</b>	XF	1040671	1040669	1063501	•
<b>IVECO</b>	Euro Cargo (mit mehr als 12 Tonnen)	1040657	1040656		•
	Euro Tech / Euro Star / Euro Trakker	1040657	1040656		•
<b>MAN</b>	F2000 (begrenzter Längsverstellbereich)	1040672	1040670		
	M2000 / M2000L / L2000	1040672	1040670		•
<b>Mercedes Benz</b>	Actros (bis BJ 06/2000)	1040671	1040669		•
	Econic	1040671	1040669		
<b>Scania</b>	Serie xx4 und Sitz mit integr. 3-Punktgurt	1040657	1040656	063500	•

### AMARILLO

Применение		АМАРИЛЛО Стандарт	АМАРИЛЛО Комфорт	Установочный комплект	АВЕ
<b>DAF</b>	Serie 65 - 95	1040425	1040426	1063501	•
<b>MAN</b>	F 90	1040313	1040314		
	M 90	1040313	1040314		
	L 2000 bis BJ 11/96	1040313	1040314		•
<b>Mercedes Benz</b>	LK / LN 2	1040425	1040426		
	MK	1040425	1040426		
	SK	1040425	1040426		
<b>Scania</b>	Serie xx4 und Sicherheitsgurt am Fahrzeug	1040326	1040422	1063500	•
<b>Volvo</b>	F	1040326	1040422	1063500	
	FH bis BJ 02	1040326	1040422	1063499	
	FL 6	1040326	1040422	1063502	
	FL 7, 10	1040313	1040314	1063498	
	FM 7, 12	1040326	1040422	1063497	



# СЕРИЯ ДЛЯ ТРАНСПОРТЕРОВ, МАЛЫХ ГРУЗОВИКОВ МИКРОАВТОБУСОВ И АВТОДОМОВ

## CHICAGO

Применение		Установочный комплект *1	АВЕ *1
Citroën	Jumper ab BJ 95	140 209	•
Fiat	Ducato ab BJ 95	140 209	•
IVECO	Daily ab BJ 99	1 063 496	•
FUSO Daimler Benz / Mitsubishi		1111148   1111149   1300078	
Mercedes Benz	Sprinter	137 485	•
Peugeot	Boxer ab BJ 95	140 209	Индивидуальный прием
VAG-VW	LT	137 485	•
	Transporter T4 / T5	137 490   1300064	• / Индивидуальный прием
Многие другие модели доступны по запросу!			

\*1 - Обратите внимание, что мы можем гарантировать подходящий установочный комплект только путем сравнения его с данными автомобиля.

ОПЦИИ	КИНГМАН Статика	КИНГМАН Стандартный	КИНГМАН Комфорт	КИНГМАН Климат	АРИЗОНА Стандарт	АРИЗОНА Комфорт	АМАРИЛЛО Стандарт	АМАРИЛЛО Комфорт	ЧИКАГО
Регулировка наклона спинки	•	•	•	•	•	•	•	•	•
Регулировка наклона сиденья	•	•	•	•	•	•	•	•	•
Более интегрированный Компрессор 12 В									•
Быстрое опускание		•	•	•	•	•	•	•	•
Встроенный подголовник	•	•	•	•					
Подголовник					•	•	•	•	•
Интегрированный 3-х точечный Система удержания		•	•	•	•	•			
Натяжитель ремня			0	0					
Более регулируемый Амортизатор		•	•	•		•		•	•
Регулировка глубины подушки сиденья		•	•		•		•	•	
Продольная горизонтальная подвеска		•	•	•		•		•	
Пневматическая поясничная поддержка		•	•	•		•		•	•
Регулировка контура спинки		•	•	•		•		•	
Подушка для шеи съемная	•		•						
2-ступенчатый обогрев сидений			•	•		•		•	0
Активный Климат-контроль сидений				•					
Комфортные подлокотники									
регулируемый наклон и складной	0	0	0	0	0	0	0	0	0
Сеть для хранения	0	0	0						

- - Стандартное оборудование
- 0 - Дополнительное оборудование



# KINGMAN

Сиденье водителя грузовика слева



## MSG 90.6 PG



Luftfederung



Pneumatische Lordosenstütze



Einstellbarer Dämpfer



Schnellabsenkung



Automatische Gewichtseinstellung



Längshorizontalfederung



Aktives Klimasystem



Sitzheizung 2-stufig

Подлокотники см. в доп.оборудовании \*

Активный климат-контроль сидений (только климат Кингмана)

Регулировка глубины подушки сиденья (только Kingman Комфорт и Климат)

Регулировка наклона сиденья

Пневматическая подвеска

Продольная горизонтальная подвеска

Продольная регулировка

в зависимости от типа автомобиля от 150 до 200 мм.

Встроенный подголовник

Подушка для шеи (Kingman Comfort, Static)

Встроенная 3-х точечная система безопасности

Зауженный контур спины

Переключатель активного климат-контроля сидений (только климат Кингмана)

Регулировка наклона спинки

Регулировка пневматической поясничной поддержки и регулировка бокового контура

Регулировка высоты 100 мм

Регулируемый демпфер

Быстрое опускание

### Базовая комплектация «Стандарт»

Регулировка наклона сиденья грузового автомобиля Grammer с пневматической подвеской с внешней подачей, регулировкой наклона спинки

Автоматическая регулировка веса, регулировка наклона подушки сиденья от -6° до +10°.

Пневматический ступенчатый. Регулировка по высоте 100 мм. Встроенная 3-точечная система фиксации.

Ход подвески 70 мм Встроенный подголовник

Блокируемая продольная горизонтальная подвеска, быстрое опускание

Регулируемый амортизатор, поясничная опора с пневматической регулировкой

Продольная регулировка с регулировкой бокового контура

### «Кингман Комфорт» также включает в себя

Подушка для шеи со сменным чехлом, 2-ступенчатый подогрев сиденья

Регулировка глубины подушки сиденья

«Kingman Climate» также включает в себя активный климат-контроль сидений.

### Варианты сидений KINGMAN

Варианты сидений KINGMAN	Вес	Размер колеи	Артикул №	Цена
Стандарт MAN TG	40 кг	230 мм	1 141 887	2 228,00 €
Комфорт MAN TG	42 кг	230 мм	1 141 889	2 535,00 €
Комфорт MAN TG с защитой от песка	42 кг	230 мм	1 208 136	2 633,00 €
Комфорт MAN TG с массой и климатом	42 кг	230 мм	1 208 137	3 506,00 €
Стандарт Mercedes Benz Actros MP11,III(ab BJ03/03)	40 кг	230 мм	1 141 882	2 176,00 €
Комфорт Mercedes Benz Actros MP11,III(ab BJ03/03)	40 кг	230 мм	1 141 883	2 479,00 €
Комфорт Mercedes Benz Actros MP11,III(ab BJ03/03)натяжитель ремня	40 кг	230 мм	1 208 134	2 574,00 €
Комфорт Mercedes Benz Actros MP11,III(ab BJ03/03)натяжитель ремня	40 кг	230 мм	1 179 178	3 470,00 €
Комфорт DAF / Mercedes Benz Actros Classic(BJ07/00en07/03)	40 кг	230 мм	1 141 884	2 434,00 €
Комфорт DAF / Mercedes Benz Actros Classic(BJ 07/00-07/03)	40 кг	230 мм	1 208 133	2 530,00 €
Стандарт IVECO / Scania	40 кг	216 мм	1 141 890	923,00 €
Комфорт IVECO / Scania	40 кг	216 мм	1 141 891	2 557,00 €
Комфорт Mercedes Benz Atego/Axor, с консолью для ключей	40 кг	230 мм	1 141 886	2 647,00 €
Комфорт DAF / Mercedes Benz Actros Classic / DIV	40 кг	230 мм	1 179 176	3 371,00 €

### Дополнительное оборудование

Дополнительное оборудование	Заказной номер	Цена
Подлокотник регулируемый по наклону, складной 60 x 380 мм левый	1 036 361	116,00 €
Подлокотник регулируемый по наклону, складной 60 x 380 мм вправо	1 036 379	105,00 €
Установочный комплект для DAF-XF высотой 4 мм	1 063 501	282,00 €
Крышка правая (для MB ACTROS MP11/3 без EPS)	1 061 191	44,00 €
Сеть для хранения	1 173 492	56,00 €

Цена на условиях отгрузки из Германии, без НДС

Окончательная цена в РФ определяется индивидуально в зависимости от объема заказа

# ARIZONA

Сиденье водителя грузовика слева



## MSG 90.3 G



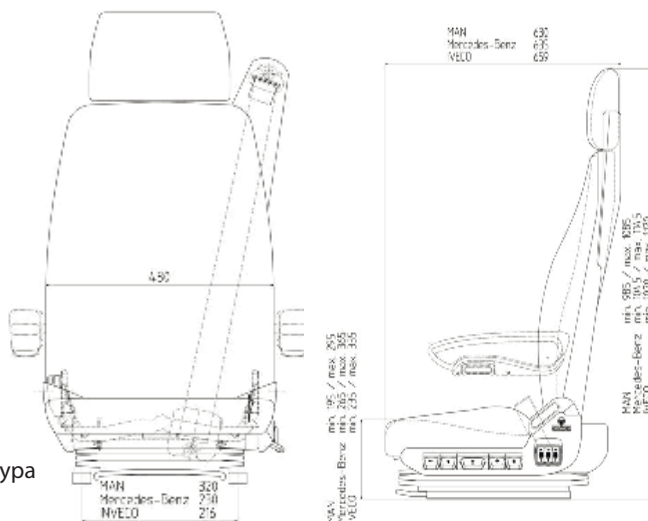
ГРУЗОВИК

### Базовое оборудование «Стандарт»

- Сиденье для грузовика Grammer на пневмоподвеске с внешним питанием
- Автоматическая регулировка веса
- Пневматический бесступенчатый
- Регулировка высоты 100 мм
- Ход подвески 80 мм
- Продольная регулировка: MAN 140 мм / DAF - IVECO SCANIA 150 мм / Мерседес Бенц 200 мм
- Регулировка наклона сиденья
- Регулировка спинки
- Встроенная трехточечная система безопасности.
- Подголовник, быстрое опускание

### «Комфорт» также включает в себя

- Поясничная поддержка с регулировкой бокового контура пневматически регулируемый
- 2-ступенчатый обогрев сидений
- Регулируемые амортизаторы
- Регулировка глубины подушки сиденья
- Запираемая продольная горизонтальная подвеска



Варианты сиденья	Вес	Ширина	Номер для заказа	Цена
Arizona Standard - MAN	41 кг	320 мм	1 040 672	2 144,00 €
Arizona Komfort - MAN	41 кг	320 мм	1 040 670	2 558,00 €
Arizona Standard - Mercedes Benz / DAF	41 кг	230 мм	1 040 671	2 083,00 €
Arizona Standard - IVECO / SCANIA	41 кг	216 мм	1 040 657	2 142,00 €

Дополнительное оборудование	Заказной номер	Цена
Подлокотник регулируемый по наклону, складной 60 x 380 мм левый	1 067 726	148,00 €
Подлокотник регулируемый по наклону, складной 60 x 380 мм вправо	1 067 727	150,00 €
Комплект регулировочных реек MSG 90,3 320 мм	133 045	153,00 €
Установочный комплект без ABE Volvo FL 7, 10	1 063 498	369,00 €
Установочный комплект DAF серии 65 - 95	1 063 501	282,00 €

Цена на условиях отгрузки из Германии, без НДС  
Окончательная цена в РФ определяется индивидуально в зависимости от объема заказа



# CHICAGO С КОМПРЕССОРОМ

для фургонов, микроавтобусов, мобильных домов



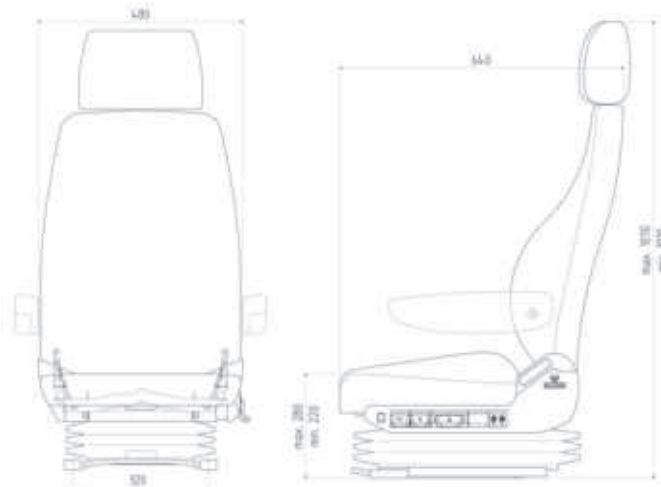
## MSG 90.3 C

\* Подлокотники см. в разделе «Дополнительное оборудование».



### Базовое оборудование

- Сиденье Grammer на пневмоподвеске с напряжением 12 В. компрессор
- Ход подвески 60 мм
- Автоматическая регулировка веса
- Пневматический бесступенчатый
- Регулировка высоты 60 мм (полезный диапазон регулировки варьируется в зависимости от автомобиля)
- Продольная регулировка 210 мм (полезный диапазон регулировки варьируется в зависимости от автомобиля)
- Регулировка наклона сиденья и спинки
- Регулировка глубины подушки сиденья
- Регулируемый демпфер
- Пневматическая регулировка поясничной поддержки.
- подголовник



ГРУЗОВИКИ

Варианты сиденья	Вес	Ширина	Номер для заказа	Цена
Chicago Stoff 12V	32 кг	320 мм	1 040 673	2 298,00 €

Дополнительное оборудование	Заказной номер	Цена
Подлокотник регулируемый по наклону, складной 60 x 380 мм левый	1 067 726	148,00 €
Подлокотник регулируемый по наклону, складной 60 x 380 мм вправо	1 067 727	150,00 €
Комплект регулировочных реек MSG 90,3 320 мм	133 045	153,00 €
Подогрев сидений	22-22	515,00 €
Встроенная консоль, Sprinter / Crafter BE 2006 - 2016/плоская переходная пластина* KONSCS		174,00 €
Монтажные кронштейны T5, T6	1 300 064	130,00 €
Установочный комплект IVECO Daily - 2015	1 063 496	423,00 €
Установочный комплект IVECO Daily с 2016 г.	1 300 032	163,00 €
ПЕРЕХОДНАЯ ПЛАСТИНА - CHICAGO FUSO 2021	1 111 149	255,00 €
ПЕРЕХОДНАЯ ПЛАСТИНА CHICAGO FUSO 2022	1 111 148	255,00 €
ПЕРЕХОДНАЯ ПЛАСТИНА FUSO Narrow Cab	1 300 078	255,00 €
ПЕРЕХОДНАЯ ПЛАСТИНА FUSO Комфортная кабина до 2021 г.	1 111 149	255,00 €
ПЕРЕХОДНАЯ ПЛИТА Кабина FUSO Comfort с 2022 г.	1 111 148	255,00 €

Дополнительные переходные пластины для других производителей доступны по запросу.

\* - На встроенных консолях нет АВЕ. Индивидуальная приемка всегда обязательна!

Цена на условиях отгрузки из Германии, без НДС  
 Окончательная цена в РФ определяется индивидуально в зависимости от объема заказа



## СЕРИИ TOUREA И LINEA ДЛЯ АВТОБУСОВ



### Tourea и Linea

Серия Linea для общественных автобусов и Tourea уже предлагают инновационные решения по эргономичной посадке для оптимального положения водителя.

Безопасность для каждого пользователя, независимо от размера тела, предлагает встроенный подголовник.

Сложная технология размещения и эксплуатации сидений GRAMMER хорошо продумана и проста, операционная эргономика практична и очевидна.

Все элементы управления расположены в интуитивно понятных местах. Проработанные формы ручек помогают облегчить проход и их можно распознать прикосновением руки.

Запрещается менять ремни безопасности в автомобиле.

Это должна быть оригинальная пряжка ремня безопасности от производителя транспортного средства.

### Важное замечание

Сиденье водителя разрешается использовать только в транспортных средствах автомобилях класса М3 (более 8 мест и более 5 тонн) соответственно.

Модель Tourea подходит только для автомобилей, которые уже оснащены сиденьем со встроенным 3-точечным ремнем или указаны для этой цели.

Замену сидений может производить только уполномоченное лицо.

Оно должно выполняться квалифицированным персоналом и соответствующим персоналом.

Соблюдайте правила!

Сидеть за рулем несколько часов, уделяя максимум внимания осуществлению движения и пассажиров одновременно – это повседневная жизнь водителя автобуса. Каждая поездка для него всегда новая.

Вызов производительности и здоровья. Приятный и поэтому удобное сиденье может внести решающий вклад в Для защиты спины, шеи и позвоночника. Хорошее сидение увеличивает это Концентрация и делает поездку на автобусе еще более безопасной для всех участников.

Важный критерий благополучия водителя – приятное ощущение. Температура в автомобиле. Но даже с кондиционером он потеет Водитель в зоне контакта с сиденьем, для этого и существует Linea/Tourea.

Высокая производительность теперь еще и с активным климат-контролем сидений. Эта система отводит влагу от тела, поэтому водитель больше никогда не сидит потный за рулем. Подогрев сиденья обеспечивает в холодные дни для приятной температуры.

Инновационная базовая конструкция удобна.

Простые в использовании возможности регулировки делают Linea (для общественных автобусов) и Tourea (для междугородних автобусов) на одно место, который основан как на индивидуальных анатомических характеристиках, так и на также адаптируется к ситуативным потребностям.

Доступен с и без Сиденье водителя можно использовать на автобусах всех поколений благодаря поворотному адаптеру.



# СПИСОК АВТОБУСОВ ДЛЯ УСТАНОВКИ СИДЕНИЙ GRAMMER



## Производители и модели автобусов

NEOPLAN	STARLINER	N516, N516L, N516H, N516/3H, N516/3HL	
	CITYLINER	N116, N116H, N116/3H, N116/3HL	
	EUROLINER	N3312Ü/K, N3313Ü/SHD, N3316Ü/K, N3316SHD, N3316/3ÜL/KL, N3316/3SHDL, N318Ü	
	SKYLINER	N1122/3 12-12,44m ; N1122/3 13,7m	
	CENTROLINER	N4426/3Ü/ÜL ; N4416Ü	
	SPACELINER	N117	
MAN	Reisebus	RHS xx4-12m	
	Reisebus	RHS xx4-13m	
	Reisebus	RHC xx4-12m	
	Reisebus	RHC xx4-13m	
	Междугородний автобус	SÜ xx3-MANAS	
EVOBUS Setra	S 309 HD o. S 309HD/A, S 312 HD o. S 312 HD/A, S 313 UL o. S 313 UL/A, S315 GT o.		
	S 315 GT/A, S 315 GT-HD o. S 315 GT-HD/A, S 315 H o. S 315 H/A, S 315 HD o. S 315 HD/A, S 315 HDH/2 o. S 315 HDH/2/A, S 315 HDH/3 o. S 315 HDH/3/A, S 315 NF o. S 315 NF/A,		
	S 315 UL o. S 315 UL/A, S 316 HDS o. S 316 HDS/A, S 317 GT-HD o. S 317 GT-HD/A, S 317/HDH/3 o. S 317/HDH/3/A, S 319 GT-HD o. S 319 GT-HD/A, S 319 NF o. S 319 NF/A,		
	S 319 UL o. S 319 UL/A, SG 321 UL o. SG 321 UL/A, S328 DT o. S 328 DT/A, S 317 UL o.		
	S 317 UL/A, S 415 HD o. S 415 HD/A, S 415 HDH o. S 415 HDH/A, S 417 HDH o.		
	S 417 HDH/A, S 411 HD o. S 411 HD/A, S 431 DT o. S 431 DT/A, S316 UL o. S 316 UL/A		
	EVOBUS Mercedes Benz	INTEGRO	O 550 o. O 550/A, O 550-16 o. O 550-16/A, O 550-19 o. O 550-19A
		TRAVEGO	O 580-15RH o. O580-15RH/A, O580-15RHD o. O580-15RHD/A, O580-17RHD o. O580-17RHD/A
EVOBUS Daimler Chrysler	CITO	O 520	
	CITARGO	O 530	



# TOUREA

## Автобусы дальнего следования



### MSG 90.6 G



Luftfederung



Pneumatische Laststütze



Einstellbarer Dämpfer



Autom. Positionierung



Automatische Gewichtseinstellung



Längs-horizontalfederung

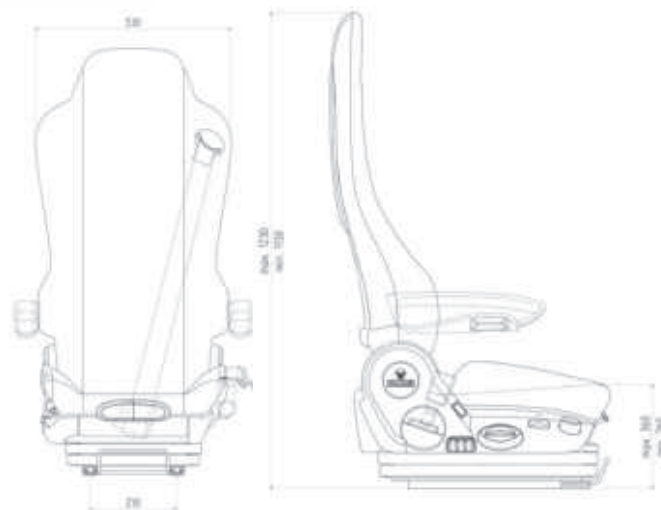


Schnellabsenkung



#### Базовое оборудование

Автобусное сиденье Grammer на пневмоподвеске, с внешним питанием (можно оперировать справа).  
 Ход подвески 80 мм  
 Автоматическая регулировка веса  
 Плавная регулировка высоты 100 мм с помощью воздуха  
 Продольная регулировка 200 мм  
 Регулировка наклона спинки  
 Демпфер вертикальной подвески жесткий/мягкий регулируемый  
 Поясничная опора с пневматической регулировкой  
 Регулировка контура спинки  
 Регулировка глубины и наклона подушки сиденья  
 Быстрое опускание  
 Встроенная трехточечная система безопасности, альтернативно с поворотным устройством на 50° вправо, /90° влево.  
 Быстрое опускание.



#### Варианты сидений

Варианты сидений	Кондиционер	Вес	Ширина	Номер для заказа	Цена
Tourea можно эксплуатировать справа, без поворотного устройства		45 kg	230 mm	1 141 291	2 870,00 €
Tourea можно эксплуатировать справа, с поворотным устройством		45 kg	280 mm	1 141 341	3 362,00 €
Tourea можно эксплуатировать справа, без поворотного устройства	•	49 kg	230 mm	1 179 084	3 942,00 €
Tourea можно эксплуатировать справа, с поворотным устройством	•	49 kg	280 mm	1 179 080	4 313,00 €

#### Дополнительное оборудование

Дополнительное оборудование	Заказной номер	Цена
Подлокотник регулируемый по наклону, складной 60 x 380 мм левый	1 036 361	116,00 €
Подлокотник регулируемый по наклону, складной 60 x 380 мм вправо	1 036 379	105,00 €
Комплект с подогревом сиденья и спинки	1 077 966	659,00 €
Консоль AFAP (старая рабочая станция) неповоротная 172 мм	1 078 639	272,00 €
Консоль AFAP поворотная 110 мм	1 050 969	238,00 €
Консоль NFAP (новая рабочая станция) неповоротная 144 мм	1 049 682	243,00 €
Консоль NFAP, поворотная, 82 мм	1 050 968	228,00 €
Сеть хранения	1 173 492	56,00 €

Цена на условиях отгрузки из Германии, без НДС  
 Окончательная цена в РФ определяется индивидуально в зависимости от объема заказа

# LINEA

## Общественные автобусы



### MSG 90.6 P



Luftfederung



Pneumatische Ländosenstütze



Einstellbarer Dämpfer



Autom. Positionierung



Automatische Gewichtseinstellung



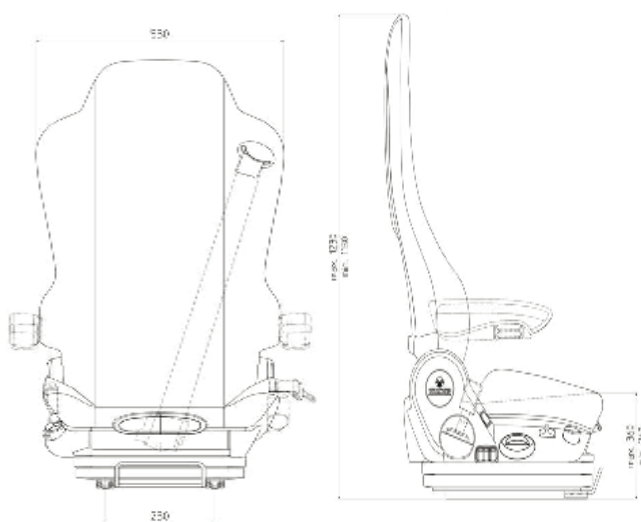
Längshorizontalfederung



Schnellabsenkung

### Базовое оборудование

Автобусное сиденье Grammer на пневмоподвеске, с внешним питанием  
можно оперировать справа  
Ход подвески 80 мм  
Автоматическая регулировка веса  
Плавная регулировка высоты 100 мм. с помощью воздуха  
Продольная регулировка 200 мм  
Регулировка наклона спинки  
Регулировка глубины и наклона подушки сиденья  
Регулируемая амортизация  
Поясничная поддержка с  
Регулировка контура сиденья  
Пневматическая регулировка  
Быстрое опускание  
альтернативно с вращающимся устройством, 50° вправо/90° влево



АВТОБУСЫ

Варианты сидений	Кондиционер	Вес	Ширина	Номер для заказа	Цена
Linea может работать справа		45 кг	230 мм	1 141 340	2 647,00 €
Linea можно оперировать справа, с поворотным устройством 50° вправо/90° влево		49 кг	280 мм	1 141 342	3 154,00 €
Linea можно оперировать справа, с поворотным устройством 50° вправо/90° влево	•	49 кг	280 мм	1 179 085	3 649,00 €

Дополнительное оборудование	Заказной номер	Цена
Подлокотник регулируемый по наклону, складной 60 x 380 мм левый	1 036 361	116,00 €
Подлокотник регулируемый по наклону, складной 60 x 380 мм вправо	1 036 379	105,00 €
Поясной ремень правый	1 103 096	181,00 €
Комплект с подогревом сиденья и спинки	1 077 966	659,00 €
Консоль AFAP (старая рабочая станция) неповоротная 172 мм	1 078 639	272,00 €
Консоль AFAP поворотная 110 мм	1 050 969	238,00 €
Консоль NFAP (новая рабочая станция) неповоротная 144 мм	1 049 682	243,00 €
Консоль NFAP, поворотная, 82 мм	1 050 968	228,00 €
Сеть для хранения	1 173 492	56,00 €

Цена на условиях отгрузки из Германии, без НДС  
Окончательная цена в РФ определяется индивидуально в зависимости от объема заказа



# СЕРИЯ AVENTO ДЛЯ ВОДНЫХ СУДОВ

## АВЕНТО СПОРТЛАЙН



Авенто Премиум



Авенто Продвинутый



Avento Pro M 830 2P

### Профессиональная линия AVENTO



Avento Pro Air 930 2P



Avento Pro M 630 2P



Avento Pro M 830 4P



Avento Pro Air 930 4P

# AVENTO PREMIUM

Спортивное лодочное сиденье с полной подвеской от AVENTO SPORTSLINE



## MSG 65 / 522



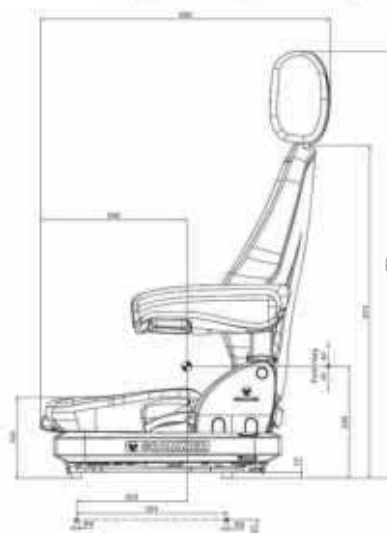
Mechanische  
Federung



Mechanische  
Gewichts-  
einstellung



Mechanische  
Lordosen-  
stütze



### Базовое оборудование

Комфортное сиденье Grammer с механической подвеской  
 Выдвижной подголовник  
 Ход подвески 80 мм  
 Размер гусеницы 178 мм  
 Вес 24 кг  
 Опционально с подголовником  
 Регулировка наклона спинки - 5° - +20°  
 Механическая регулировка веса 45-130 кг.  
 поверхности для устойчивости к УФ-лучам,  
 Жара, холод, влажность и соленая вода  
 протестировано.  
 Поверхность грязеотталкивающая  
 Можно установить на основание сиденья или ящик.  
 Индивидуально выбираемый дизайн в 6 основных цветах.  
 Другие цвета доступны по запросу

ЛОДКИ

Сиденья AVENTO SPORTSLINE настраиваются индивидуально в соответствии с вашими пожеланиями.  
 Пожалуйста, не стесняйтесь спрашивать о вашей цене!

Доступны варианты цвета, другие варианты цвета возможны по запросу.





# АВЕНТО ПЕРЕДОВОЙ

Откидное спортивное сиденье-лодочка с полной подвеской от AVENTO SPORTSLINE



Mechanische  
Federung



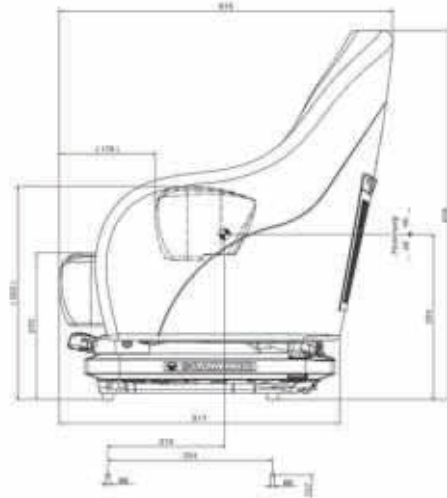
Mechanische  
Gewichts-  
einstellung

Интегрированные подлокотники с  
функция бокового удержания

Быстрая механическая  
регулировка веса



Поддержка с функцией поворота



## Базовое оборудование

Очень компактное сиденье Grammer с полной подвеской.

вес 24 кг,

Размер гусеницы 127 мм

Высокий комфорт сидения в дальних поездках

Безопасность вождения благодаря более высокой  
боковой поддержке.

Функция переворота вверх  
поверхности для устойчивости к УФ-лучам,

Жара, холод, влажность и

Проверено соленой водой.

Поверхность грязеотталкивающая

Можно установить на основание сиденья или ящик.

Индивидуально выбираемый дизайн в 6 основных цветах.

Другие цвета доступны по запросу

Л  
О  
Д  
К  
И

Сиденья AVENTO SPORTSLINE настраиваются индивидуально в соответствии с вашими пожеланиями.

Пожалуйста, не стесняйтесь спрашивать о вашей цене!

Доступны варианты цвета, другие варианты цвета возможны по запросу.



Carbon Fiber  
Schwarz/Black  
CAR 1100

Marlin  
Weiß/White  
Pure White MRL3202

Marlin  
Beige  
Dune MRL3209

Marlin  
Grau/Grey  
Dove Grey MRL3213

Marlin  
Cognac  
Ochre MRL3218

Marlin  
Blau/Blue  
Celestial MRL3224

# AVENTO PRO M 630 2P

Полностью подвесное спортивное лодочное сиденье из линейки AVENTO Professional Line.



подголовник

Механическая поясничная поддержка.

Складные регулируемые по наклону подлокотники \*

Ремень для пояса

Быстрая регулировка веса

Регулировка наклона спинки



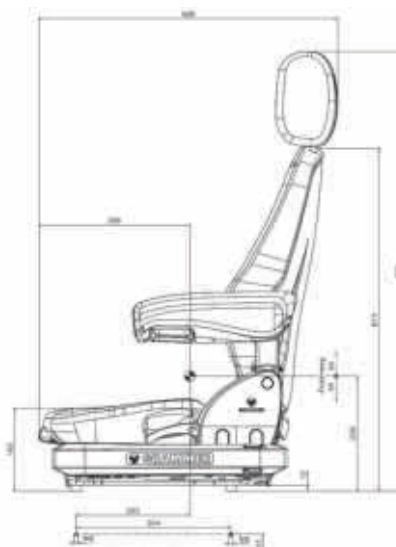
Mechanische  
Federung



Mechanische  
Gewichts-  
einstellung



Mechanische  
Lordosen-  
stütze



## Базовое оборудование

Комфортное сиденье Grammer с механической подвеской  
Выдвижной подголовник  
Ход подвески 80 мм  
Регулировка наклона спинки - 5° - +20°  
Механическая регулировка веса 45-130 кг.  
Механически регулируемая поясничная поддержка.  
Можно установить на основание сиденья или ящик.

ЛОДКА

Варианты сиденья	Вес	Ширина	Номер для заказа	Цена
AVENTO PRO M 630 2 P Stoff Arena Silver	24 кг	178 мм	1 367 139	1 260,00 €
Дополнительное оборудование			Заказной номер	Цена
Высота подлокотника, регулируемый по наклону и складной 80 мм x 380 мм левый			1 026 778	131,00 €
Подлокотник по высоте, регулируемый по наклону и складной 80 x 380 мм вправо			1 026 779	130,00 €
Комплект обивки сиденья с подогревом 12/24 В ткань Arolo с подходящим. Кондиционер			1 297 211	884,00 €
Комплект обивки с подогревом сидений 12/24 В искусственная кожа			1 203 426	525,00 €
Сумка для хранения			142 259	38,00 €
Поворотный адаптер 360°			134 958	343,00 €

Цена на условиях отгрузки из Германии, без НДС  
Окончательная цена в РФ определяется индивидуально в зависимости от объема заказа



# AVENTO PRO M 830 2P

Комфортное сиденье с механической подвеской из линейки AVENTO Professional Line.

## MSG 85 / 722



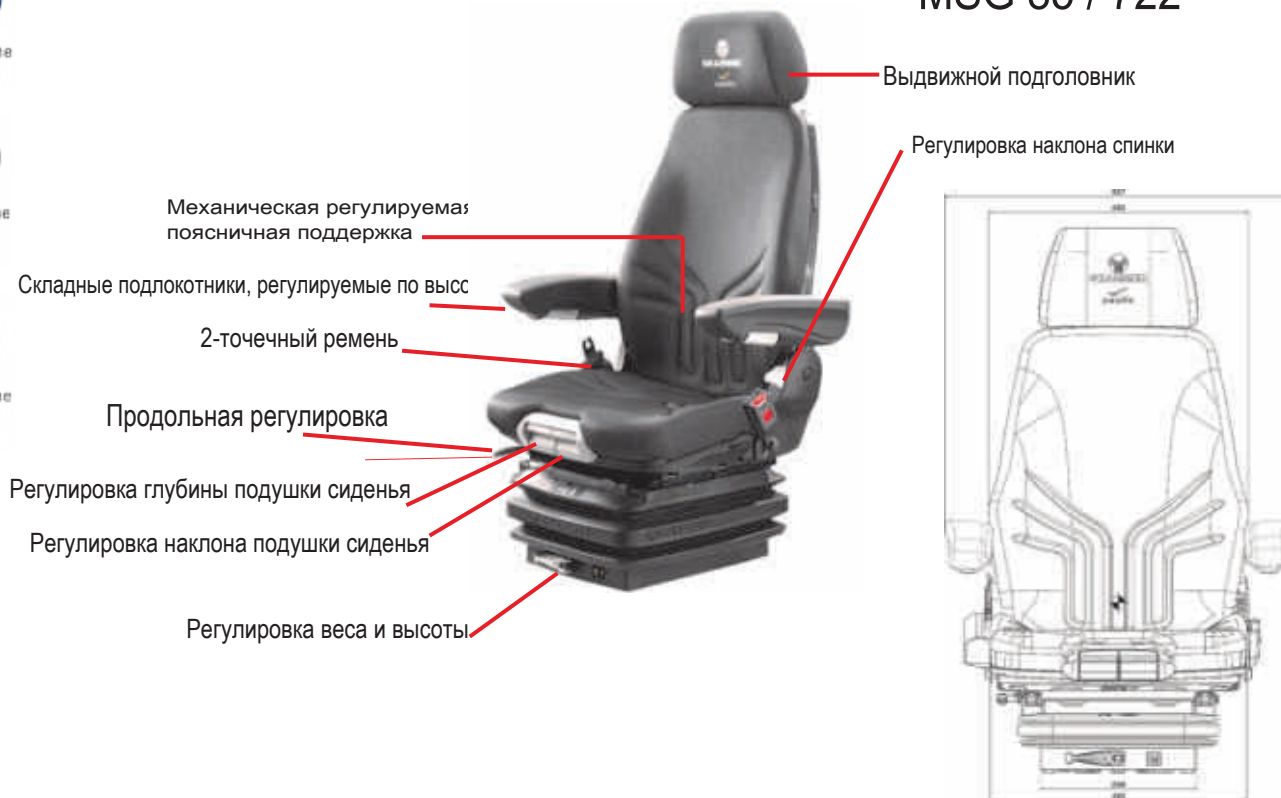
Mechanische  
Federung



Mechanische  
Lordosen-  
stütze

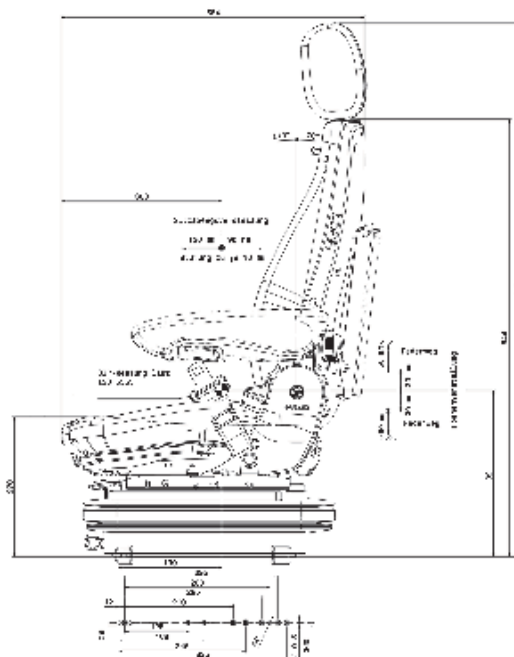


Mechanische  
Gewichts-  
einstellung



### Базовое оборудование

- Комфортное сиденье Grammer с механической подвеской
- Выдвижной подголовник
- Сертификат типа DNV HSC 2000
- Регулировка наклона подушки сиденья
- Четырехступенчатая регулировка глубины подушки сиденья.
- Продольная регулировка 210 мм
- Механическая подвеска
- Механическая регулировка веса
- Диапазон регулировки: 50 - 130 кг,
- Ход подвески 100 мм
- Механическая поясничная поддержка.
- 2-точечный ремень
- Регулировка высоты 60 мм



Варианты сиденья	Вес	Ширина	Номер для заказа	Цена
AVENTO PRO M 830 2P STOFF	45 кг	296 мм	1 298 671	1 654,00 €

Дополнительное оборудование	Заказной номер	Цена
Высота подлокотника, регулируемый по наклону и складной 80 мм x 380 мм левый	1 026 778	131,00 €
Подлокотник по высоте, регулируемый по наклону и складной 80 x 380 мм вправо	1 026 779	130,00 €
Комплект обивки сиденья с подогревом 12/24 В ткань Apollo с Кондиционером	1 297 211	884,00 €
Комплект обивки с подогревом сидений 12/24 В искусственная кожа	1 203 426	525,00 €
Сумка для хранения	142 259	38,00 €
Поворотный адаптер макс.180°	134 958	343,00 €

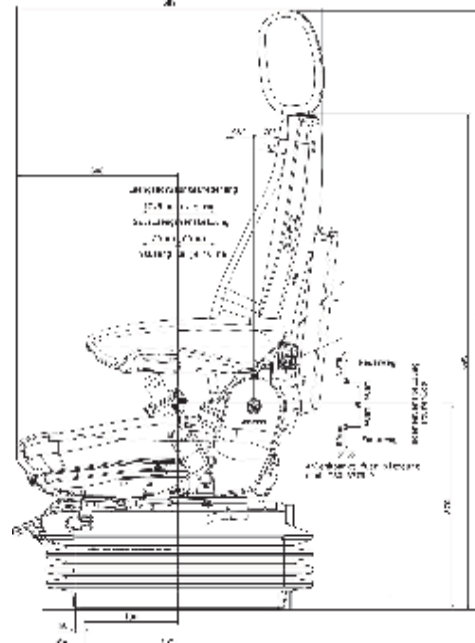
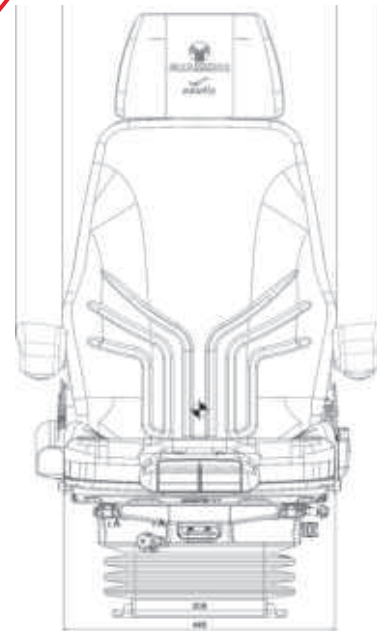
Цена на условиях отгрузки из Германии, без НДС  
Окончательная цена в РФ определяется индивидуально в зависимости от объема заказа

# AVENTO PRO AIR 930 2P



Комфортное сиденье с пневматической подвеской из линейки AVENTO Professional Line

MSG 95AL / 722



## Базовое оборудование

**Комфортное сиденье Grammer с пневматической подвеской**

- Выдвижной подголовник
- Сертификат типа DNV HSC 2000
- Регулировка наклона подушки сиденья
- Четырехступенчатая регулировка глубины подушки сиденья.
- Продольная регулировка 210 мм
- 2-точечный ремень
- Пневматическая низкочастотная подвеска с регулируемым демпфером:
- Ход подвески 100 мм
- Пневматическая поясничная поддержка
- Регулировка высоты 80 мм пневматическая
- Продольная горизонтальная подвеска

ПОДКЛ

Варианты сиденья	Вес	Ширина	Номер для заказа	Цена
AVENTO PRO AIR 930 2P 24 В STOFF	45 кг	296 мм	1 300 442	2 236,00 €
Дополнительное оборудование			Заказной номер	Цена
Высота подлокотника, регулируемый по наклону и складной 80 мм х 380 мм левый			1 026 778	131,00 €
Подлокотник по высоте, регулируемый по наклону и складной 80 х 380 мм вправо			1 026 779	130,00 €
Комплект обивки сиденья с подогревом 12/24 В ткань Apollo с Кондиционером			1 297 211	884,00 €
Комплект обивки с подогревом сидений 12/24 В искусственная кожа			1 203 426	525,00 €
Сумка для хранения			142 259	38,00 €
Поворотный адаптер макс.360°			134 958	343,00 €

Цена на условиях отгрузки из Германии, без НДС  
Окончательная цена в РФ определяется индивидуально в зависимости от объема заказа



# AVENTO PRO M 830 4P

Комфортное сиденье с механической подвеской из линейки AVENTO Professional Line.



Mechanische  
Federung

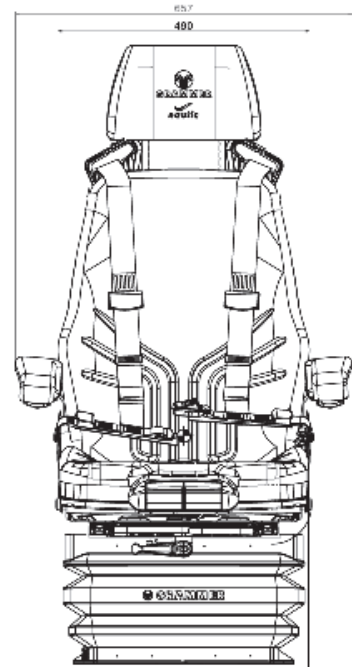


Mechanische  
Lordosen-  
stütze



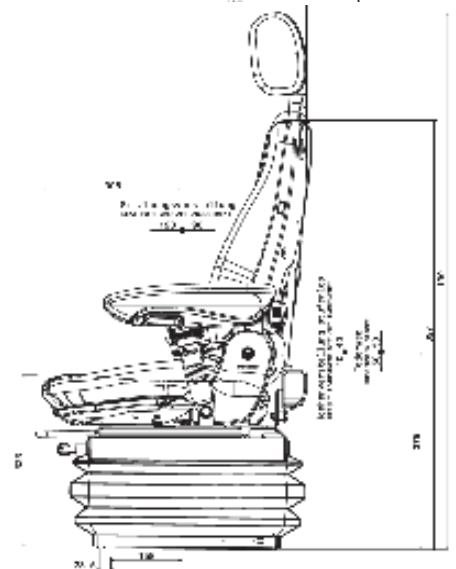
Mechanische  
Gewichts-  
einstellung

## MSG 87 / 722



### Базовое оборудование

**Комфортное сиденье Grammer с механической подвеской**  
 Выдвижной подголовник  
 Сертификат типа DNV HSC 2000  
 Регулировка наклона подушки сиденья  
 Четырехступенчатая регулировка глубины подушки сиденья.  
 4-точечная система удержания  
 Продольная регулировка 210 мм  
 Механическая подвеска  
 Механическая регулировка веса  
 Диапазон регулировки: 50–130 кг, ход 100 мм.  
 Механическая поясничная поддержка.  
 Регулировка высоты 60 мм



Варианты сиденья	Вес	Ширина	Номер для заказа	Цена
AVENTO PRO M 4 P STOFF ПЕСОЧНО-СЕРЕБРЯНЫЙ	45 кг	296 мм	1 374 156	2 067,00 €
AVENTO PRO M 4P ПВХ SCHWARZ	45 кг	296 мм	1 374 147	1 819,00 €
Дополнительное оборудование			Заказной номер	Цена
Высота подлокотника, регулируемый по наклону и складной 80 мм x 380 мм левый			1 026 778	131,00 €
Подлокотник по высоте, регулируемый по наклону и складной 80 x 380 мм вправо			1 026 779	130,00 €
Комплект обивки сиденья с подогревом 12/24 В ткань Apollo с подходящим. Кондиционер			1 297 211	884,00 €
Комплект обивки с подогревом сидений 12/24 В искусственная кожа			1 203 426	525,00 €
Сумка для хранения			142 259	38,00 €
Поворотный адаптер макс.180°			134 958	343,00 €

Цена на условиях отгрузки из Германии, без НДС  
 Окончательная цена в РФ определяется индивидуально в зависимости от объема заказа

# AVENTO PRO AIR 930 4P

Комфортное сиденье с пневмоподвеской из линейки AVENTO Professional Line



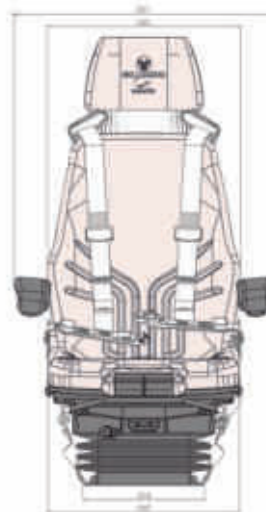
## MSG 95AL/722



Выдвижной подголовник

Пневматическая регулируемая поясничная поддержка.

Регулировка наклона спинки



### Базовое оборудование

#### Комфортное сиденье Grammer с пневматической подвеской





















- Выдвижной подголовник
- Сертификат типа DNV HSC 2000
- Регулировка наклона подушки сиденья
- 4-точечная система удержания
- Четырехступенчатая регулировка глубины подушки сиденья.
- Продольная регулировка 210 мм
- Пневматическая низкочастотная подвеска с регулируемым демпфер:
- Ход подвески 100 мм
- Пневматическая поясничная поддержка
- Регулировка высоты 80 мм пневматическая
- Продольная горизонтальная подвеска

Варианты сиденья	Вес	Ширина	Номер для заказа	Цена
AVENTO PRO AIR 930 4P STOFF 24 B	45 кг	296 мм	1 374 155	2 599,00 €
AVENTO PRO AIR 930 4P ПВХ SCHWARZ 24 B	45 кг	296 мм	1 374 111	2 337,00 €

Дополнительное оборудование	Заказной номер	Цена
Высота подлокотника, регулируемый по наклону и складной 80 мм x 380 мм левый	1 026 778	131,00 €
Подлокотник по высоте, регулируемый по наклону и складной 80 x 380 мм вправо	1 026 779	130,00 €
Комплект обивки сиденья с подогревом 12/24 В ткань Apollo с подходящим. Кондиционер	1 297 211	884,00 €
Комплект обивки с подогревом сидений 12/24 В искусственная кожа	1 203 426	525,00 €
Сумка для хранения	142 259	38,00 €
Поворотный адаптер макс.180°	134 958	343,00 €

Цена на условиях отгрузки из Германии, без НДС  
Окончательная цена в РФ определяется индивидуально в зависимости от объема заказа


## СИДЕНЬЯ

		Подушка сиденья подходит для GS 12 и B 12 из искусственной кожи	арт. 112 971	Рекомендуемая розничная цена 8700 €
		GS 12 и B 12 из ткани	113 695	92,00 €
		Подушка для спины подходит для GS 12 и B12 из искусственной кожи	арт. 112 972	Рекомендуемая розничная цена 66,00 €
		GS 12 и B 12 из ткани	127 011	98,00 €
		Подушка сиденья подходит для MSG 20 в искусственной коже	арт. 134 459	Рекомендуемая розничная цена 155,00
		Ширина колодки 470 мм (также в ткань есть)		
		Подушка для спины подходит для MSG 20 из искусственной кожи	арт. 134 479	Рекомендуемая розничная цена 134,00 €
		Ширина колодки 470 мм (также доступен в тканевой отделке)		
		Подушка сиденья подходит для MSG 20 в искусственной коже	арт. 135 844	Рекомендуемая розничная цена 157,00 €
		Ширина колодки 410 мм (также в ткань есть)		
		Подушка для спины подходит для MSG 20 узкая из искусственной кожи	арт. 135 845	Рекомендуемая розничная цена 165,00 €
		(также доступен в тканевой отделке)		
		Подушка сиденья подходит для Primo 521 Антрацит-Зеленый-Серебристый	арт. 1 291 716	Рекомендуемая розничная цена 280,00 €
		Primo 521 Apollo Сине-Черный	1 293 792	277,00 €
		Primo 521 искусственная кожа	1 093 659	191,00 €
		Подушка для спины подходит для Primo 521 Антрацит-Зеленый-Серебристый	арт. 1 291 714	Рекомендуемая розничная цена 244,00 €
		Primo 521 Apollo Сине-Черный	1 293 791	243,00 €
		Primo 521 искусственная кожа	1 093 667	200,00 €
		Подушка сиденья подходит для Primo 522 Apollo Сине-Черный	арт. 1 293 790	Рекомендуемая розничная цена 276,00 €
		Primo 522 искусственная кожа	1 093 662	222,00 €
		Подушка для спины подходит для Primo 522 Apollo Сине-Черный	арт. 1 293 789	Рекомендуемая розничная цена 255,00 €
		Primo 522 искусственная кожа	1 093 670	211,00 €

**По вопросам обивки сидений специального или более старого типа обращайтесь к нам!**

Цена на условиях отгрузки из Германии, без НДС  
Окончательная цена в РФ определяется индивидуально в зависимости от объема заказа

# СИДЕНЬЯ

	<p>Подушка сиденья подходит для M and L 721 Fabric Matrix Primo 721 Apollo Сине-Черный Primo 721 Антрацит-Зеленый-Серебристый Подушка спинки Primo 721 тканевая черная</p>	<p>арт. 1 053 153 1 293 211 1 289 210 1 112 603</p>	<p>Рекомендуемая розничная цена 237,00 € 237,00 € 257,00 € 169,00 €</p>
	<p>Подушка для спины подходит для Топ M и L 721 Fabric Matrix Primo 721 Антрацит-Зеленый-Серебристый Primo 721 Apollo Сине-Черный Primo 721 искусственная кожа</p>	<p>арт. 1 053 044 1 289 135 1 293 209 1 078 851</p>	<p>Рекомендуемая розничная цена 222,00 € 238,00 € 222,00 € 160,00 €</p>
	<p>Подушка сиденья подходит для Actimo 722 Apollo желто-черный 12В с подогревом</p>	<p>арт. 1 295 654</p>	<p>Рекомендуемая розничная цена 304,00 €</p>
	<p>Подушка для спины подходит для Actimo 722 12V Apollo Желто-Черный 12В с нагревателем</p>	<p>арт. 1 295 655</p>	<p>Рекомендуемая розничная цена 324,00 €</p>
	<p>Подушка сиденья подходит для Primo 731 Антрацит-Зеленый-Серебристый</p>	<p>арт. 1 289 143</p>	<p>Рекомендуемая розничная цена 263,00 €</p>
	<p>Подушка для спины подходит для Primo 731 Антрацит-Зеленый-Серебристый</p>	<p>арт. 1 289 135</p>	<p>Рекомендуемая розничная цена 238,00 €</p>
	<p>Подушка сиденья подходит для XL 731 Тканевая матрица Primo 731 Антрацит-Зеленый-Серебристый Primo 731 Apollo Сине-Черный Primo 731 искусственная кожа</p>	<p>арт. 1 053 191 1 289 140 1 293 212 1 014 726</p>	<p>Рекомендуемая розничная цена 303,00 € 255,00 € 298,00 € 173,00 €</p>
	<p>Подушка для спины подходит для Топ XL 731 Fabric Matrix Primo 731 Антрацит-Зеленый-Серебристый Primo 731 Apollo Сине-Черный Primo 731 искусственная кожа 1 078 851 123,00 €</p>	<p>арт. 1 053 192 1 289 135 1 293 210</p>	<p>Рекомендуемая розничная цена 274,00 € 238,00 € 270,00 €</p>
	<p>Подушка сиденья подходит для Maximo 741 антрацит-зеленый-серебристый 12В с подогревом с выемкой для регулировки глубины сиденья Подушка на сиденье XXL 741 из ткани Galina</p>	<p>арт. 1 289 181 1 048 505</p>	<p>Рекомендуемая розничная цена 335,00 € 176,00 €</p>
	<p>Подушка для спины подходит для Maximo 741 антрацит-зеленый-серебристый 12В с подогревом Топ 741 из ткани Galina</p>	<p>арт. 1 289 179 1 048 497</p>	<p>Рекомендуемая розничная цена 300,00 € 143,00 €</p>

По вопросам обивки сидений специального или более старого типа обращайтесь к нам!

Цена на условиях отгрузки из Германии, без НДС  
Окончательная цена в РФ определяется индивидуально в зависимости от объема заказа

# ПОДВЕСКИ



Подвеска MSG 83  
Название сиденья COMPACTO BASIC  
Артикул 136 100  
Цена 566,00 €



Подвеска MSG 85  
Название сиденья MAXIMO M  
Артикул 1 091 402  
Цена 772,00 €



Подвеска MSG 85 ТРАКТОР  
Название сиденья MAXIMO BASIC  
Артикул 140 428  
Цена 875,00 €



Подвеска MSG 85 АСТИМО  
Название места АСТИМО M  
Артикул 140 386  
Цена 631,00 €



Подвеска MSG 93  
Название сиденья COMPACTO COMFORT  
Артикул 136 000 12B  
Цена 943,00 €



Подвеска MSG 95 G 12 B  
Название сиденья MAXIMO COMFORT  
Артикул 1 187 092  
Цена 1 256,00 €

Цена на условиях отгрузки из Германии, без НДС  
Окончательная цена в РФ определяется индивидуально в зависимости от объема заказа

# ПОДВЕСКИ



Подвеска MSG 95 A 12B  
Название сиденья MAXIMO COMFORT PLUS  
Артикул 1 271 539  
Цена 1 570,00 €



Подвеска MSG 95 A (ACTIMO) 24B  
Название сиденья ACTIMO XL  
Артикул 1 271 541  
Цена 1 622,00 €



Подвеска MSG 95 AL 12V  
Название сиденья MAXIMO PROFESSIONAL  
Артикул 1 271 545  
Цена 1 665,00 €



Подвеска MSG 95 EL 12V  
Название сиденья MAXIMO EVOLUTION  
Артикул 1 209 579  
Цена 2 326,00 €



Подвеска MSG 97 AL 24V  
Название сиденья ACTIMO XXL  
Артикул 1 145 160  
Цена 2 093,00 €



Подвеска MSG 97 AL 12V  
Название сиденья ACTIMO XXL  
Артикул 1 137 851  
Цена 1 994,00 €

Цена на условиях отгрузки из Германии, без НДС  
Окончательная цена в РФ определяется индивидуально в зависимости от объема заказа

# АМОРТИЗАТОРЫ



Подходит для  
ДС 85Н/90А  
ДС 85Х/50Р/LS95  
для продольной горизонтальной подвески

Арт.  
118 432

Цена  
60,00 €



Подходит для  
DS 85Н/90АR  
сравнить 114000 и 114157

Арт.  
118 576

Цена  
108,00 €



Подходит для  
Максимо Л, MSG 95  
см. №: 138206

Арт.  
137 815

Цена  
143,00 €



Подходит для  
Максимо М, L, XL, XXL,  
СООБЩЕНИЕ 95  
для продольной горизонтальной подвески  
Сравните №: 130600 и 133473.

Арт.  
1 096 583

Рекомендуемая розничная цена  
90,00 €



Подходит для  
Максимо XL, XXL MSG 95А  
регулируемый  
см. №: 105501

Арт.  
1 096 588

Рекомендуемая розничная цена  
306,00 €



Подходит для  
MSG 95АL

Арт.  
1 157 732

Рекомендуемая розничная цена  
302,00 €



Подходит для  
MSG 95ЕL

Арт.  
1 137 435

Рекомендуемая розничная цена  
126,00 €









Цена на условиях отгрузки из Германии, без НДС  
Окончательная цена в РФ определяется индивидуально в зависимости от объема заказа

# АМОРТИЗАТОРЫ

	Подходит для Амортизатор для Actimo Держатель рычага управления	Арт 135 260	Цена 35,00 €
	Подходит для Амортизатор для MSG85 LHF короткий	Арт 138 944	Цена 107,00 €
	Подходит для Амортизатор для MSG95 Продольная горизонтальная подвеска в сборе.	Арт 1 088 626	Цена 68,00 €
	Подходит для Амортизатор MSG95AL DDS Динамическая система демпфирования	Арт. 1 168 282	Цена 267,00 €
	Подходит для Амортизатор в сборе Maximo Dyn.	Арт. 1 081 800	Цена 87,00 €
	Подходит для Амортизатор вертикальный MSG 95	Арт 1 096 588	Цена 306,00 €
	Подходит для Амортизатор вертикальный MSG90.5 включая монтажный комплект	Арт 1 060 427	Цена 332,00 €
	Подходит для Амортизатор вертикальный MSG 95 включая монтажный комплект	Арт 1 117 251	Цена 335,00 €
	Подходит для Амортизатор вертикальный MSG 90.3	Арт. 1 110 365	Цена 238,00 €

Цена на условиях отгрузки из Германии, без НДС  
Окончательная цена в РФ определяется индивидуально в зависимости от объема заказа

## Общие запасные и изнашиваемые детали

	Ручка для регулировки веса MSG 20 Стандарт	Арт. 132 112	Цена 10,00 €
	Трос для регулировки веса MSG 20 узкий	Арт. 134 526	Цена 47,00 €
	Ручка для регулировки веса MSG 20 узкий	Арт. 134 525	Цена 34,00 €
	Элемент контроля уровня. При заказе указывайте номер позиции из __ (укажите место) Цена по запросу		
	Комплект для ремонта Шланг воздушный MSG 95/97	Арт. 1 096 565	Цена 120,00 €
	Предмет номер. Ремкомплект MSG 95	Арт. 1 096 585	Цена 283,00 €
	Компрессорный суппорт для межпозвоночных дисков 12В 24 В	Арт. 1 033 955 1 033 956	Цена 159,00 € 187,00 €
	Седло компрессора Компрессор 12 В Компрессор 24 В Компрессор 48 В	Арт. 1 190 347 1 190 348 1 190 350	Цена 228,00 € 228,00 € 261,00 €

Цена на условиях отгрузки из Германии, без НДС  
Окончательная цена в РФ определяется индивидуально в зависимости от объема заказа

# КОНСОЛИ ДЛЯ СИДЕНИЙ ГРУЗОВИКОВ

## Детали для установки арт. Цена

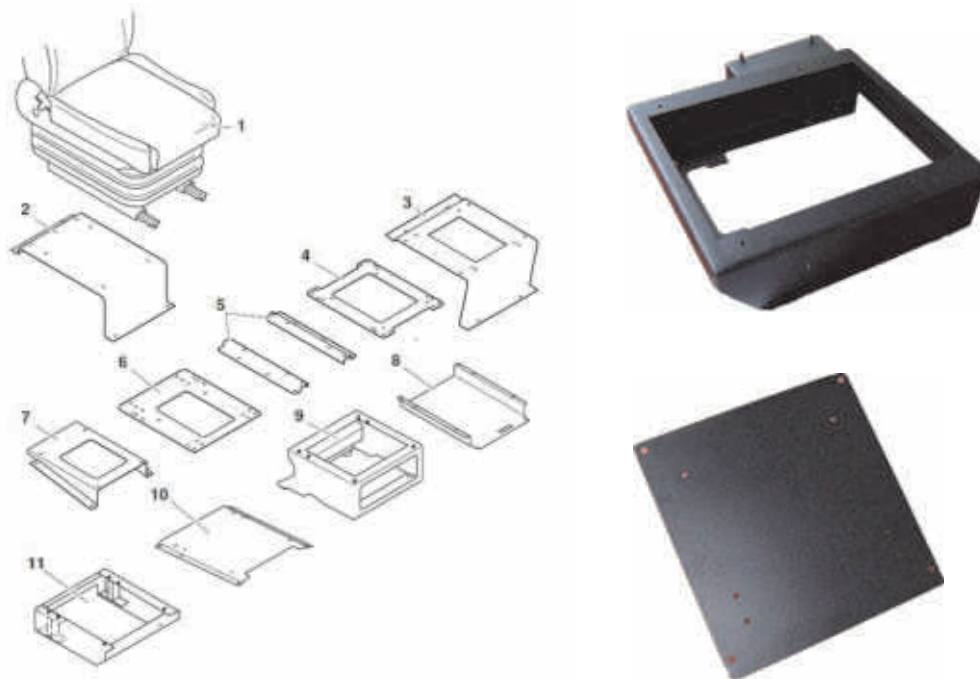
### Картинки слева

1 Сиденье, частичный вид		
3 Консоль (VOLVO FL10, FL7) *	1 063 498	369,00 €
6 Консоль (DAF XF, 65-95) *	1 063 501	282,00 €
8 консоль (IVECO Daily) *	1 063 496	423,00 €
9 Консоль (Citroën Jumper/FIAT Ducato/Peugeot Boxer)* Больше не поставляется!		

### Картинки справа

Консоль VW T5 * KONST5	516,00 €
Консоль VW Crafter (с 2007 г.) * KONSCS	174,00 €

\* Встроенные консоли Grammer не поддерживают АВЕ. Индивидуальная приемка всегда обязательна!



Цена на условиях отгрузки из Германии, без НДС  
Окончательная цена в РФ определяется индивидуально в зависимости от объема заказа

# ИДЕНТИФИКАЦИОННАЯ ТАБЛИЦА

## MSG 83 / 85 / 87 / 93 / 95 / 97

Табличка с паспортными данными прикреплена к задней части подвески.

На паспортной табличке указана следующая информация:

(А) Обозначение MSG 95 A(L)

(Б) Артикул 140534



## MSG 65/, MSG 75/

Заводская табличка находится спереди по центру на нижней стороне

Подвесное основание прилагается.

Для новых типов MSG 75 заводская табличка находится на

Спинки прилагается.

Следующая информация указана на заводской табличке.

(А) Обозначение MSG 75/521

(Б) Артикул 141206



## MSG 90.3 C, G, P, PG

Заводская табличка прикреплена к опоре сиденья слева,

виден после демонтажа пластины сиденья.

На паспортной табличке указана следующая информация:

(А) Обозначение MSG 90,3 G

Левое сиденье Ли

(Б) Артикул 136073



## MSG 90.6 PG

Das Typenschild ist hinten rechts am Sitzträger angebracht

Faltenbalg angebracht.

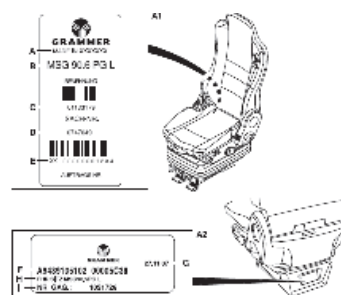
Auf dem Typenschild sind folgende Angaben :

(А) Benennung MSG 90.6 P

Linker Sitz Li

(Б) Sach-Nummer 248019

Вторая табличка внизу  
цифра не важна.



## MSG 90.6 G, P

Заводская табличка находится в передней части нижней части сиденья под

Сильфоны прилагаются.

На паспортной табличке указана следующая информация:

(А) Обозначение MSG 90,6 PG

Левое сиденье Ли

(Б) Артикул 248019

Вторая табличка внизу  
цифра не важна.



## Помощь по расшифровке кода MSG

Подвеска: Номер 1 (Тип конструкции)	Подвеска: номер 2 (ширина)	Верх сиденья: номер 1 Тип CO	Верх сиденья: номер 2 Ширина сиденья SO	Верх сиденья: номер 3 Высота спинки
4 = Universo	3 = Узкий	3 = Корпус	1 = Узкий (400–449 мм)	0 = Короткий (380–420 мм)
6 = Primo Mechanical	5 = Средний	5 = Маленький Второй. OT	2 = средний 450-495 мм)	1 = средний (450 мм)
7 = Primo Pneumatic	7 = Широкий	7 = Большая секунда. OT	3 = широкий (496-540 мм)	2 = (> 520 мм)
83 = Compacto Mechanical			4 = очень широкий > 540 мм	
8 = Actimo/Maximo Механический				
93 = Компактный пневматический				
9 = Максимо/Актимо Пневматический				

# Оригинальные универсальные защитные чехлы GRAMMER.

## GRAMMER устанавливает новые стандарты в обслуживании высочайшего качества

- Высококачественный материал алькантара: грязеотталкивающий, прочный и конечно можно мыть.
- Отдельный чехол для подушек сиденья и спинки:  
Легко устанавливается и регулируется, адаптируется к форме сиденья.
- Один для всех: для всех сидений GRAMMER шириной до 530 мм.  
Не подходит для сиденья с климатической системой.
- Чехол для удлинения спинки:  
Просто наденьте его – он идеально сидит.



Описание	Арт.	Цена
Ткань сиденья и спинки (Maximo, Primo, Compacto, Actimo)	1 200 866	122,00 €
Ткань для удлинения спины (Maximo, Primo, Compacto)	1 200 868	42,00 €
Ткань подголовника для Actimo	1 200 869	23,00 €

Дополнительные защитные чехлы из искусственной кожи по запросу!

Цена на условиях отгрузки из Германии, без НДС  
Окончательная цена в РФ определяется индивидуально в зависимости от объема заказа

# Оригинальные защитные чехлы

Чехлы Maximo	Тканевый вариант, ширина подушки сиденья	Арт. №	Цена
ЗАЩИТНАЯ КРЫШКА MAXIMO/721 без СТНВ.	ИСКУССТВЕННАЯ КОЖА 490 мм	0941007009	124,00 €
ЗАЩИТНАЯ КРЫШКА MAXIMO/721 без СТНВ.	ИСКУССТВЕННАЯ КОЖА/ТКАНЬ 490 мм	0941007012	124,00 €
ЗАЩИТНАЯ КРЫШКА MAXIMO/721 без СТНВ.	ALCANTA 490 мм	0941009509	124,00 €
ЗАЩИТНАЯ КРЫШКА MAXIMO/721 без СТНВ.	AIRFENT 490 мм	0941008009	150,00 €
ЗАЩИТНАЯ КРЫШКА MAXIMO/721 без СТНВ.	LAMBSKIN 490 мм	0941000204	215,00 €
ЗАЩИТНЫЙ КРЫШКА MAXIMO/721 м.СТНВ.	ИСКУССТВЕННАЯ КОЖА 490 мм	0940007012	124,00 €
ЗАЩИТНЫЙ КРЫШКА MAXIMO/721 м.СТНВ.	ПВХ/АЛЬКАНТА 490 мм	0940007009	124,00 €
ЗАЩИТНЫЙ КРЫШКА MAXIMO/721 м.СТНВ.	ALCANTA 490 мм	0941009509	124,00 €
ЗАЩИТНЫЙ КРЫШКА MAXIMO/721 м.СТНВ.	LAMBSKIN 490 мм	0941000204	215,00 €
ЗАЩИТНАЯ КРЫШКА MAXIMO/721 без СТНВ.	ALCANTA 530 мм	0952009509	124,00 €
ЗАЩИТНЫЙ КРЫШКА MAXIMO/731 со СТНВ.	ИСКУССТВЕННАЯ КОЖА 530 мм	0942007012	124,00 €
ЗАЩИТНЫЙ КРЫШКА MAXIMO/731 со СТНВ.	ИСКУССТВЕННАЯ КОЖА/ТКАНЬ, 530 мм	0942007009	124,00 €
ЗАЩИТНЫЙ КРЫШКА MAXIMO/731 со СТНВ.	ALCANTA 530 мм	0942009509	124,00 €
ЗАЩИТНЫЙ КРЫШКА MAXIMO/731 со СТНВ.	AIRFENT 530 мм	0942008009	150,00 €
ЗАЩИТНЫЙ КРЫШКА MAXIMO/741 со СТНВ.	ИСКУССТВЕННАЯ КОЖА 550 мм	0945007012	129,00 €
ЗАЩИТНЫЙ КРЫШКА MAXIMO/741 со СТНВ.	ИСКУССТВЕННАЯ КОЖА/ТКАНЬ, 550 мм	0945007009	129,00 €
ЗАЩИТНЫЙ КРЫШКА MAXIMO/741 со СТНВ.	ALCANTA 550 мм	0945009509	129,00 €
ЗАЩИТНЫЙ КРЫШКА MAXIMO/741 EVO с СТНВ.	AIRFENT 550 мм	0945008009	163,00 €

Чехлы Actimo	Тканевый вариант, ширина подушки сиденья	Арт. №	Цена
ЗАЩИТНЫЙ ЧЕХОЛ АСТИМО AL/722	ИСКУССТВЕННАЯ КОЖА STNV 490 мм	0930007012	129,00 €
ЗАЩИТНЫЙ ЧЕХОЛ АСТИМО AL/722	STNV ALCANTA 490 мм	0930009509	129,00 €
ЗАЩИТНЫЙ ЧЕХОЛ АСТИМО AL/722	STNV LAMBSKIN 490 мм	0931000204	215,00 €
ЗАЩИТНЫЙ ЧЕХОЛ MSG95/722	с трехточечным ремнем	0933009509	129,00 €
ЗАЩИТНЫЙ ЧЕХОЛ АСТИМО/722 M.STNV	ИСКУССТВЕННАЯ КОЖА, включая чехол KS	0931007012	119,00 €
ЗАЩИТНЫЙ ЧЕХОЛ АСТИМО/722 M.STNV	ИСКУССТВЕННАЯ КОЖА/ТКАНЬ, включая чехол KS	0931007009	155,00 €
ЗАЩИТНЫЙ КРЫШКА АСТИМО/722 M.STNV	ALCANTA, включая крышку KS	0931009509	155,00 €
ЗАЩИТНЫЙ ЧЕХОЛ АСТИМО AL/732	ИСКУССТВЕННАЯ КОЖА 530 мм	0932007012	129,00 €
ЗАЩИТНЫЙ ЧЕХОЛ АСТИМО AL/732 F	ABRIC/PURPOSE LEATHER 530 мм	0932007009	129,00 €
ЗАЩИТНЫЙ ЧЕХОЛ АСТИМО AL/732	ALCANTA 530 мм	0932009509	129,00 €
ЗАЩИТНЫЙ ЧЕХОЛ АСТИМО/742 EVO	ИСКУССТВЕННАЯ КОЖА/ТКАНЬ 550 мм	0935007009	129,00 €
ЗАЩИТНЫЙ ЧЕХОЛ АСТИМО/742 EVO	AIRVENT 550 мм	0935008009	157,00 €

Дополнительные защитные чехлы из искусственной кожи по запросу!

Цена на условиях отгрузки из Германии, без НДС  
Окончательная цена в РФ определяется индивидуально в зависимости от объема заказа

# Оригинальные защитные чехлы

Чехлы Primo	Тканевый вариант, ширина подушки сиденья	Арт. №	Цена
ЗАЩИТНЫЙ ЧЕХОЛ + RVL PRIMO 511	ALCANTA 410 мм	0970006012	111,00 €
ЗАЩИТНЫЙ ЧЕХОЛ PRIMO/511	ИСКУССТВЕННАЯ КОЖА 410 мм	0941007012	111,00 €
ЗАЩИТНЫЙ ЧЕХОЛ + RVL PRIMO 511	ИСКУССТВЕННАЯ КОЖА/ТКАНЬ 410 мм	0960007009	111,00 €
ЗАЩИТНЫЙ ЧЕХОЛ + RVL PRIMO 521	AIVENT 490 мм	0960009509	215,00 €
ЗАЩИТНЫЙ ЧЕХОЛ + RVL PRIMO 521	ИСКУССТВЕННАЯ КОЖА 470 мм	0970006012	143,00 €
ЗАЩИТНЫЙ ЧЕХОЛ PRIMO/521	ИСКУССТВЕННАЯ КОЖА 470 мм	0941007012	117,00 €
ЗАЩИТНЫЙ ЧЕХОЛ + RVL PRIMO 521	ИСКУССТВЕННАЯ КОЖА/ТКАНЬ 470 мм	0960007009	143,00 €
ЗАЩИТНЫЙ ЧЕХОЛ + RVL PRIMO 521	AIVENT 490 мм	0960009509	215,00 €
ЗАЩИТНЫЙ ЧЕХОЛ PRIMO/522	LAMBSKIN 450 мм	0950000204	172,00 €
ЗАЩИТНЫЙ ЧЕХОЛ PRIMO/522	ПВХ 450 мм	0950007012	117,00 €
ЗАЩИТНЫЙ ЧЕХОЛ PRIMO/522	ПВХ/ТКАНЬ 450 мм	0950007009	117,00 €
ЗАЩИТНЫЙ ЧЕХОЛ PRIMO/522	ALCANTA 450 мм	0950009509	117,00 €

Чехлы MSG20	Тканевый вариант, ширина подушки сиденья	Арт. №	Цена
ЗАЩИТНЫЙ ЧЕХОЛ MSG20 высокий	ИСКУССТВЕННАЯ КОЖА 410 мм	0980007012	104,00 €
ЗАЩИТНЫЙ ЧЕХОЛ MSG20 высокий	ALCANTA 410 мм	0980009509	104,00 €
ЗАЩИТНЫЙ ЧЕХОЛ MSG20/MSG12 плоский	ИСКУССТВЕННАЯ КОЖА 470 мм	0990007012	104,00 €
ЗАЩИТНЫЙ ЧЕХОЛ MSG20/MSG12 плоский	ИСКУССТВЕННАЯ КОЖА/ТКАНЬ 470 мм	0990009509	104,00 €
ЗАЩИТНЫЙ ЧЕХОЛ MSG20/MSG12 плоский	КОЖА ягненка 470 мм	0990000204	215,00 €

Дополнительные защитные чехлы из искусственной кожи по запросу!

Цена на условиях отгрузки из Германии, без НДС  
Окончательная цена в РФ определяется индивидуально в зависимости от объема заказа

# РЕМОНТ СИДЕНИЙ И СПЕЦИАЛЬНЫЕ РЕШЕНИЯ

## Вы ищете специальные решения для вашего сиденья?

Мы делаем это возможным. Здесь вы можете увидеть ряд решений, которыми мы делимся с нашими клиентами.

Давайте найдем решение вместе!



## Ваше сиденье изношено или нуждается в ремонте?

Анализируем повреждения, например, заменяем обивку и заменяем неисправные детали по вашему желанию в нашей мастерской.

Свяжитесь с нами.



# УСЛОВИЯ ДОСТАВКИ

## Цены

Данный прайс-лист действителен с 1 февраля 2024 года.

С публикацией данного прайс-листа все предыдущие прайс-листы теряются.

их обоснованность. Все цены являются рекомендованными розничными ценами и действительны со склада в Лерте (Ганновер, Саксония, Германия), плюс применимый установленный законом НДС.

## Отгрузка

Все поставки осуществляются в соответствии с нашей общей политикой доставки и Условиями оплаты.

Доставка со склада, без упаковки, транспортной компанией, курьерской службой или ночной экспресс.

По договоренности товар также может храниться на нашем складе.

Вся информация о весе актуальна плюс 2–3 кг за упаковку.

## Примечания

Некоторые из показанных сидений водителя имеют дополнительное оборудование.

На все размеры распространяются возможные производственные допуски.

Изменения в конструкции, технологии и оборудовании, а также правила омологации.

Из содержания этой информации о продукте - по этим причинам - претензии не могут быть предъявлены.

Техническая информация, иллюстрации и вес не являются обязательными!

Возможны изменения и ошибки.

Информация о высоте установки сиденья всегда измеряется на средней высоте.

Нагрузка 75 кг.

Пожалуйста, обязательно проверьте перед заказом и установкой в транспортном средстве и обратите внимание на требования законодательства!